

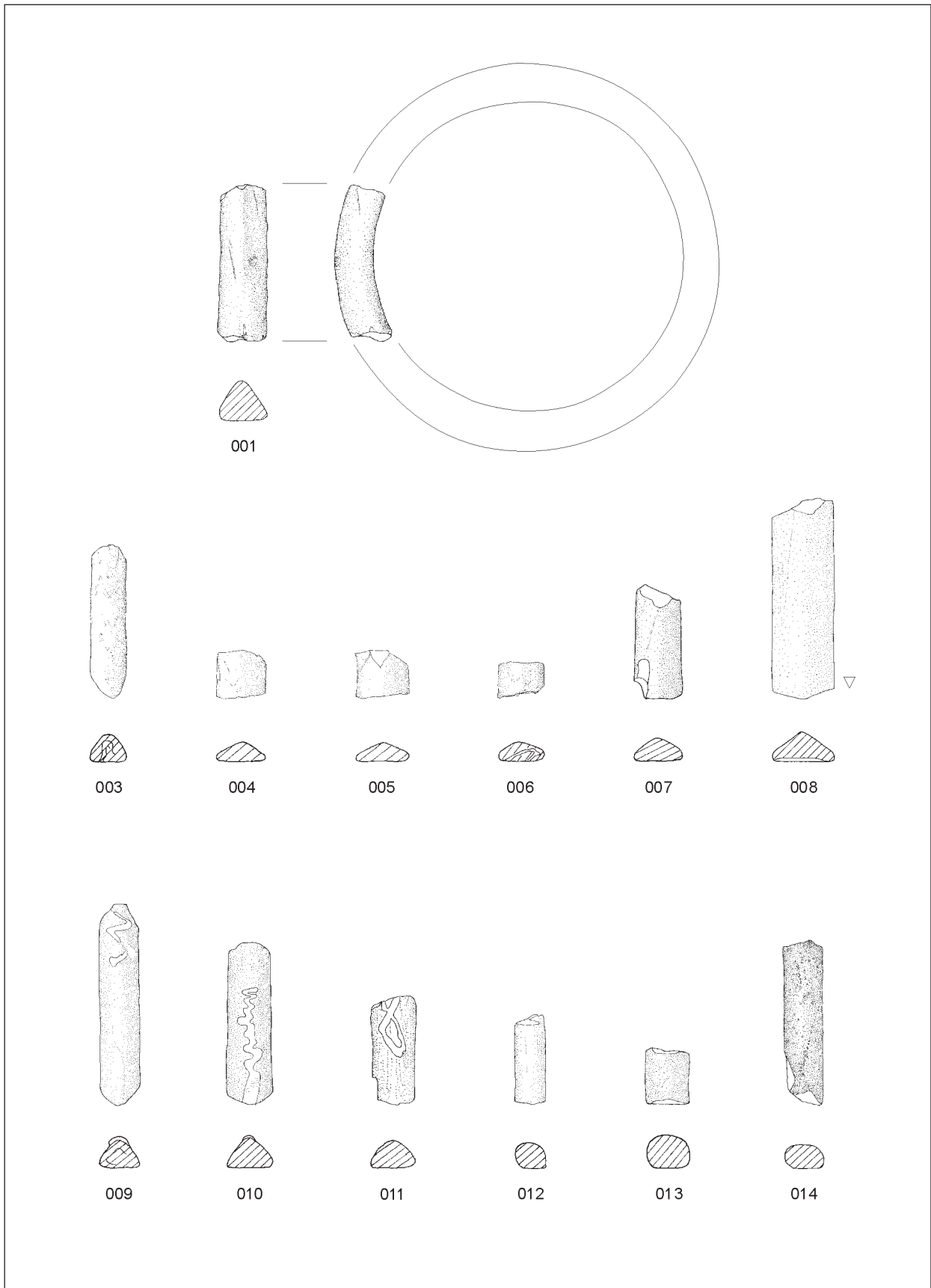
13. TAFELN

Die Tafeln 1–63 bilden den Glasringschmuck der Latène-Kultur aus Ostösterreich ab. Das abgebildete Fundmaterial ist typologisch geordnet (Katalognummerierung). Für die Färbung des Körperglases wurden folgende Symbole verwendet:

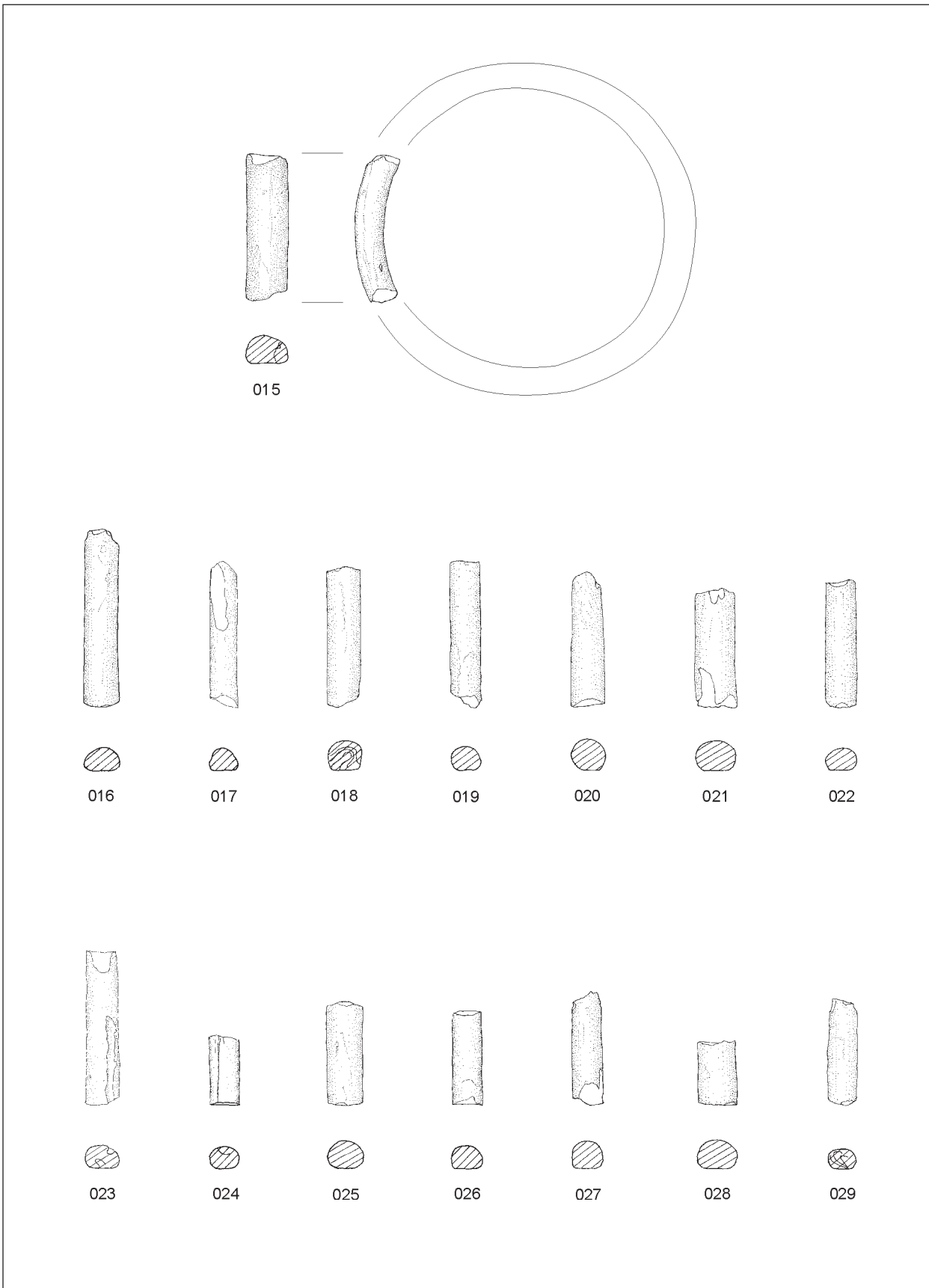
- ∇ – farbloses
- ▼ – violette
- – braunes
- * – gelbes
- – grünes

Fehlt ein Symbol, handelt es sich um blaues Glas.

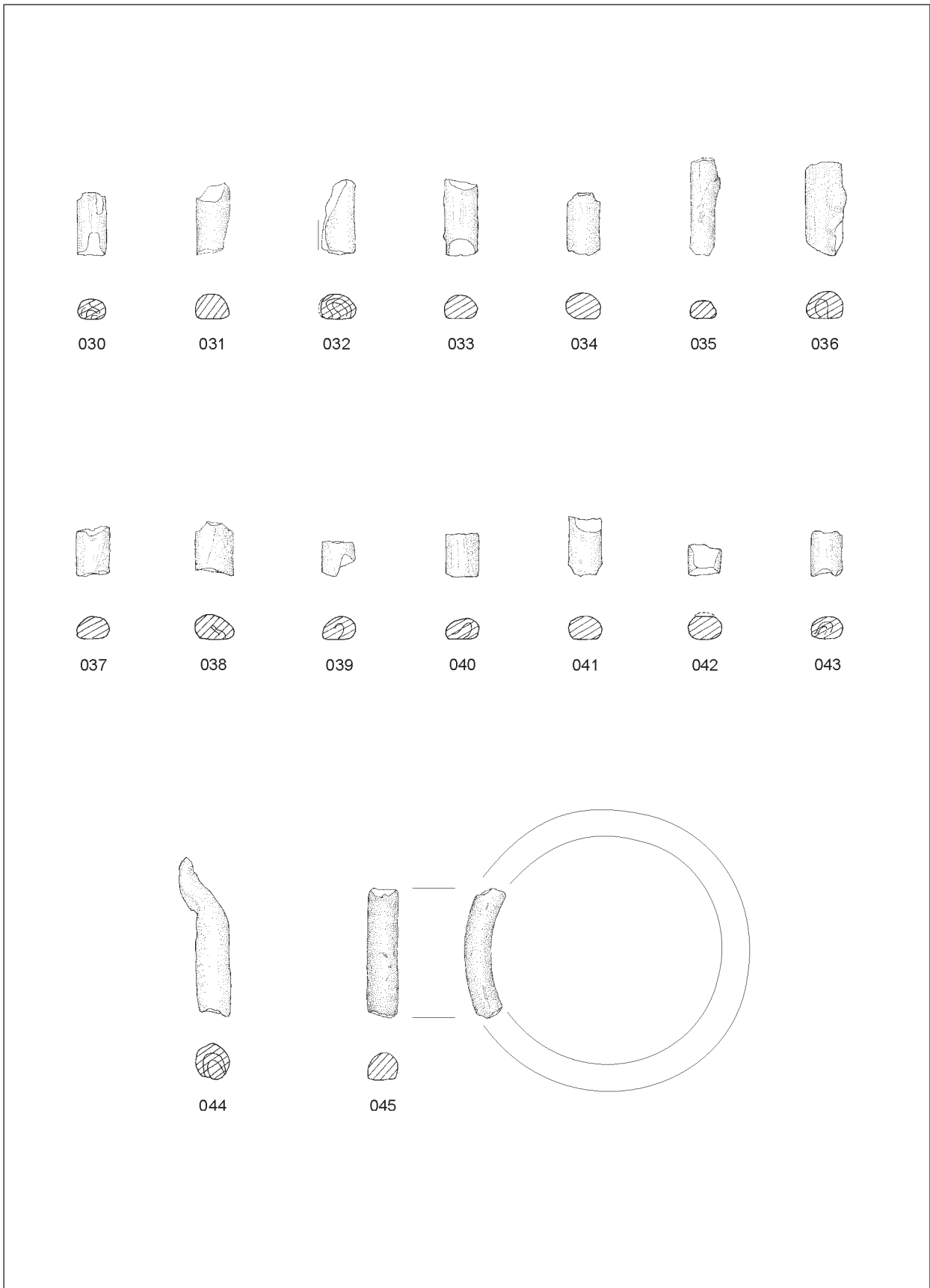
Die Tafeln 64–80 bilden Fotografien von Glasringschmuck der Latène-Kultur aus Ostösterreich ab, die Tafeln 80–90 zeigen Vergleichsmaterial für die Analysen der chemischen Zusammensetzung. Die Fotografien sind nach der Färbung des Körperglases eingeordnet.



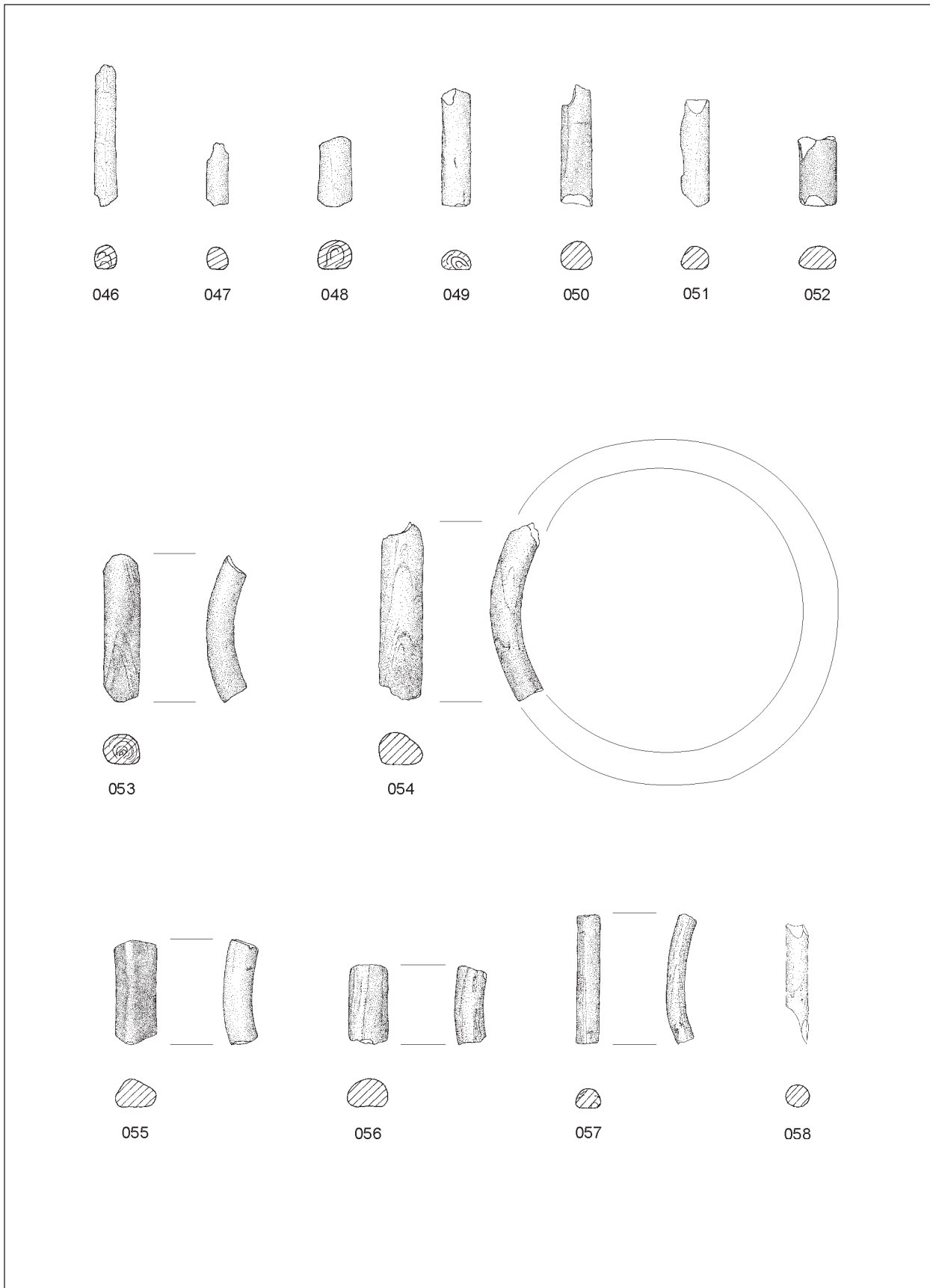
Tafel 1: Armringe der Gruppen 2a [001, 003–008], 2b [009–011] und 3a [012–014]. M. 1:1.



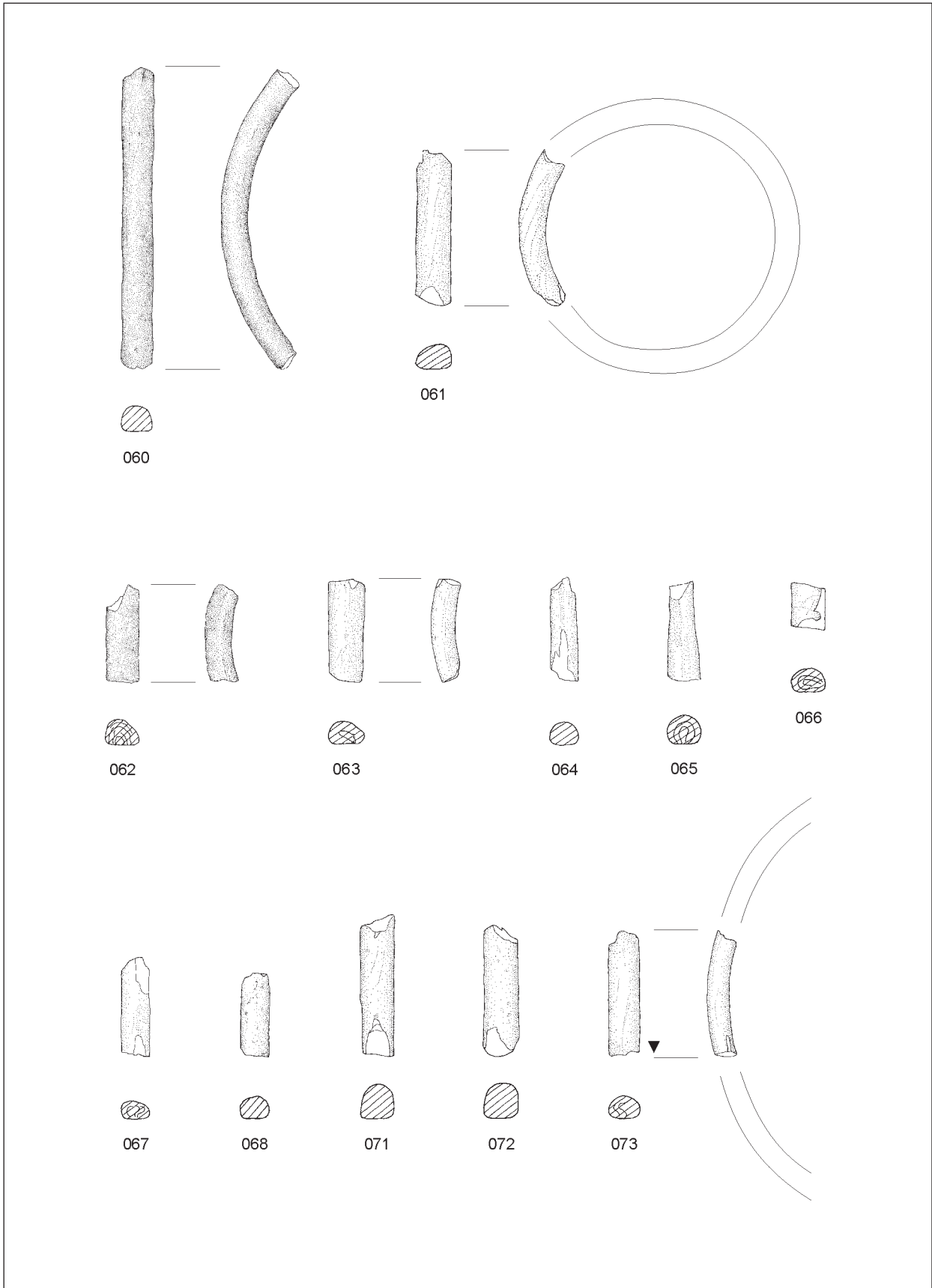
Tafel 2: Armringe der Gruppe 3a [015–029]. M. 1:1.



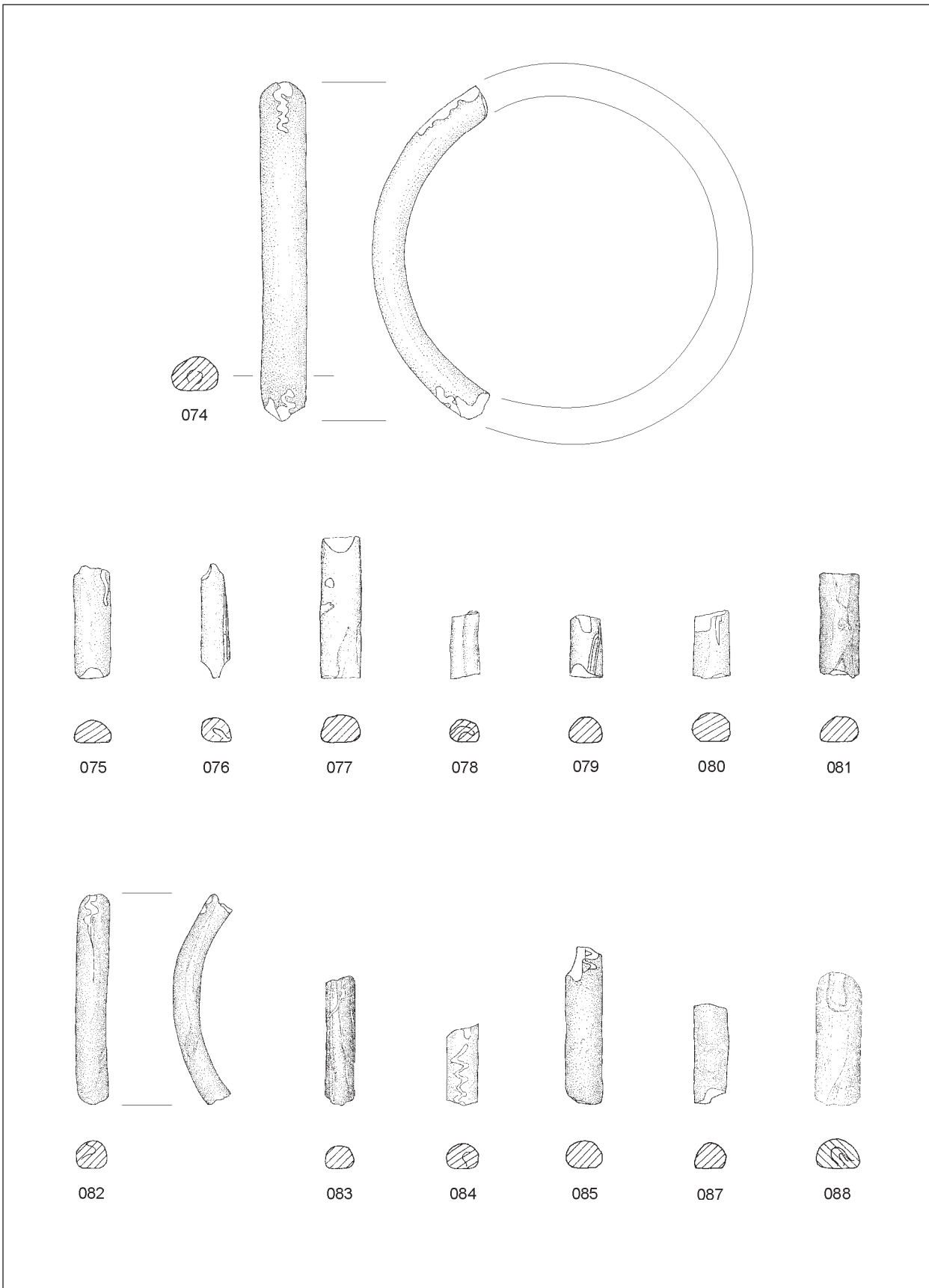
Tafel 3: Armringe der Gruppe 3a [030–045]. M. 1:1.



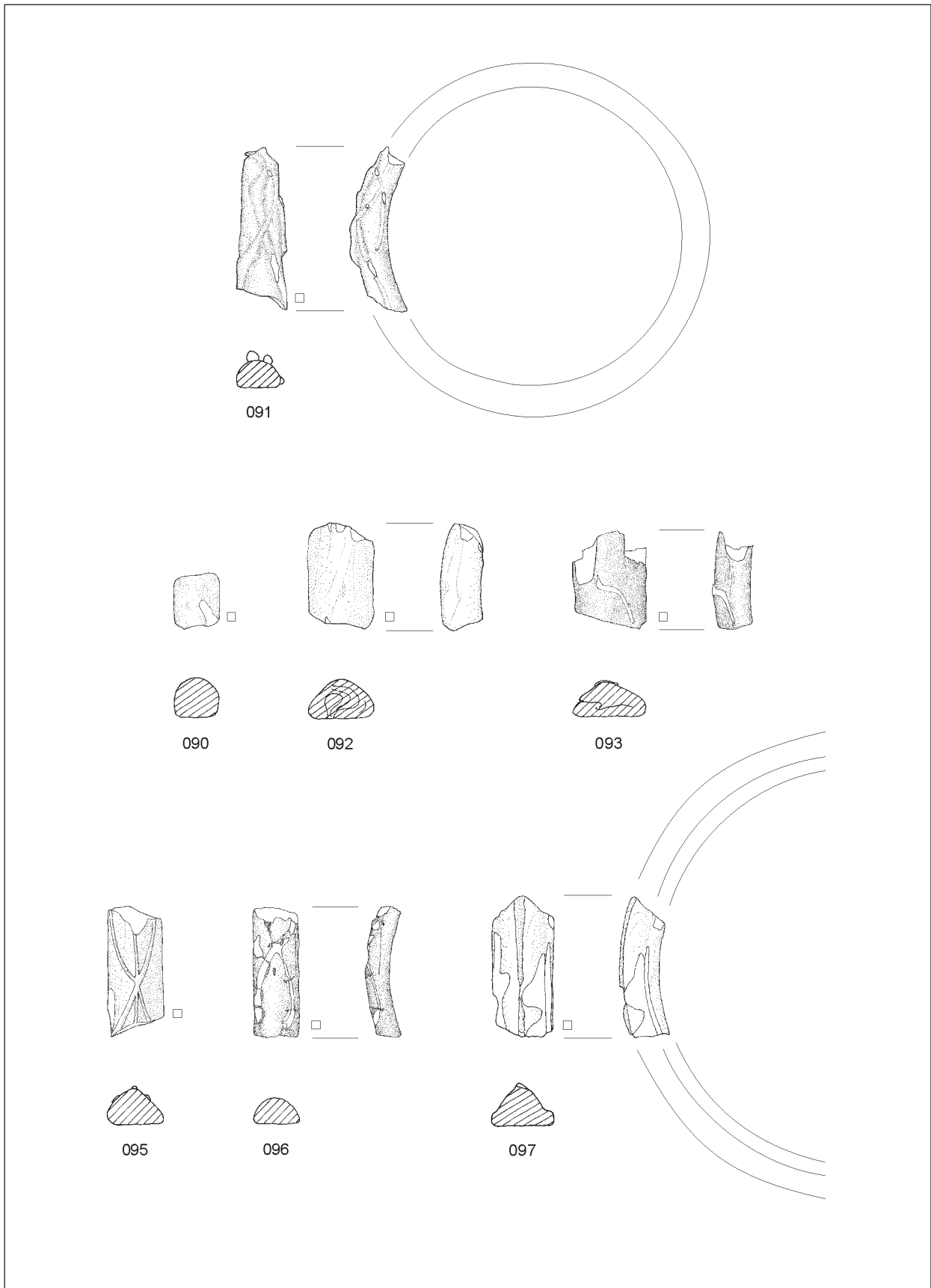
Tafel 4: Armringe der Gruppe 3a [046–058]. M. 1:1.



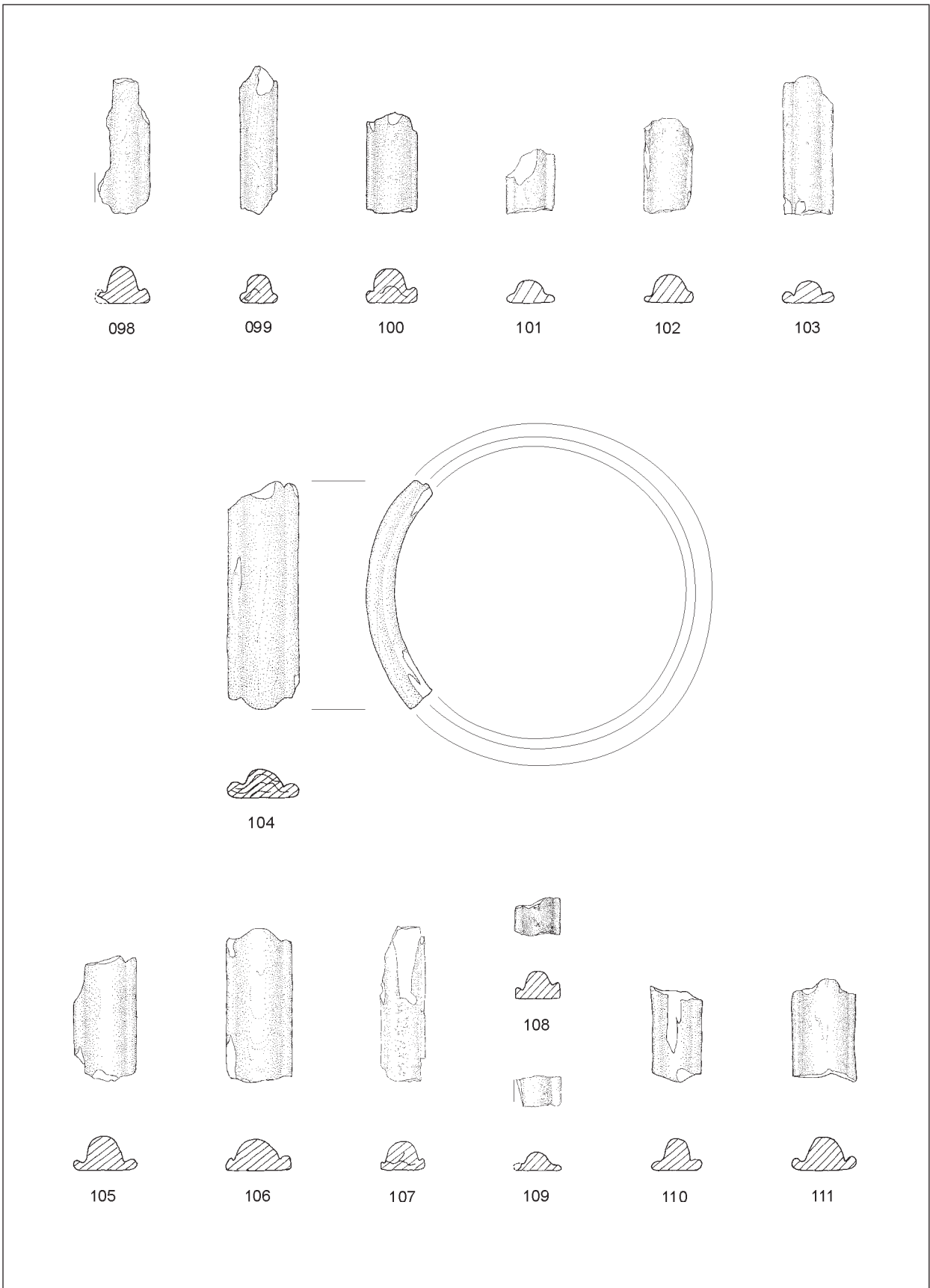
Tafel 5: Armringe der Gruppe 3a [060–068, 071–073]. M. 1:1.



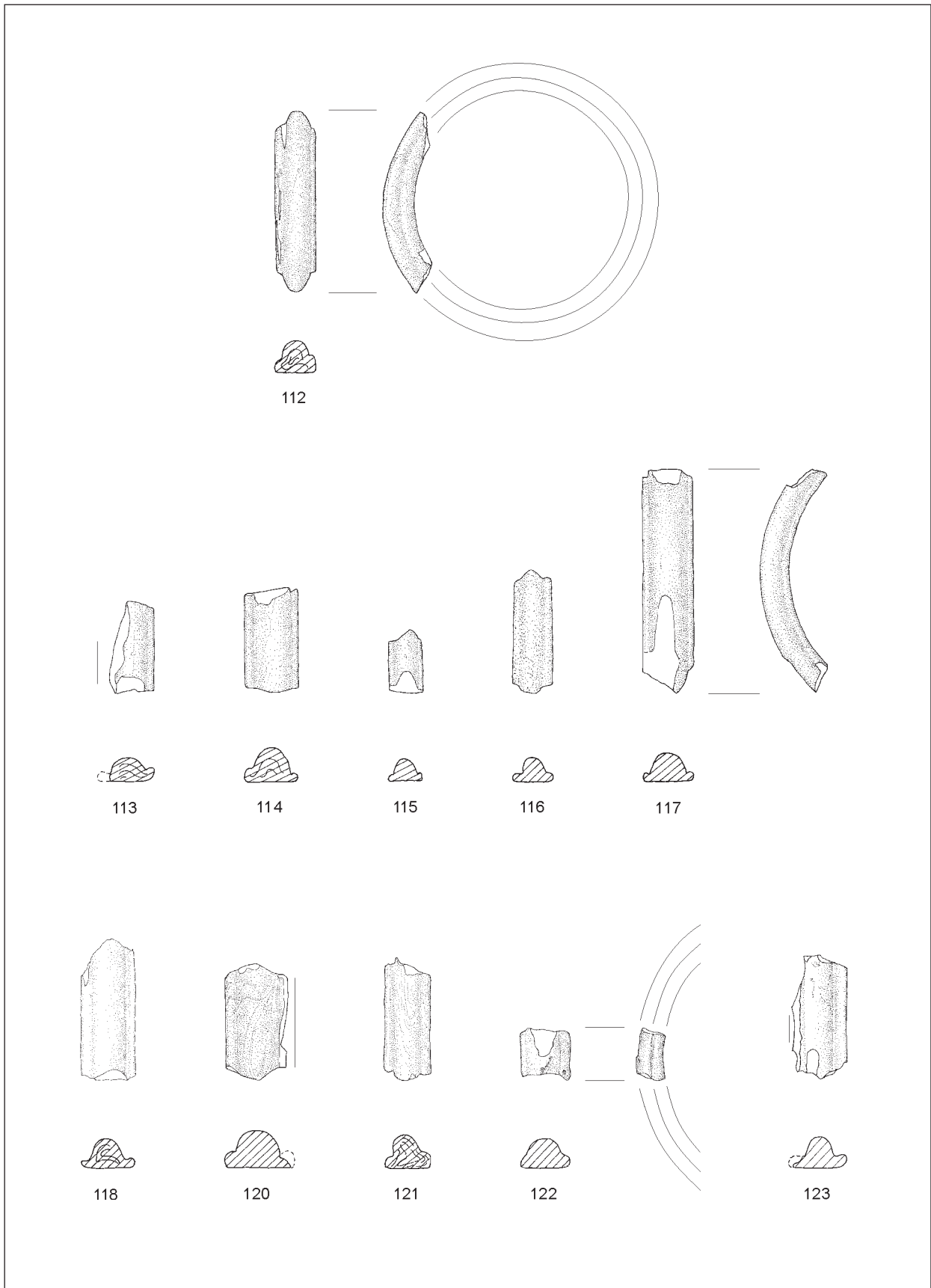
Tafel 6: Armringe der Gruppe 3b [074–085, 087–088]. M. 1:1.



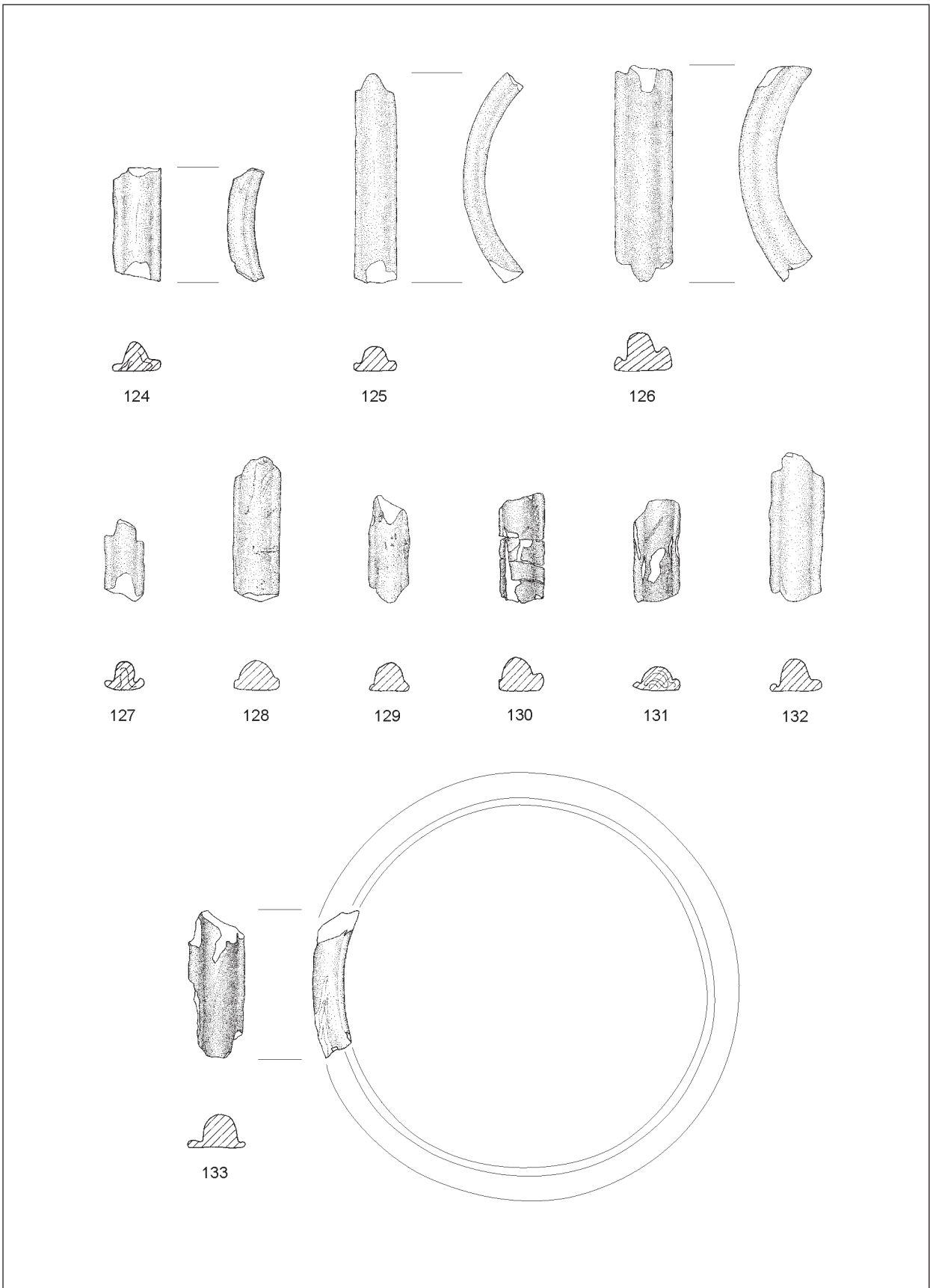
Tafel 7: Armringe der Gruppen 5a [090–093, 095–096] und 5b [097]. M. 1:1.



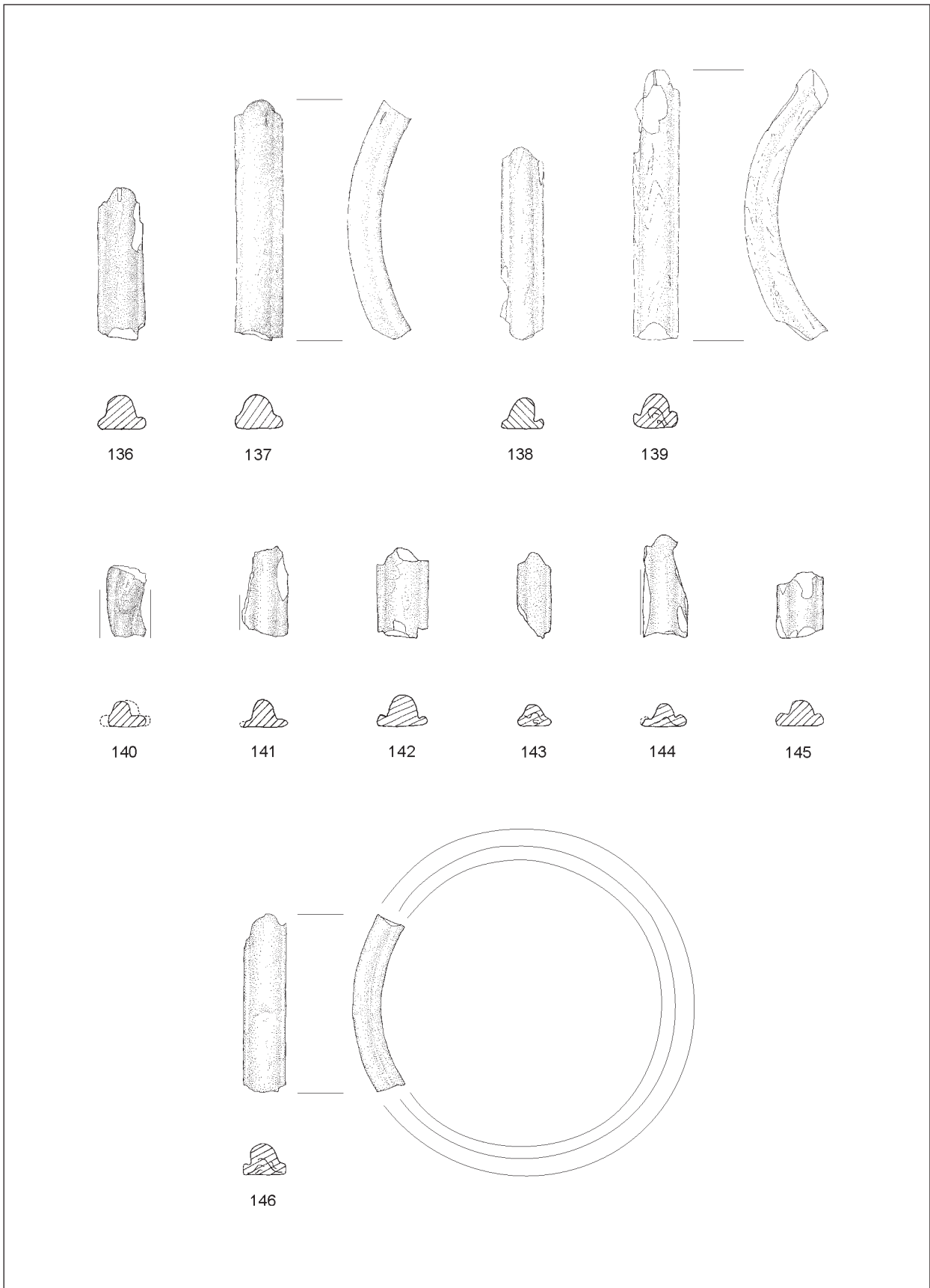
Tafel 8: Armringe der Gruppe 6a [098–111]. M. 1:1.



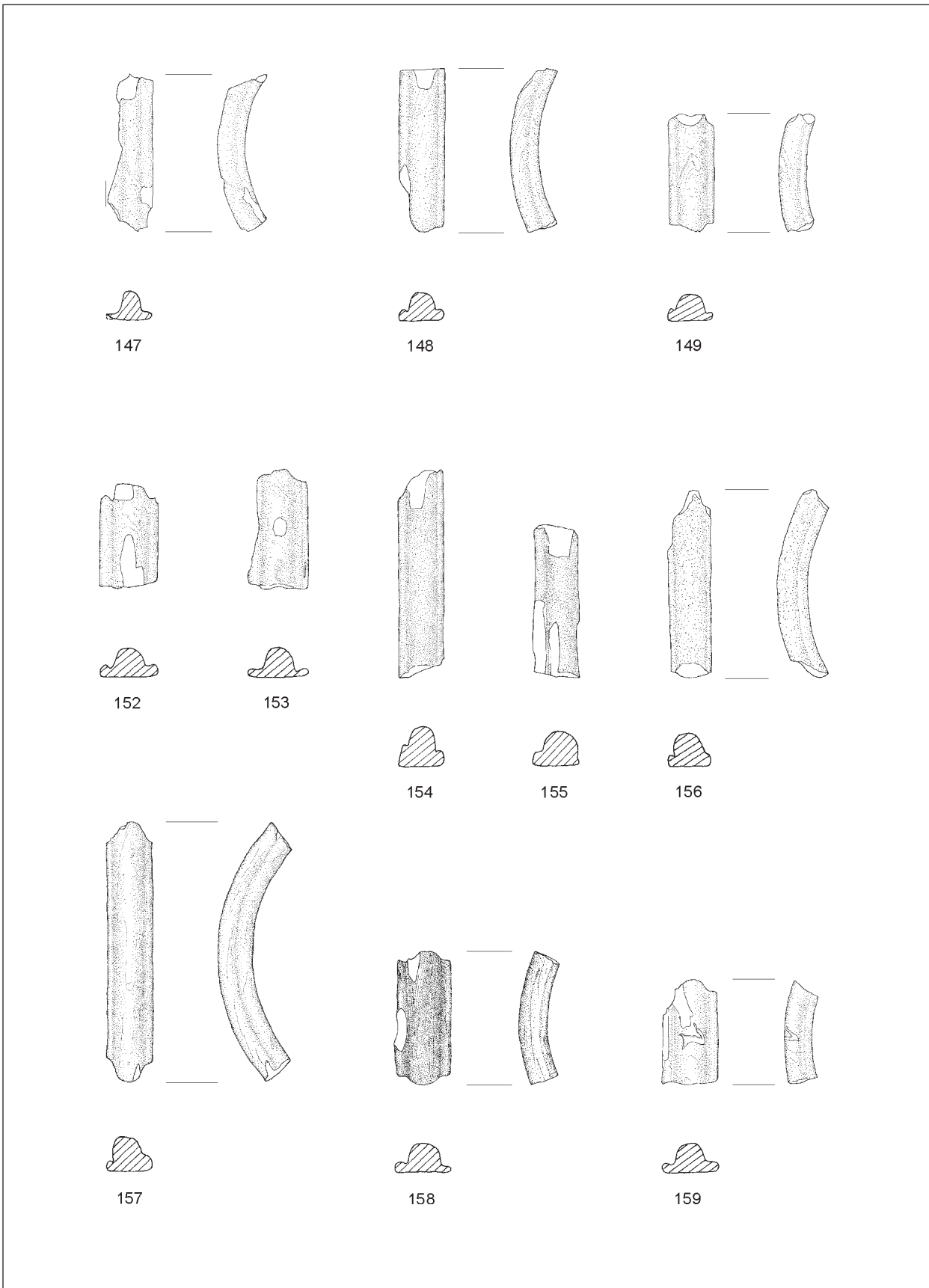
Tafel 9: Armringe der Gruppe 6a [112–118, 120–123]. M. 1:1.



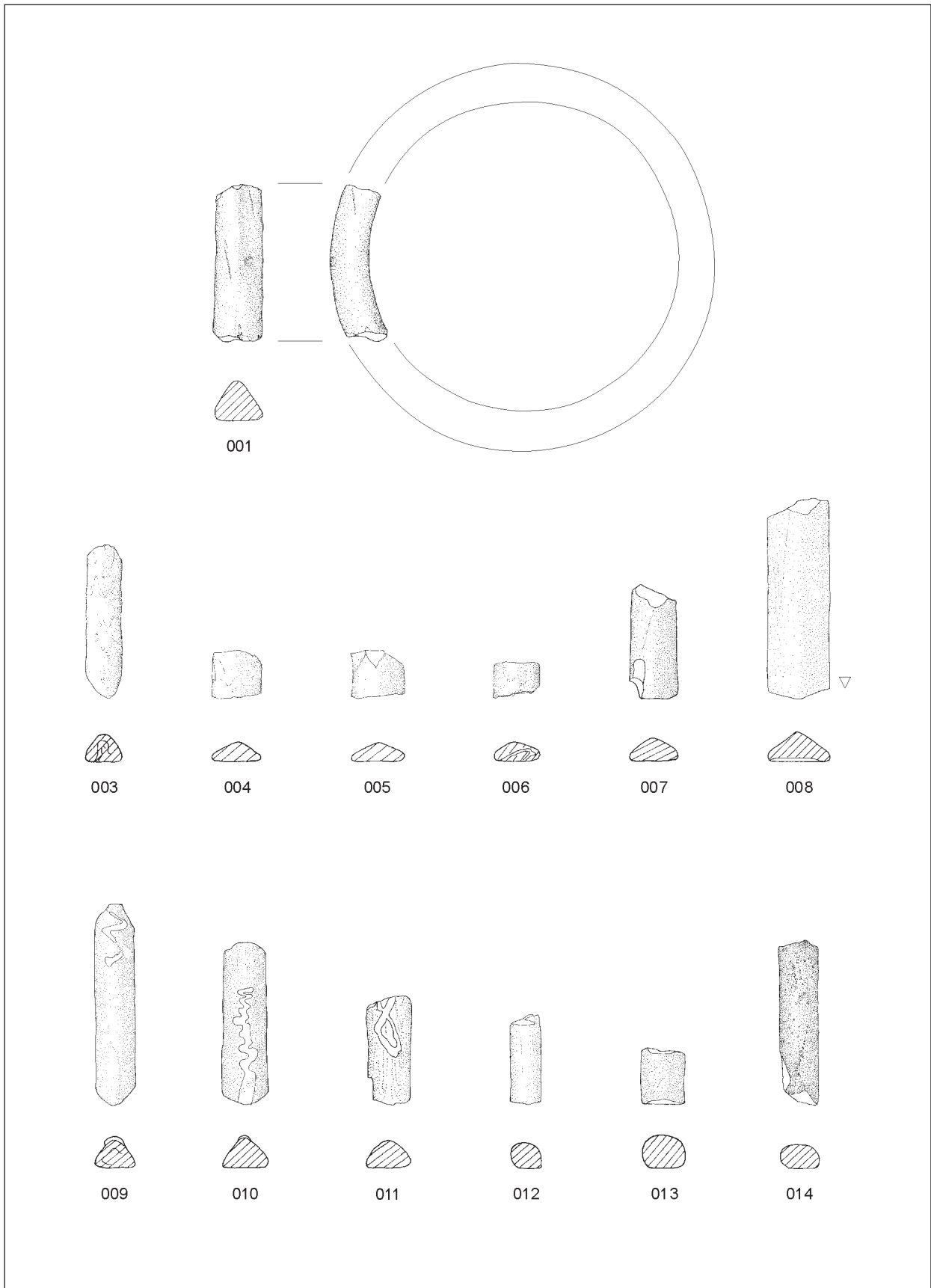
Tafel 10: Armringe der Gruppe 6a [124–133]. M. 1:1.



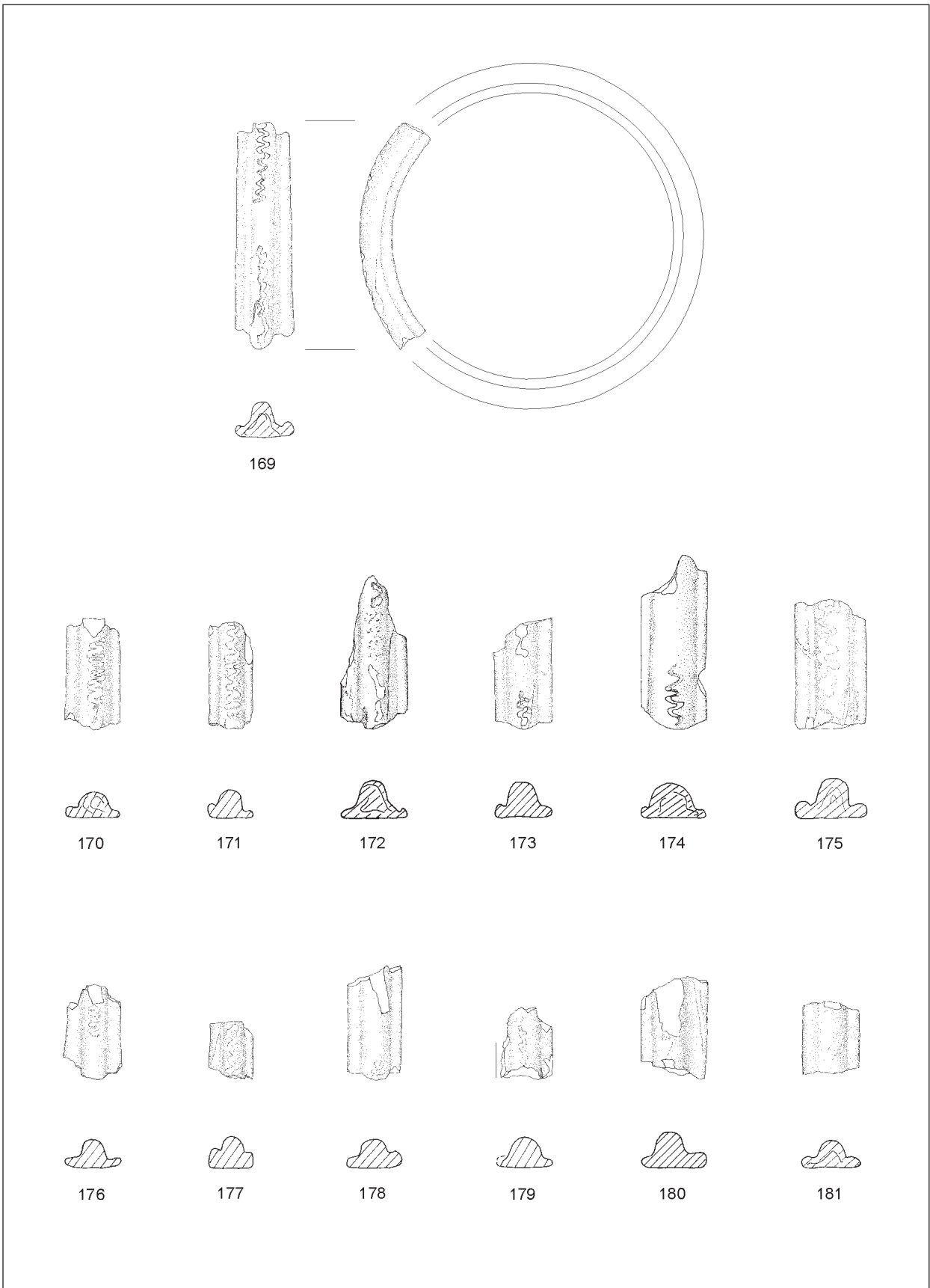
Tafel 11: Armringe der Gruppe 6a [136–146]. M. 1:1.



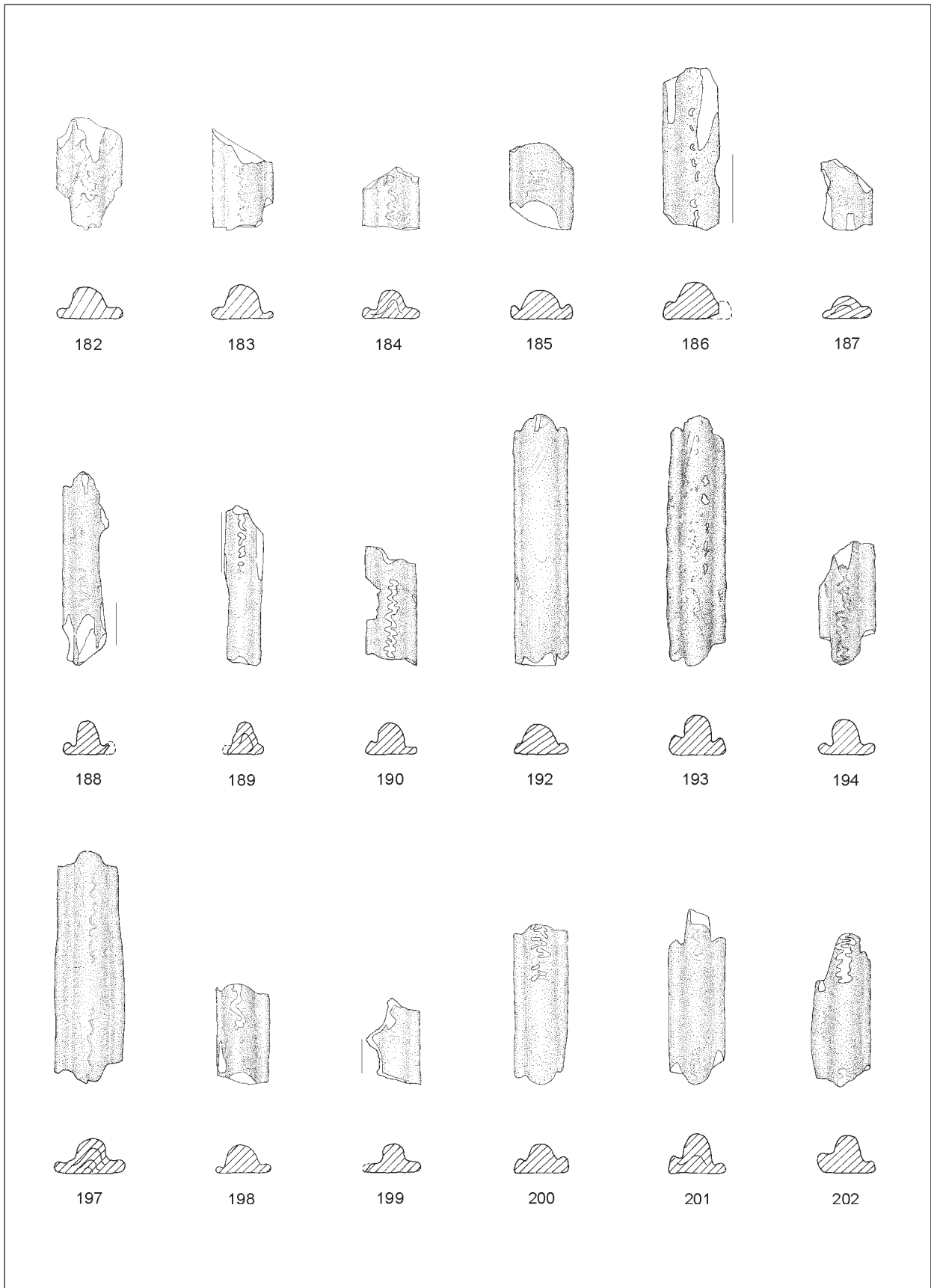
Tafel 12: Armringe der Gruppe 6a [147–149, 152–159]. M. 1:1.



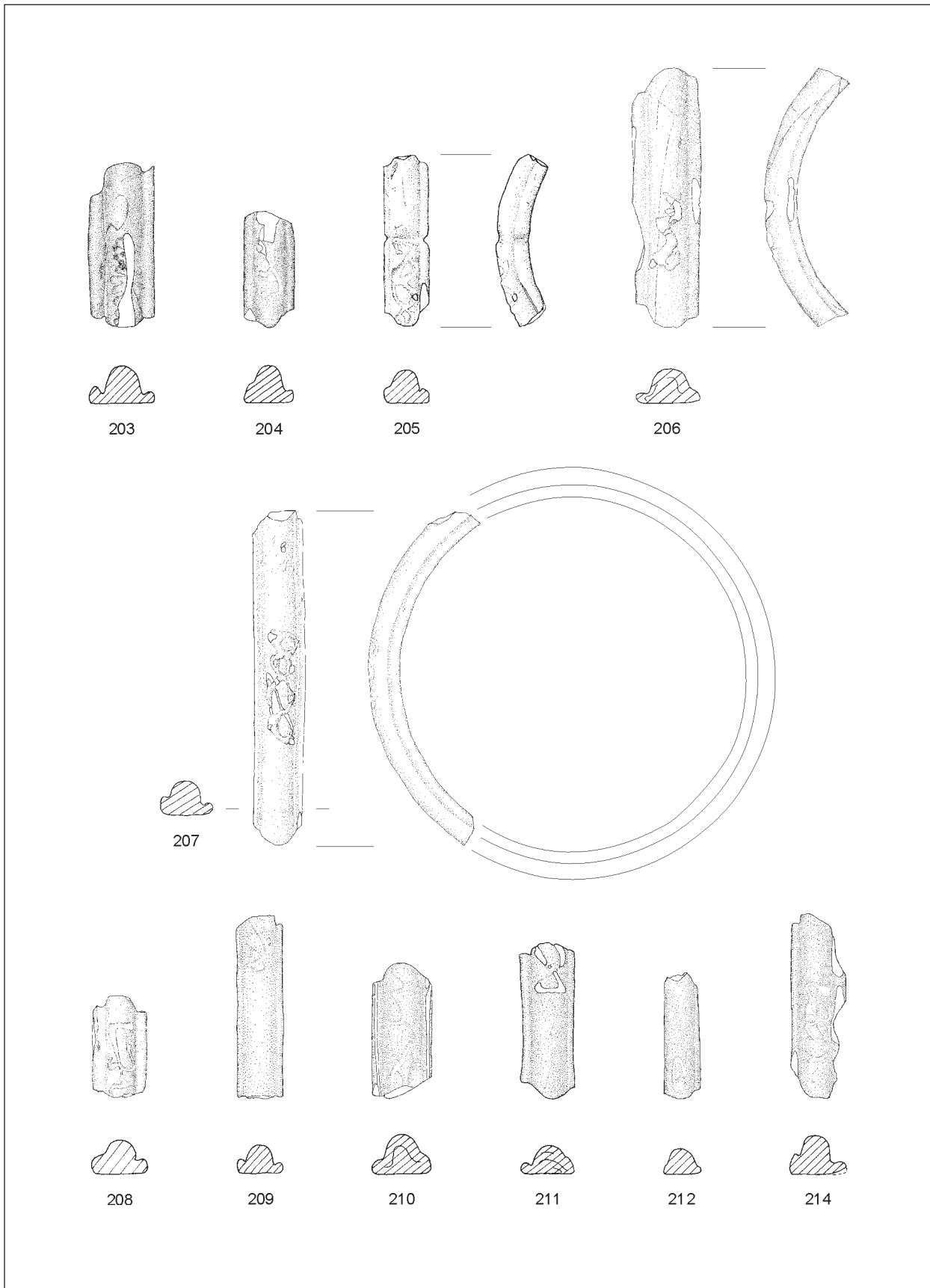
Tafel 13: Armringe der Gruppen 6a [160–164] und 6b [165–168]. M. 1:1.



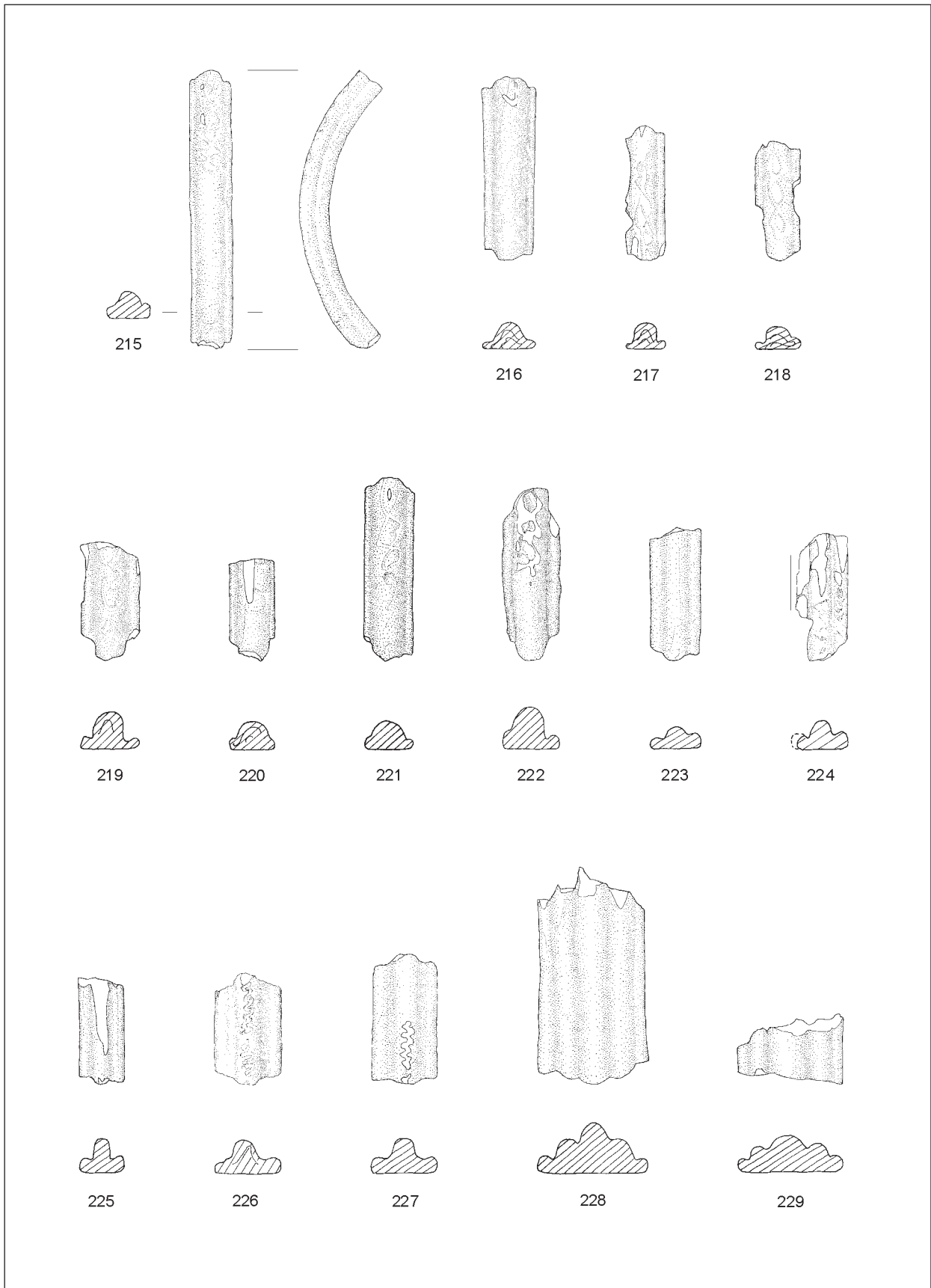
Tafel 14: Armringe der Gruppe 6b [169–181]. M. 1:1.



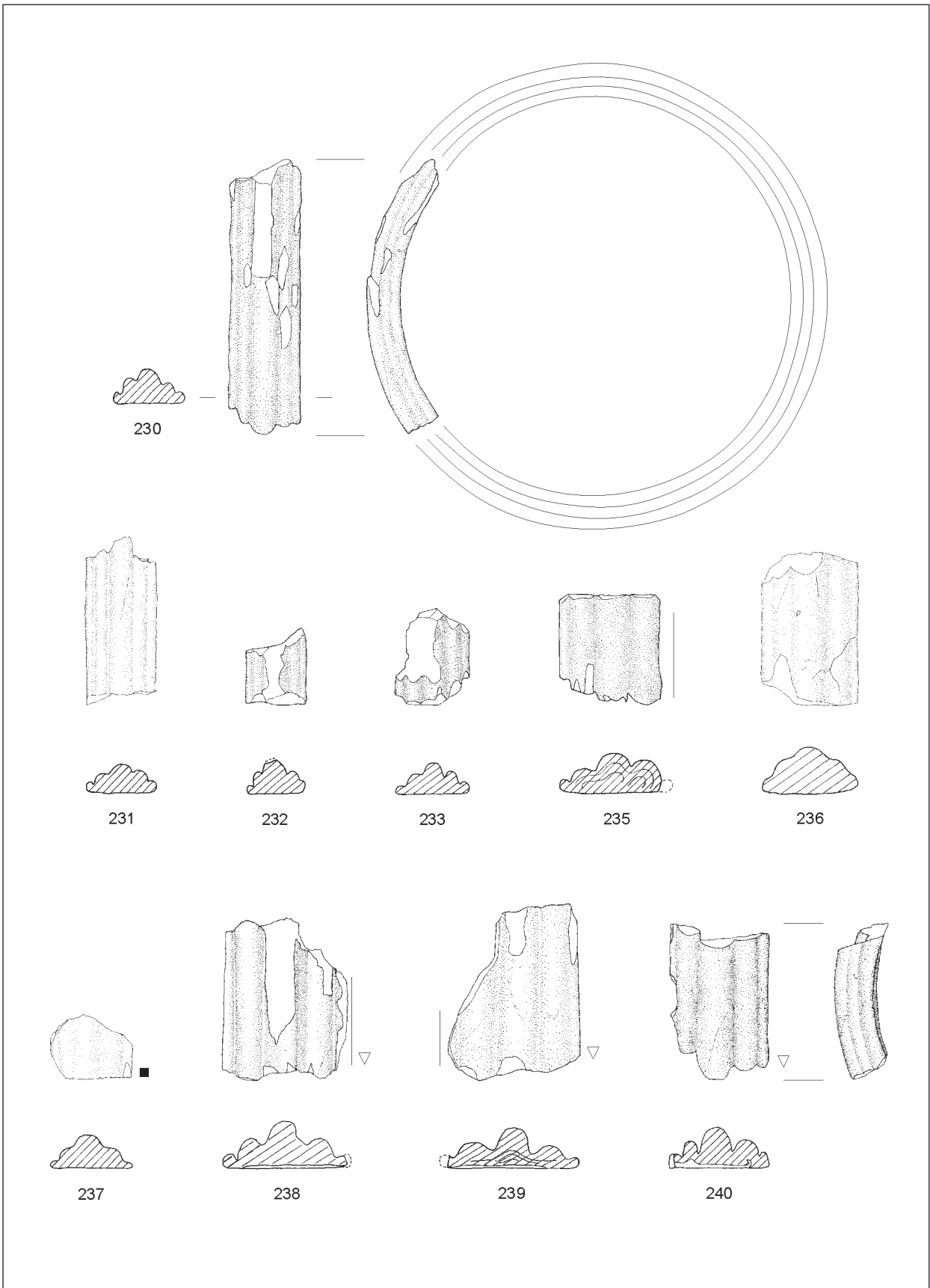
Tafel 15: Armringe der Gruppe 6b [182–190, 192–194, 197–202]. M. 1:1.



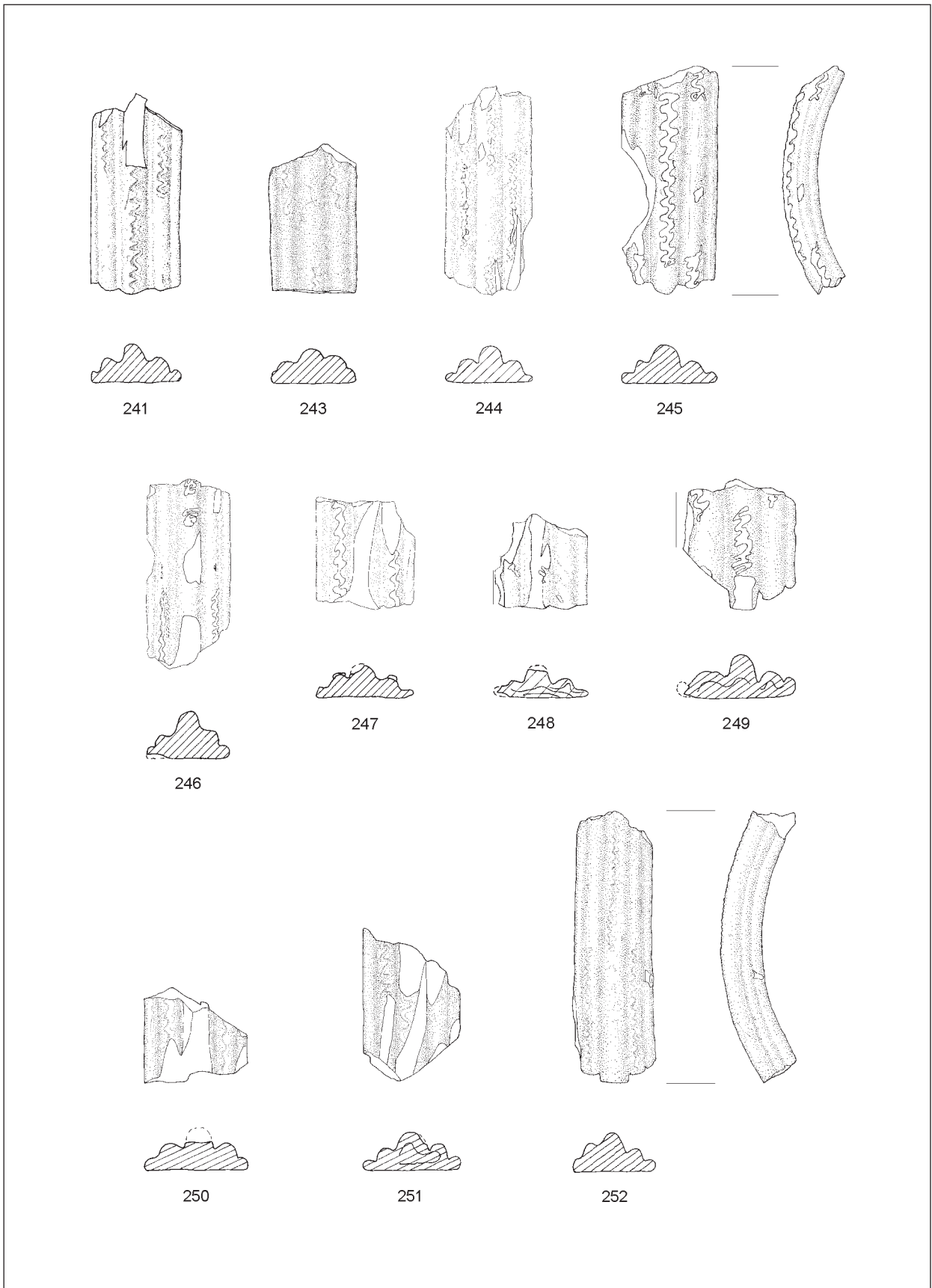
Tafel 16: Armringe der Gruppe 6b [203–212, 214]. M. 1:1.



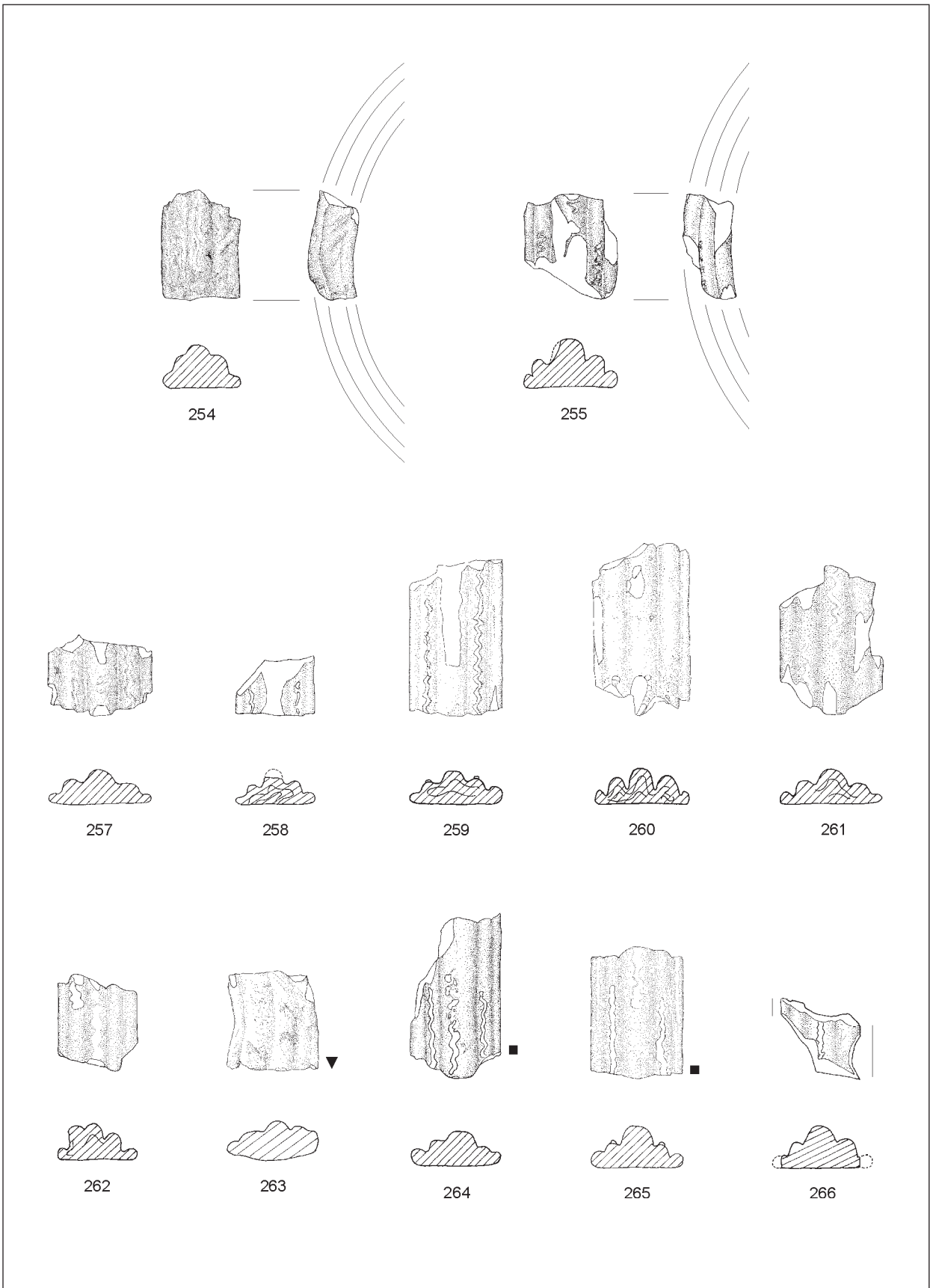
Tafel 17: Armringe der Gruppen 6b [215–222], 6c [223–225], 6d [226–227] und 7a [228–229]. M. 1:1.



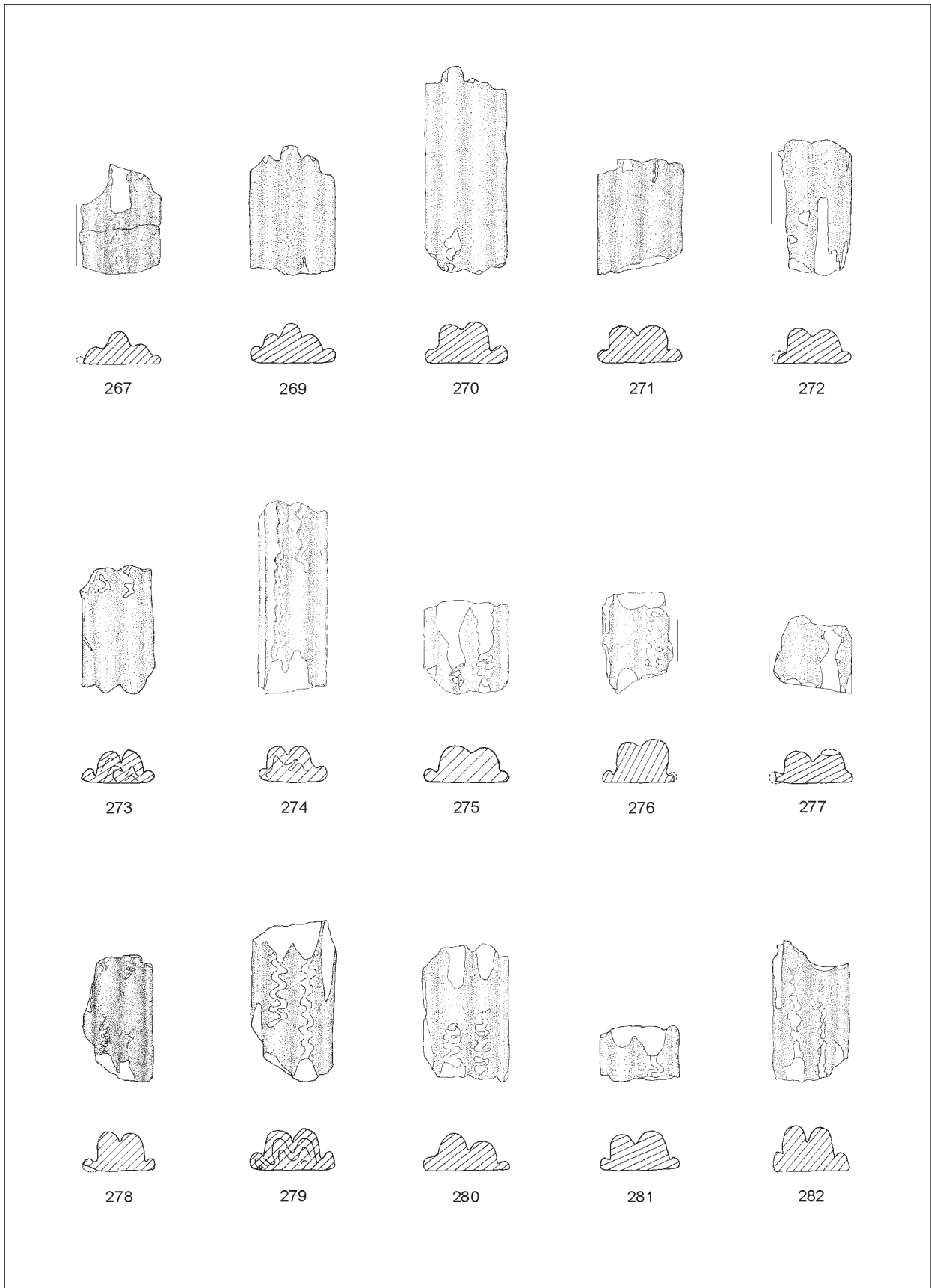
Tafel 18: Armringe der Gruppe 7a [230–233, 235–240]. M. 1:1.



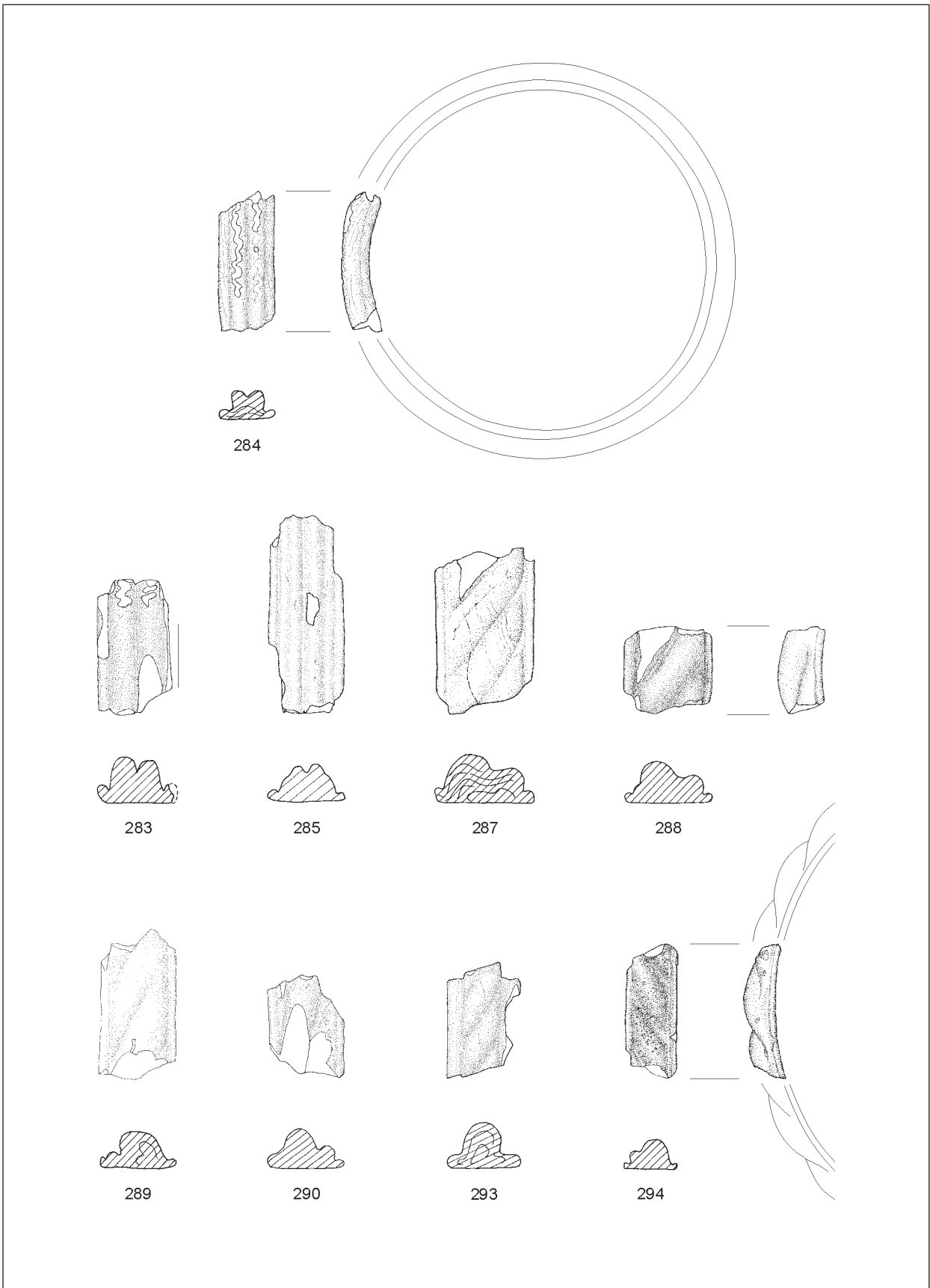
Tafel 19: Armringe der Gruppe 7b [241, 243–252]. M. 1:1.



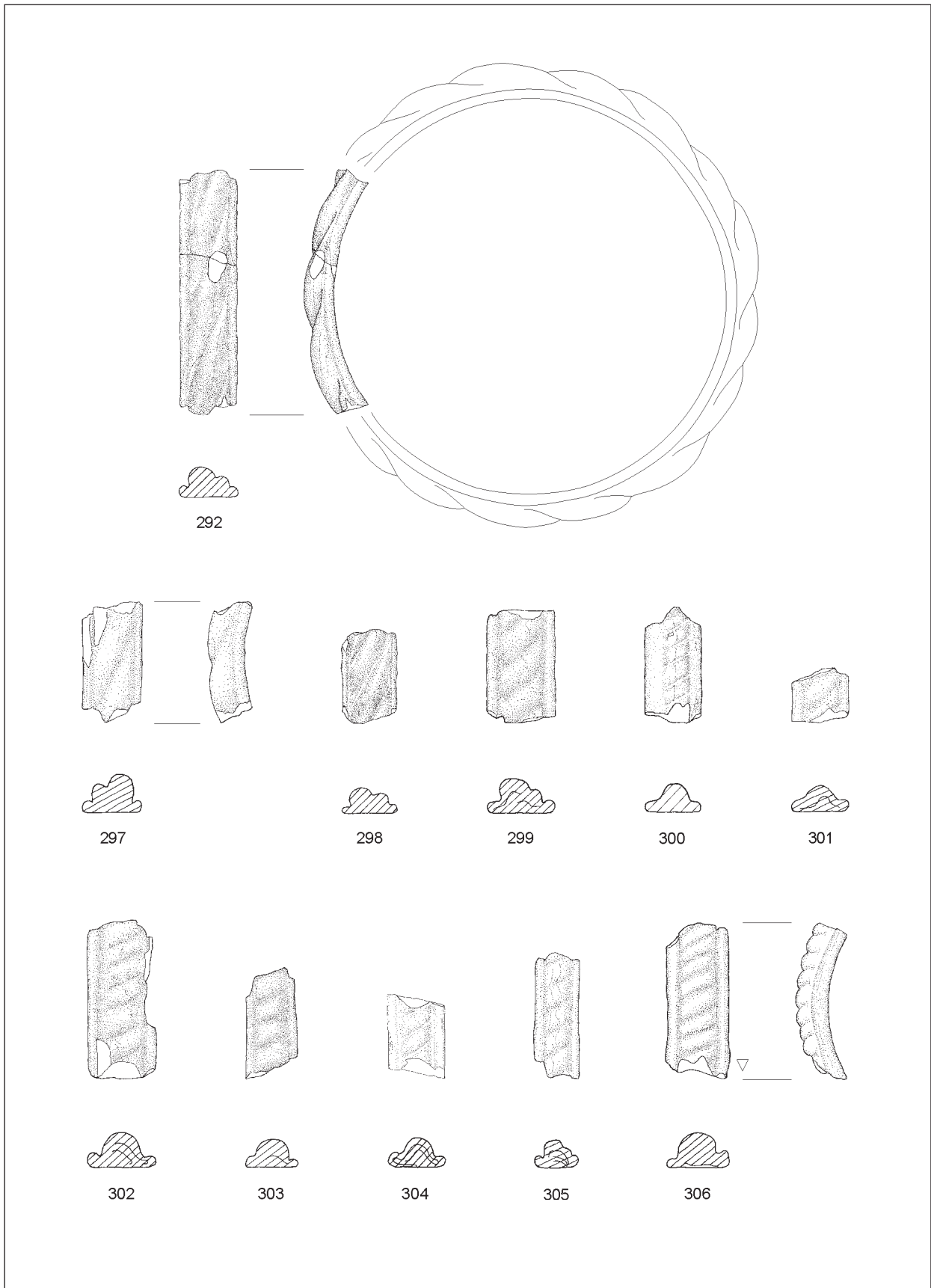
Tafel 20: Armringe der Gruppe 7b [254–255, 257–266]. M. 1:1.



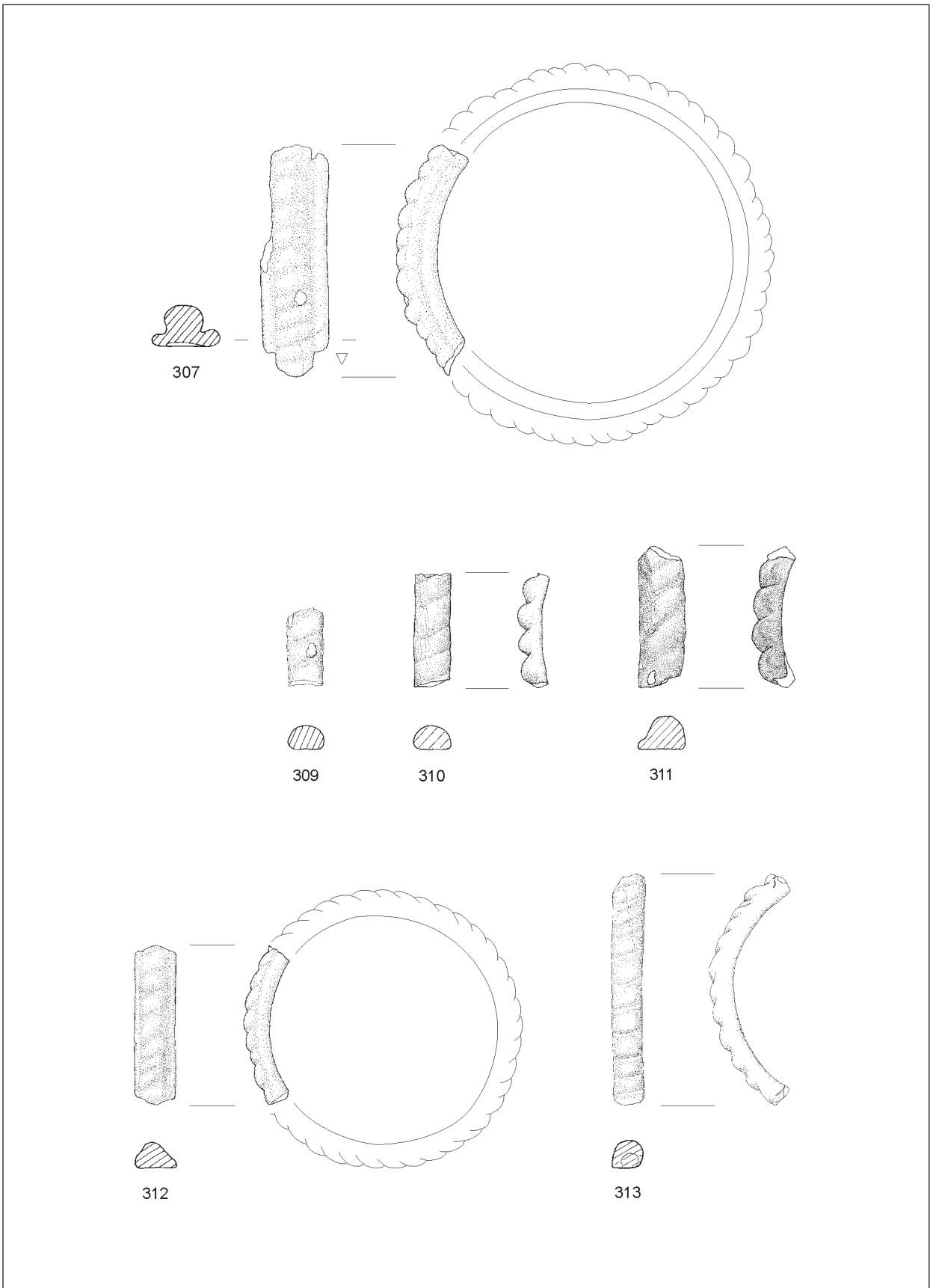
Tafel 21: Armringe der Gruppen 7b [267, 269] und 7c [270–282]. M. 1:1.



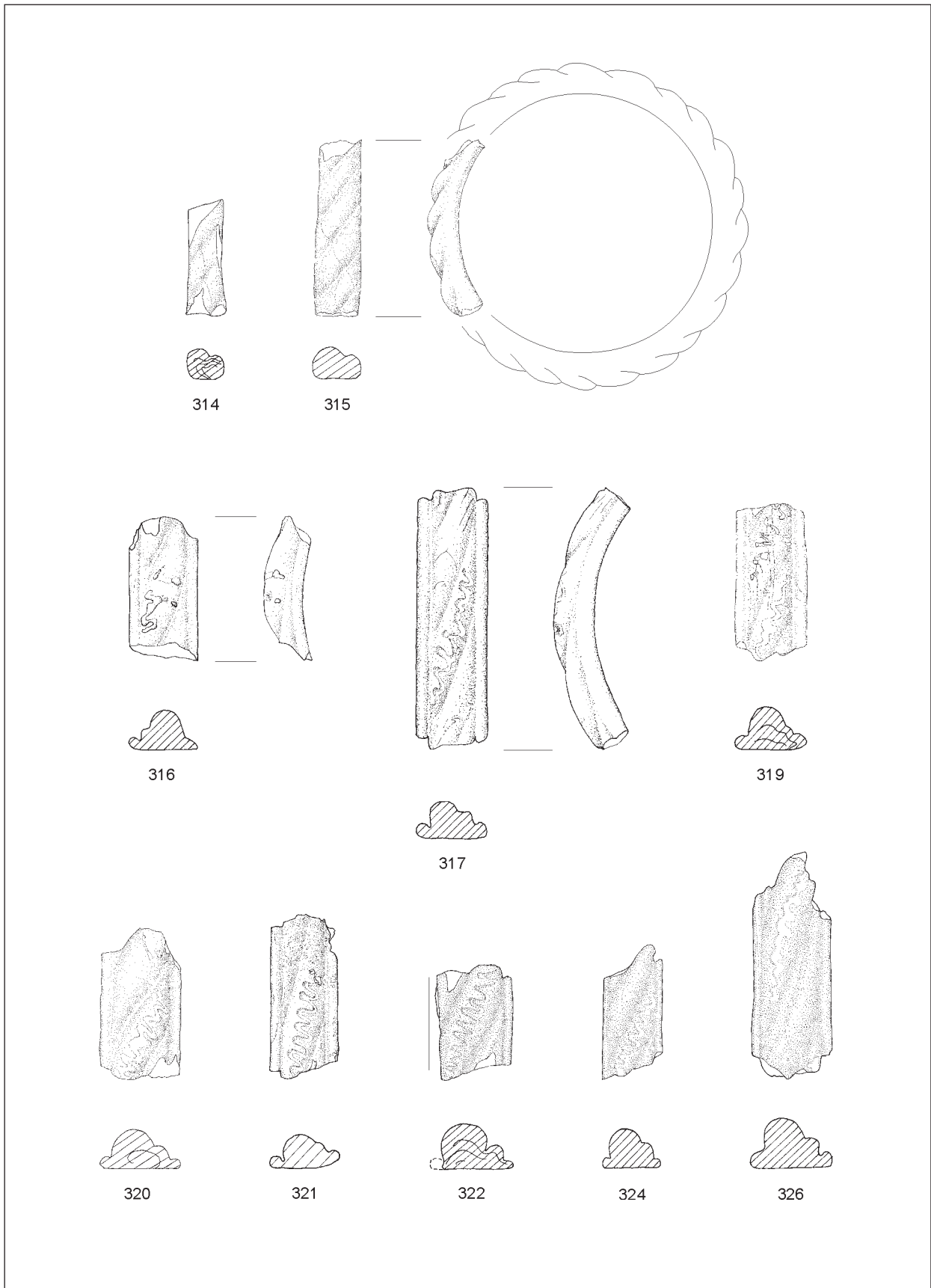
Tafel 22: Armringe der Gruppen 7c [283–285] und 8a [287–290, 293, 294]. M. 1:1.



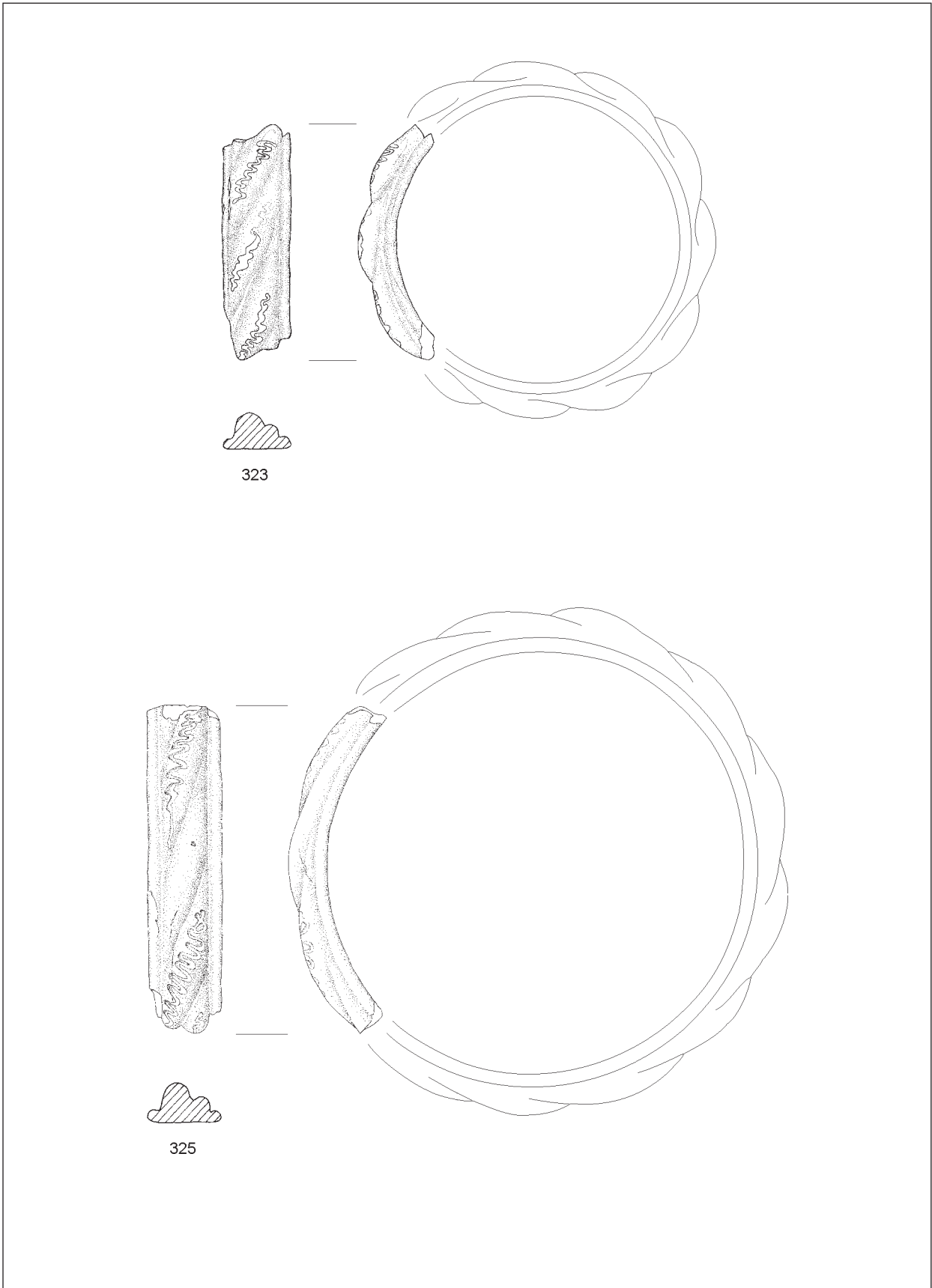
Tafel 23: Armringe der Gruppe 8a [292, 297–306]. M. 1:1.



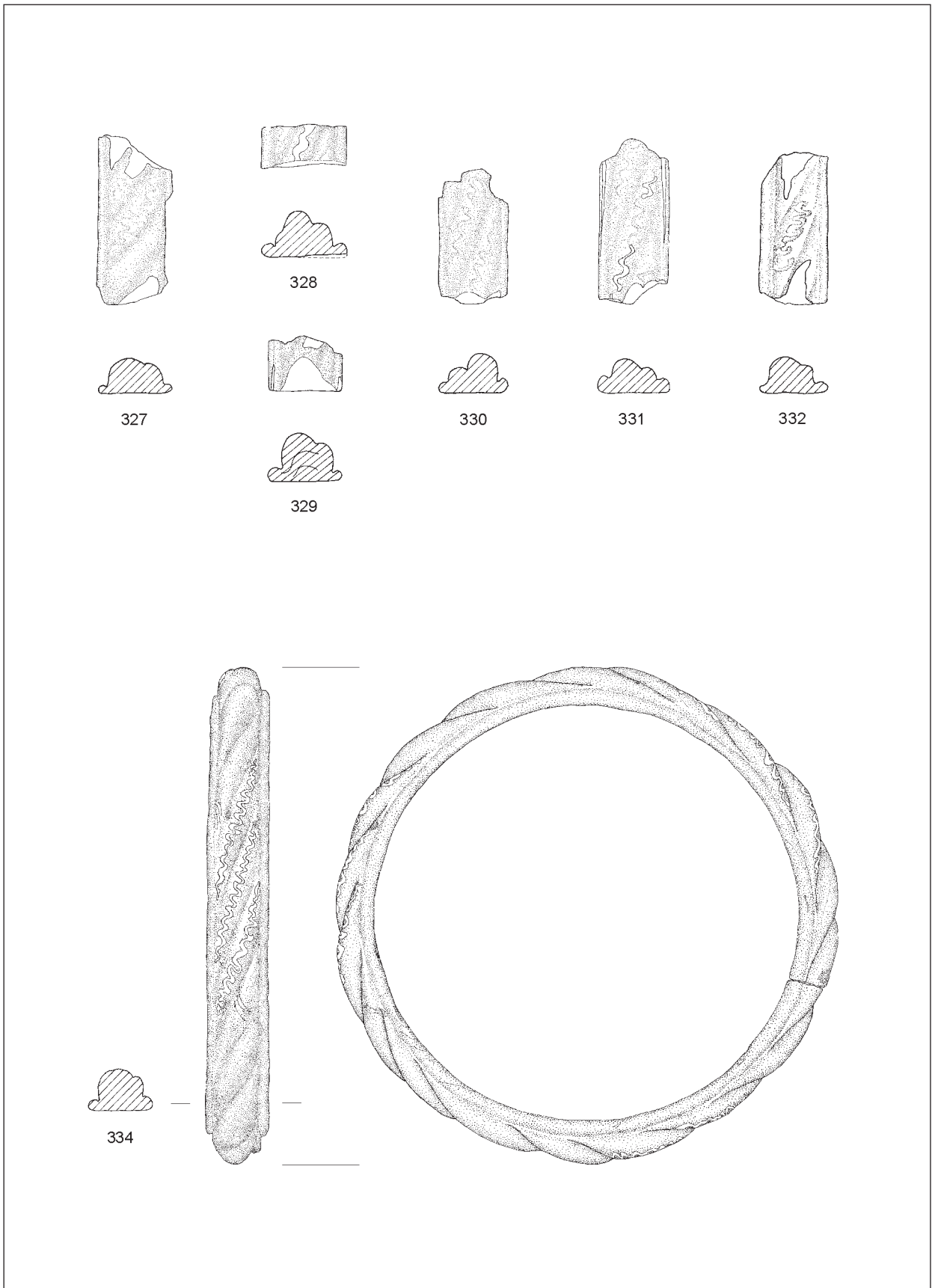
Tafel 24: Armringe der Gruppe 8a [307, 309–313]. M. 1:1.



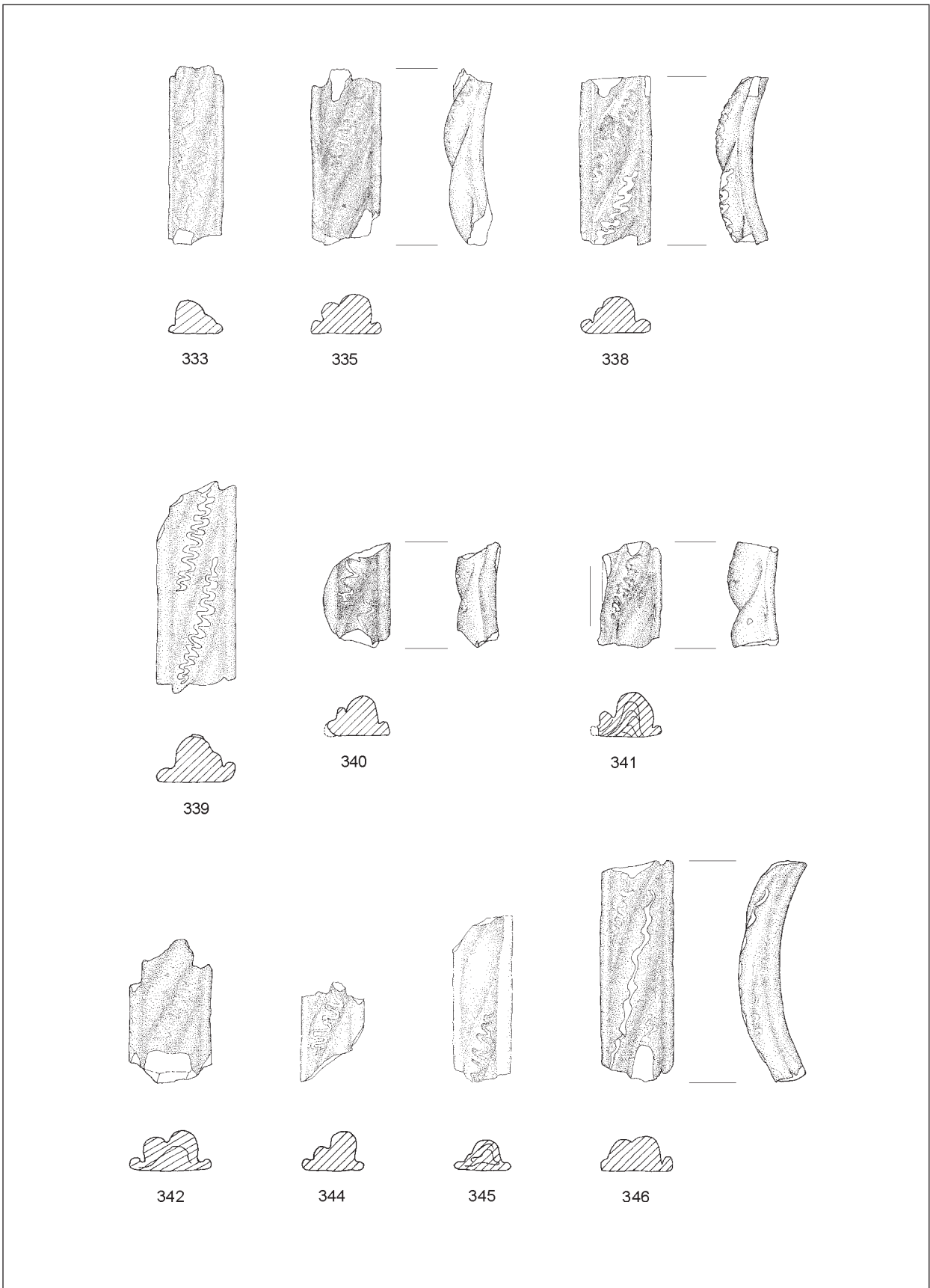
Tafel 25: Armringe der Gruppen 8a [314–315] und 8b [316–317, 319–322, 324, 326]. M. 1:1.



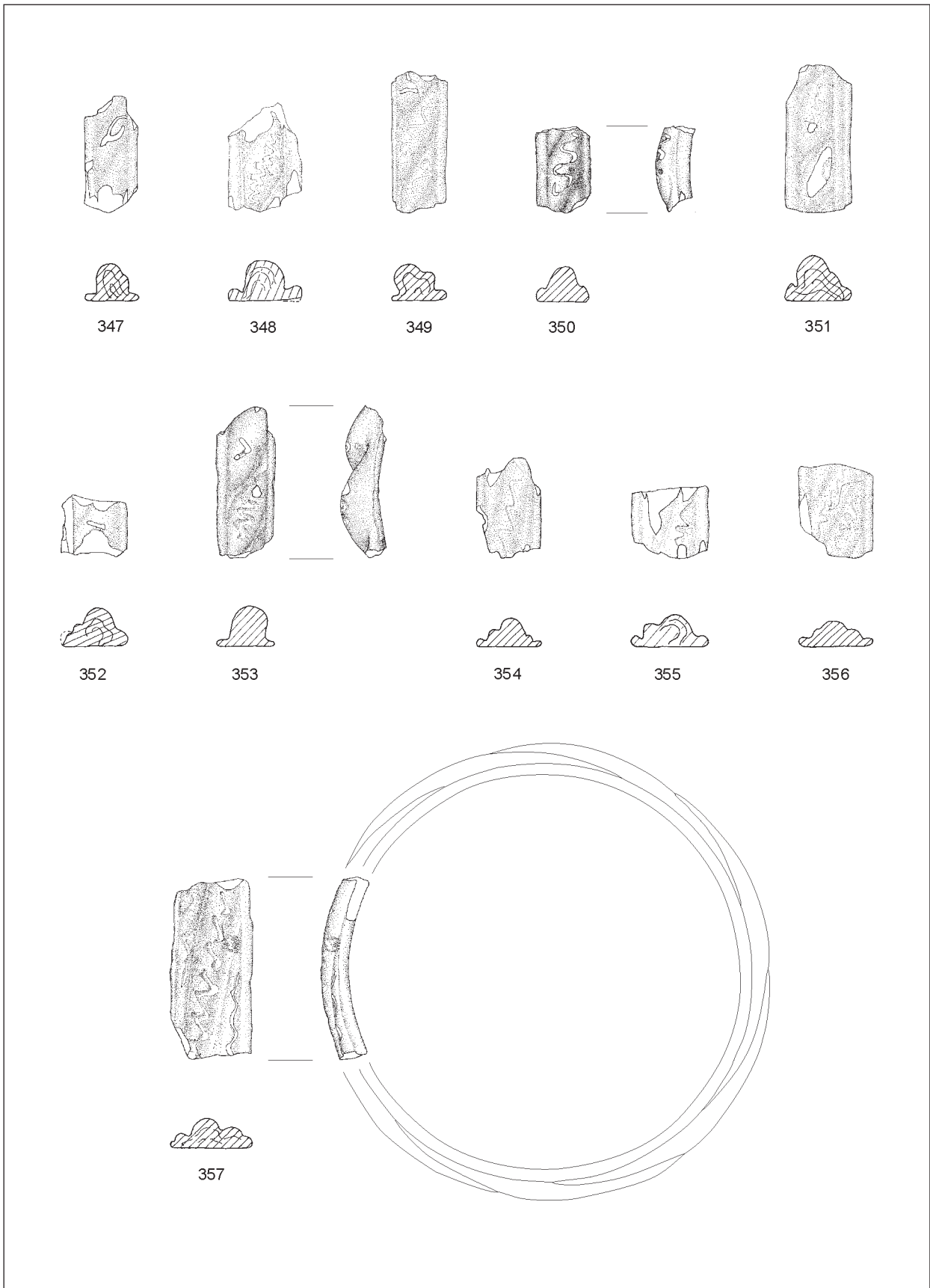
Tafel 26: Armringe der Gruppe 8b [323, 325]. M. 1:1.



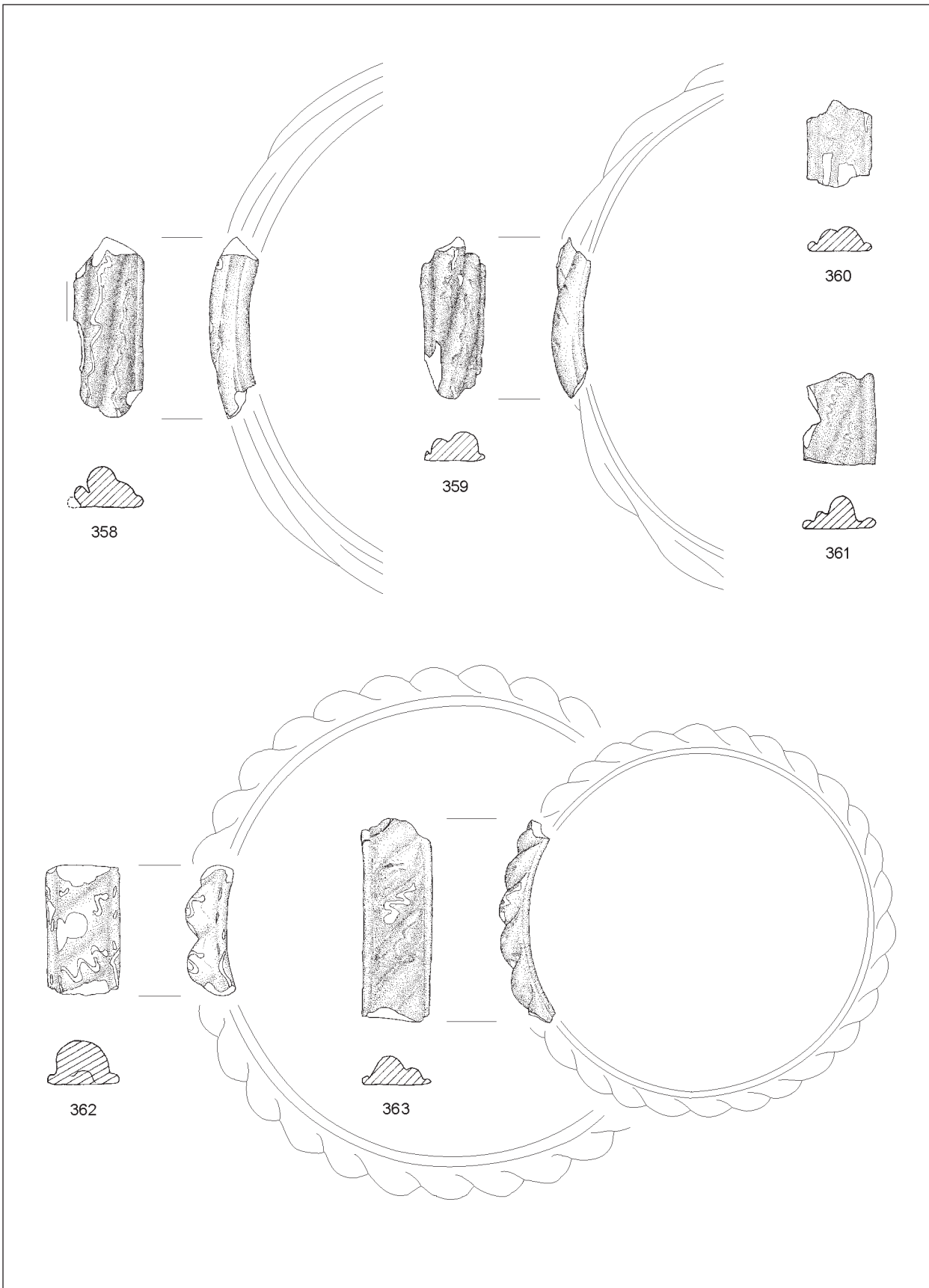
Tafel 27: Armringe der Gruppe 8b [327–332, 334]. M. 1:1.



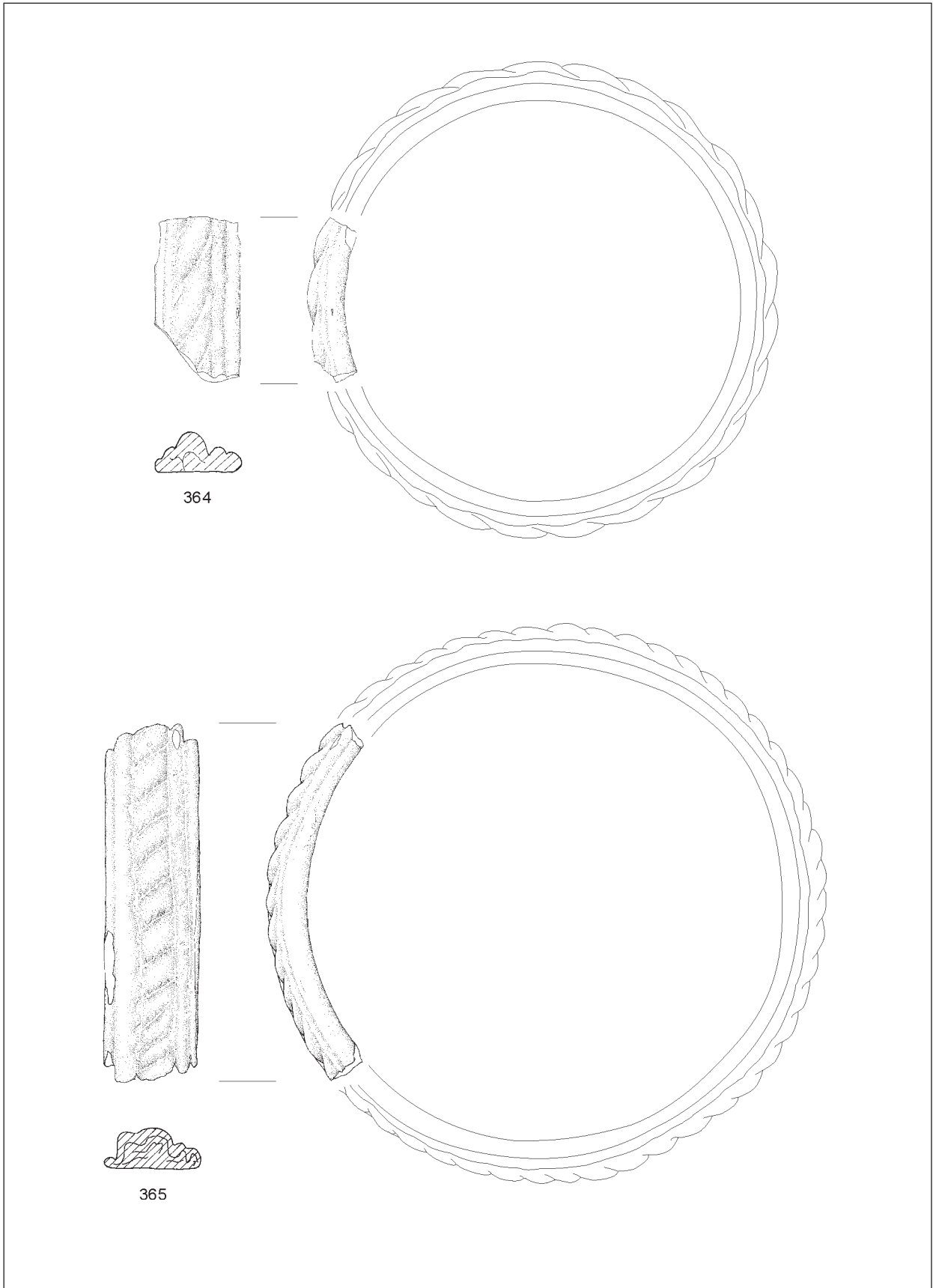
Tafel 28: Armringe der Gruppe 8b [333, 335, 338–342, 344–346]. M. 1:1.



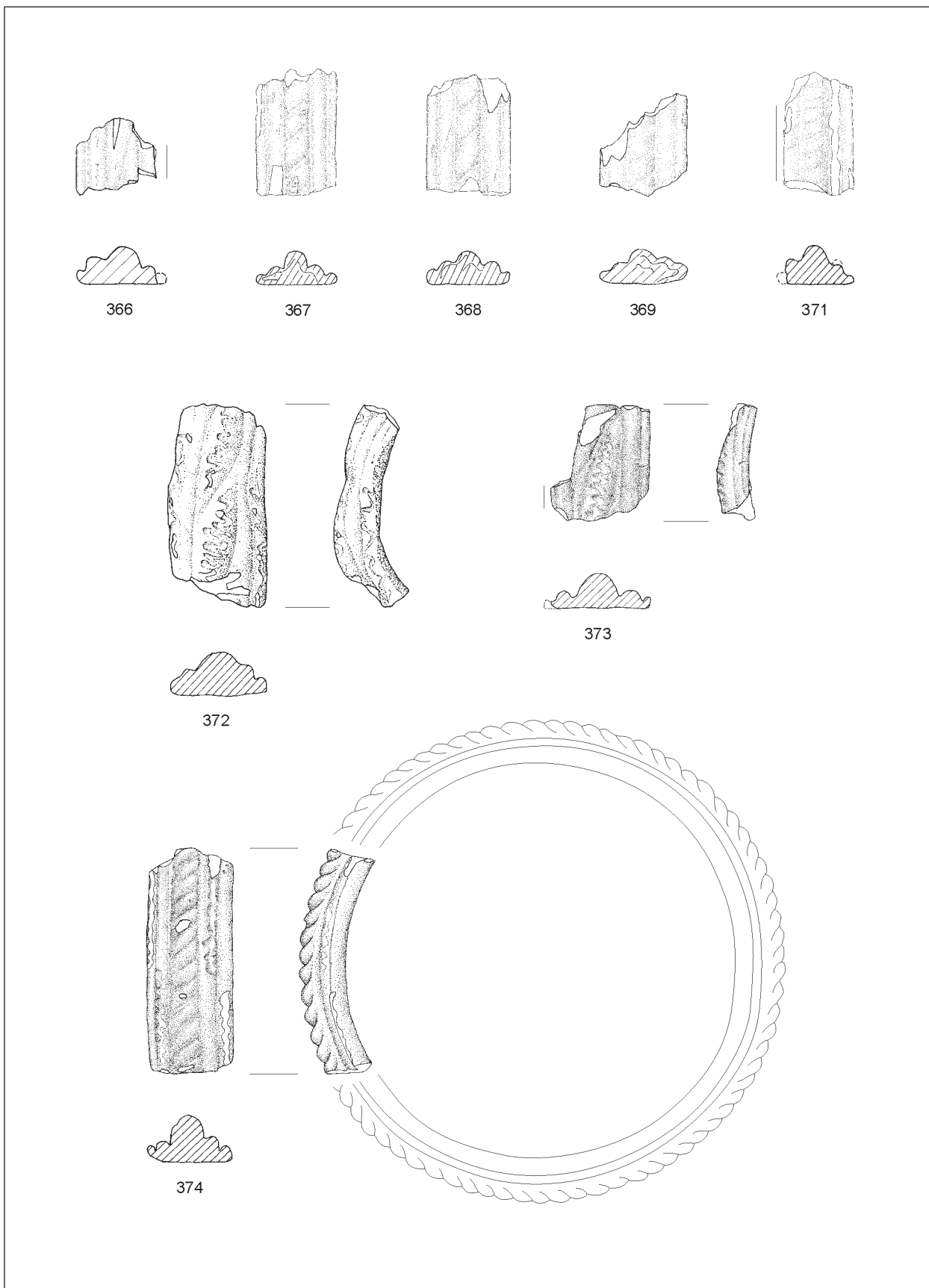
Tafel 29: Armringe der Gruppe 8b [347–357]. M. 1:1.



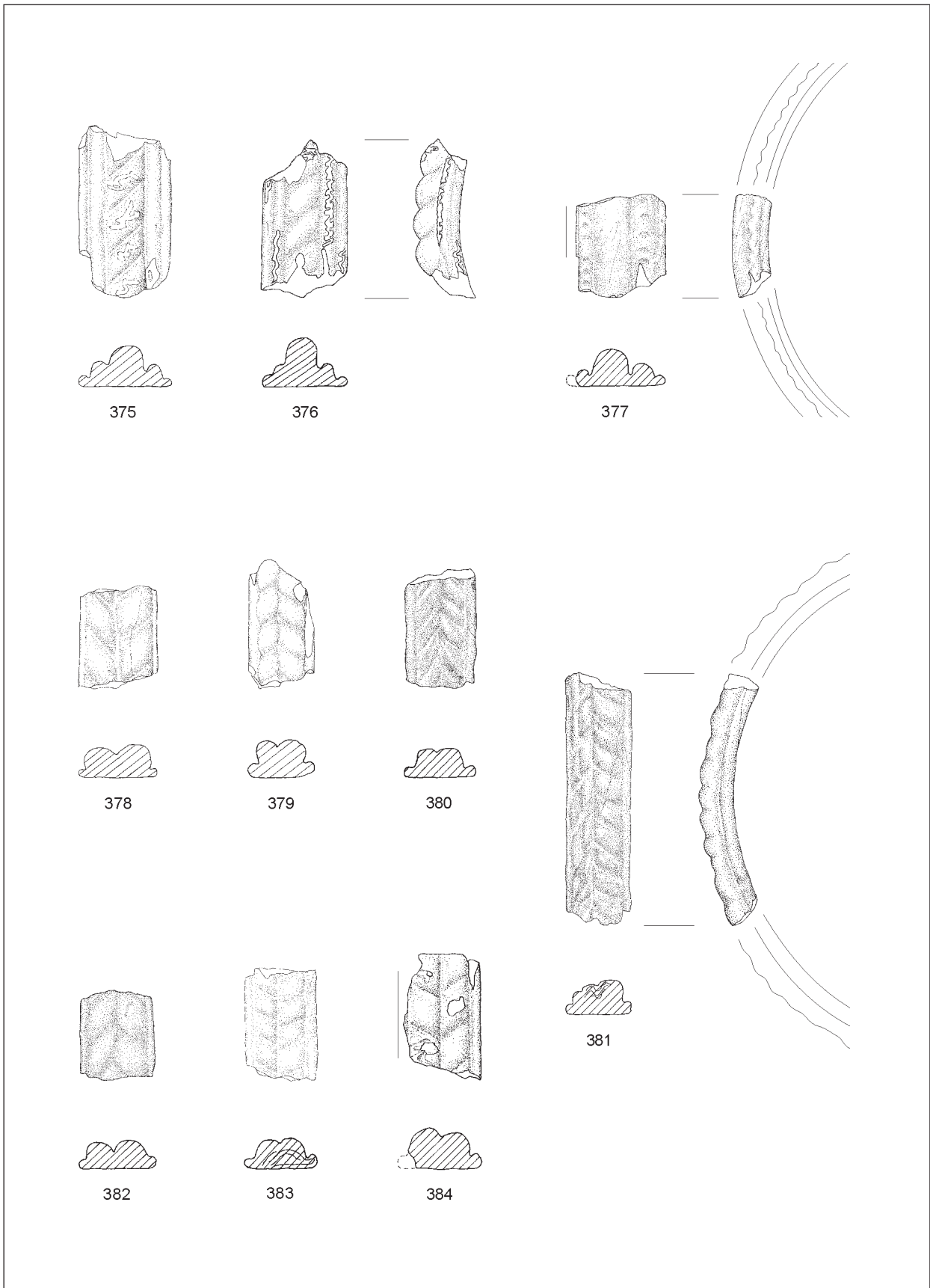
Tafel 30: Armringe der Gruppe 8b [358–363]. M. 1:1.



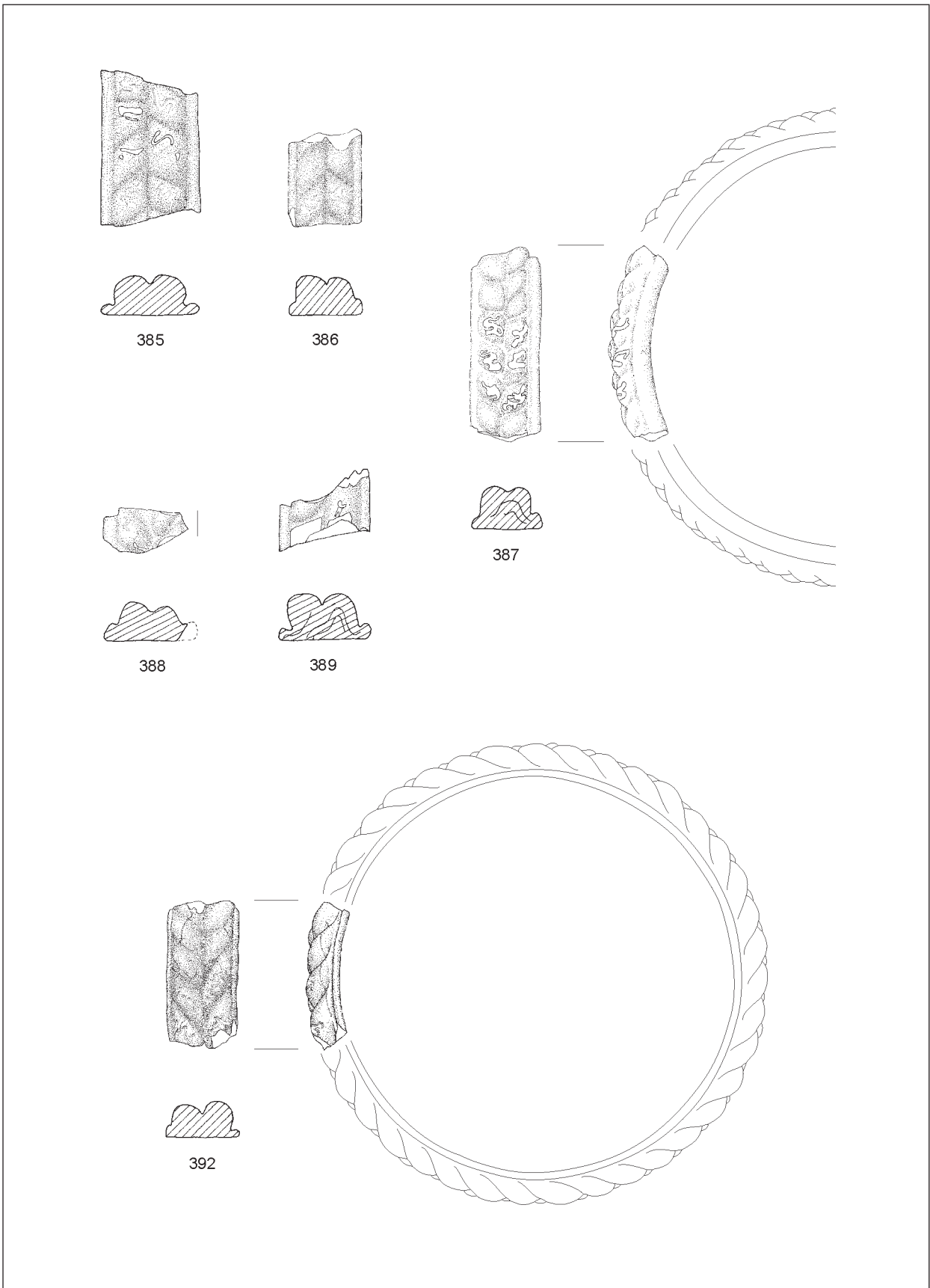
Tafel 31: Armringe der Gruppe 8c [364–365]. M. 1:1.



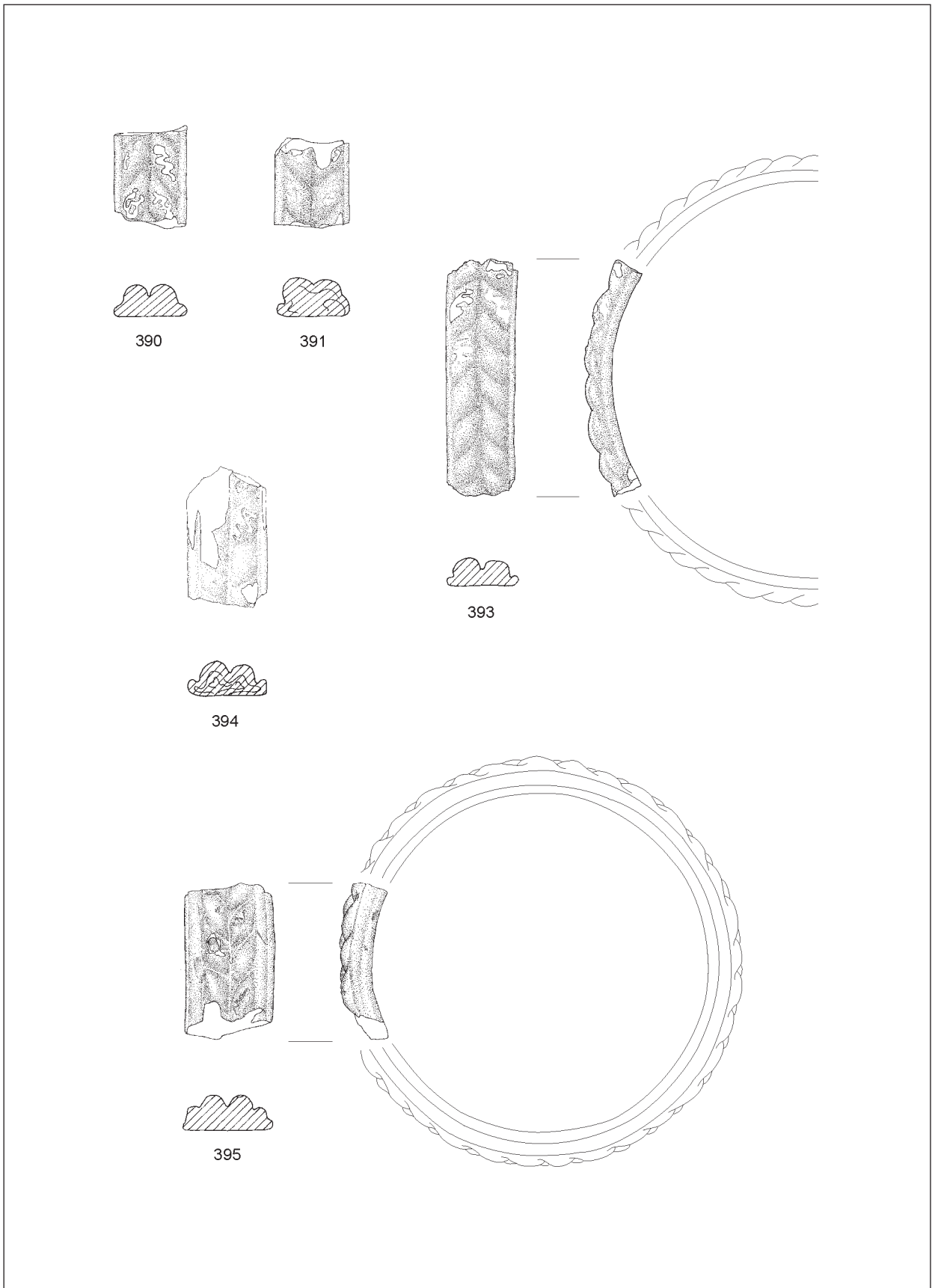
Tafel 32: Armringe der Gruppen 8c [366–369, 371] und 8d [372–374]. M. 1:1.



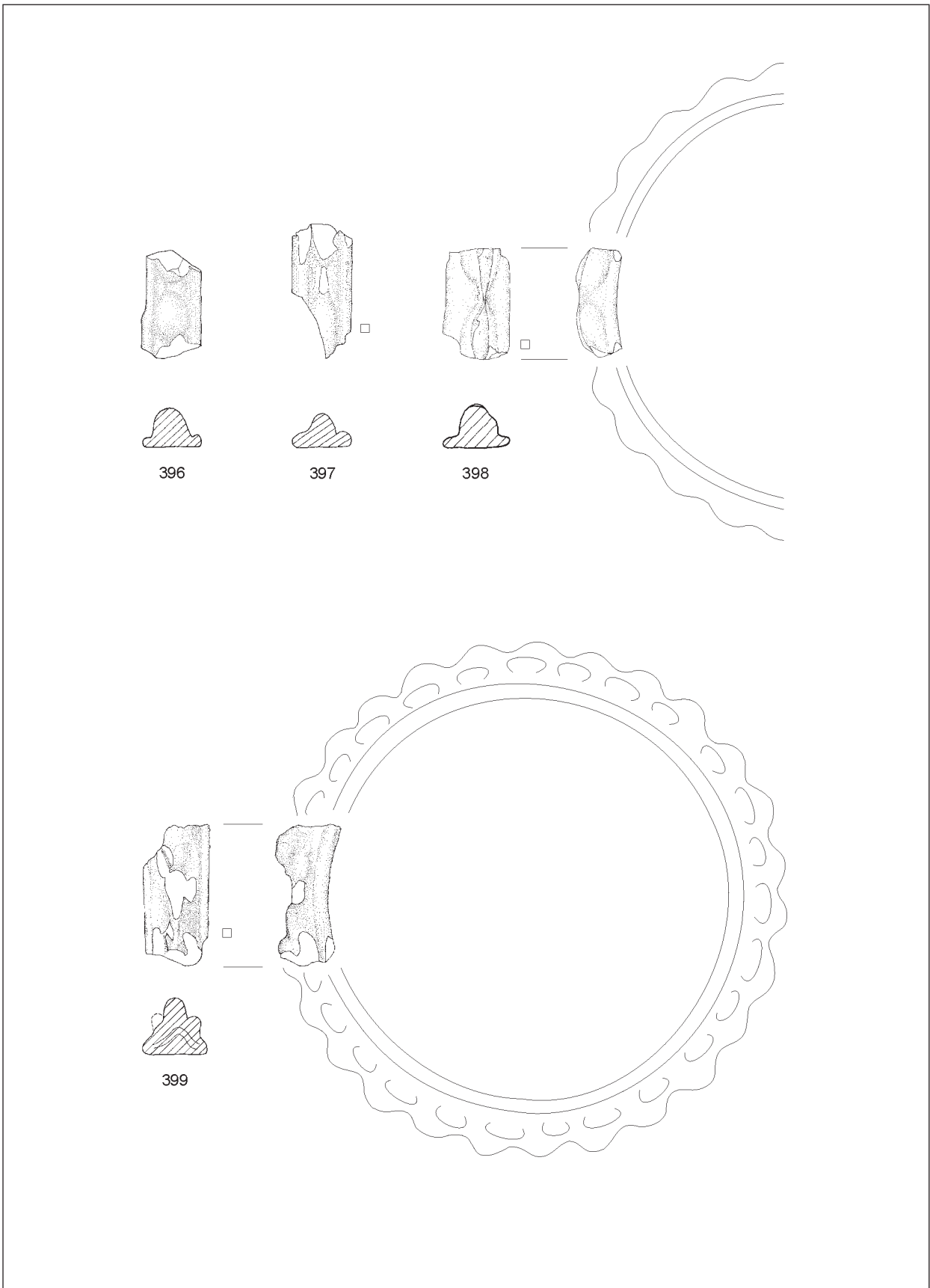
Tafel 33: Armringe der Gruppen 8d [375, 376], 10 [377], 11a [378–383] und 11b [384]. M. 1:1.



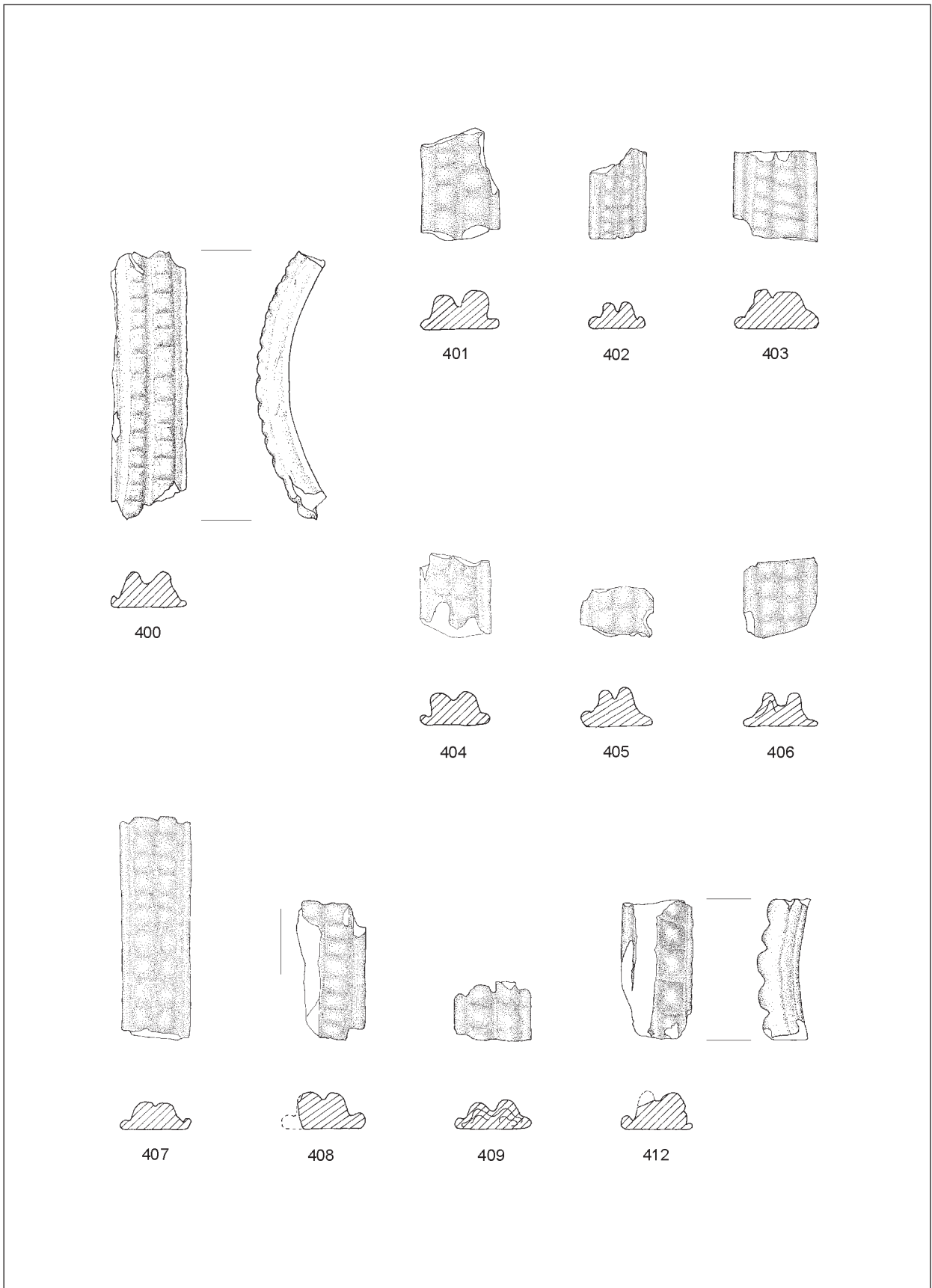
Tafel 34: Armringe der Gruppe 11b [385–389, 392]. M. 1:1.



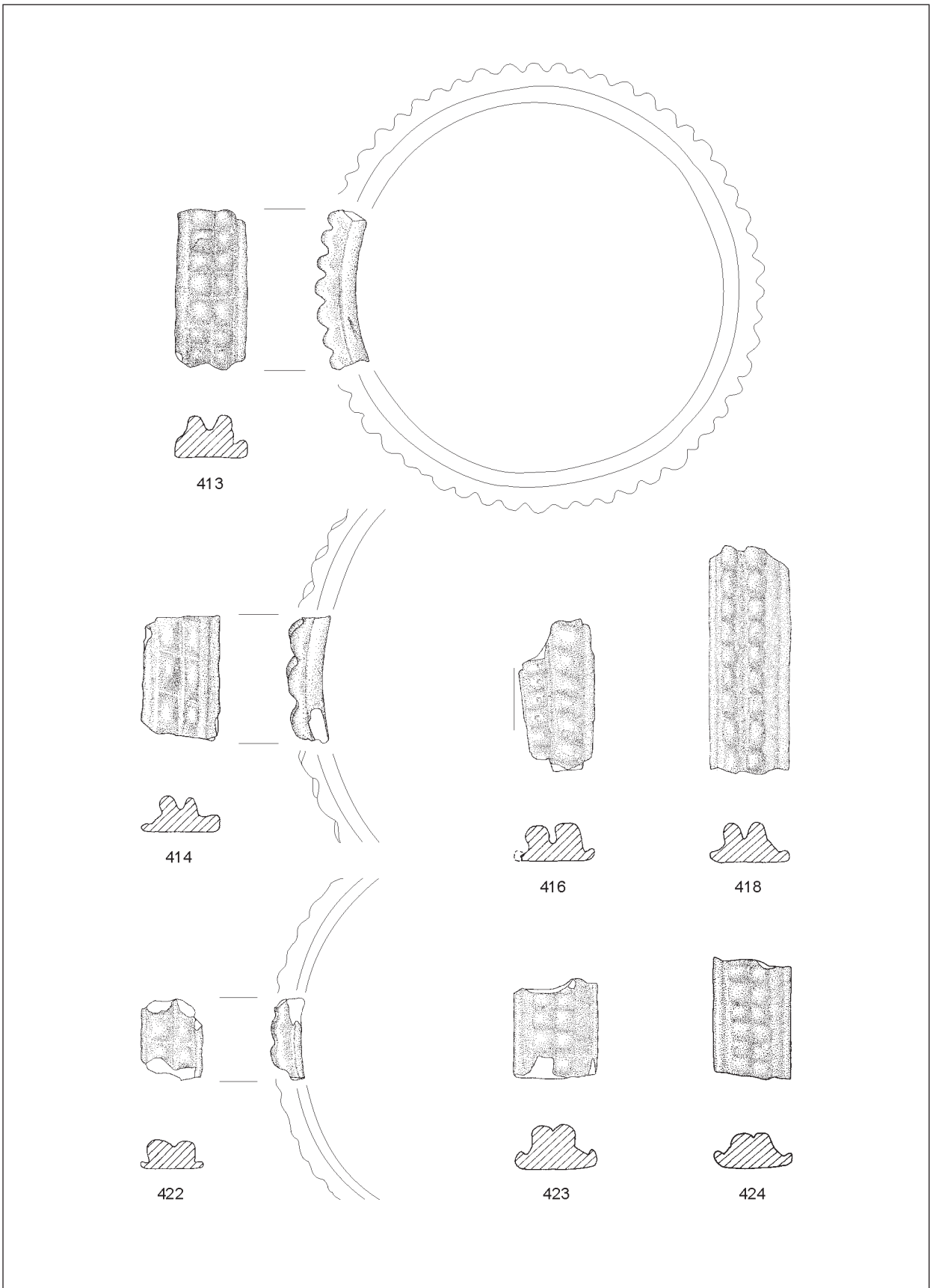
Tafel 35: Armringe der Gruppe 11b [390–391, 393–395]. M. 1:1.



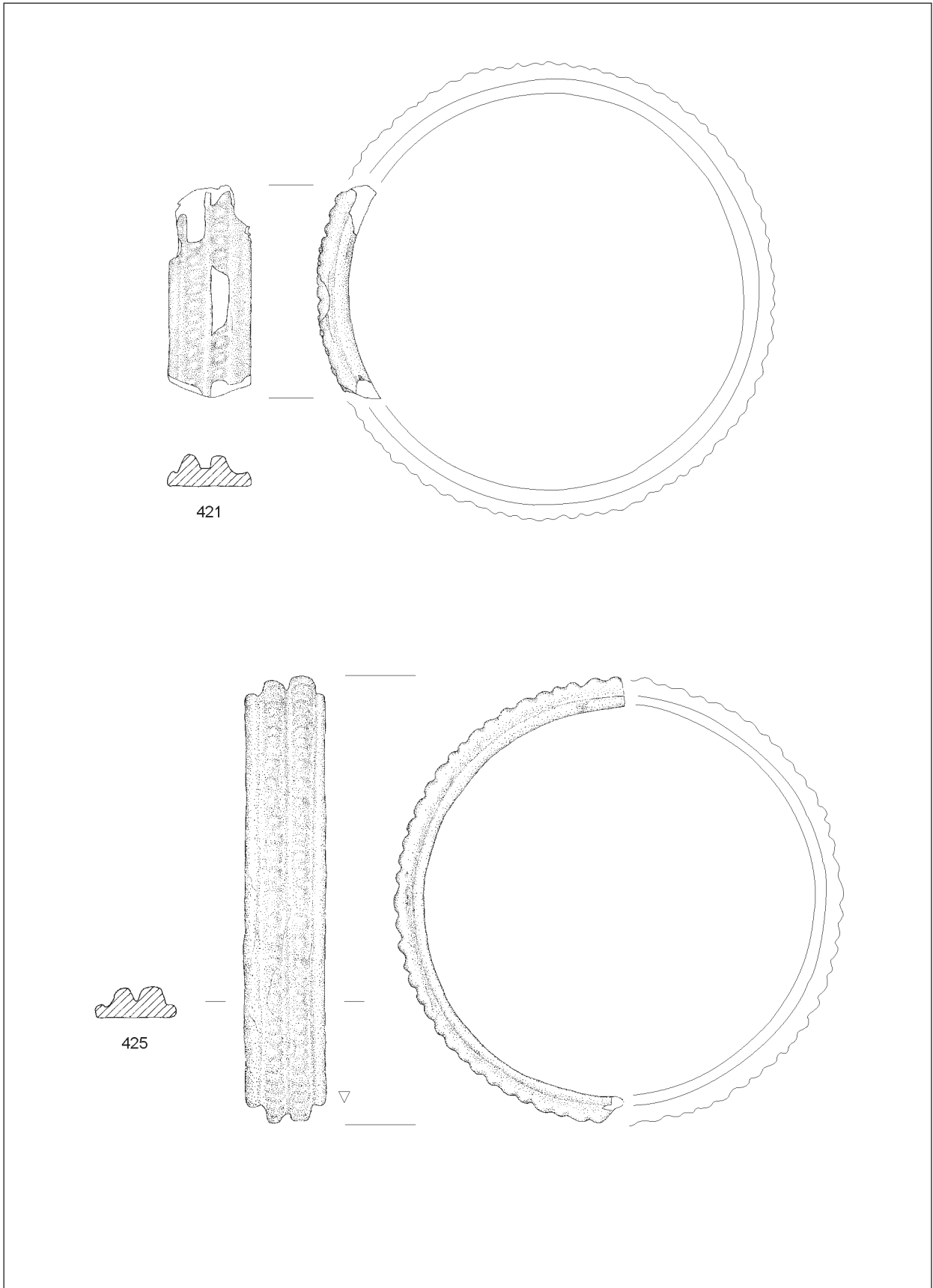
Tafel 36: Armringe der Gruppe 12a [396–399]. M. 1:1.



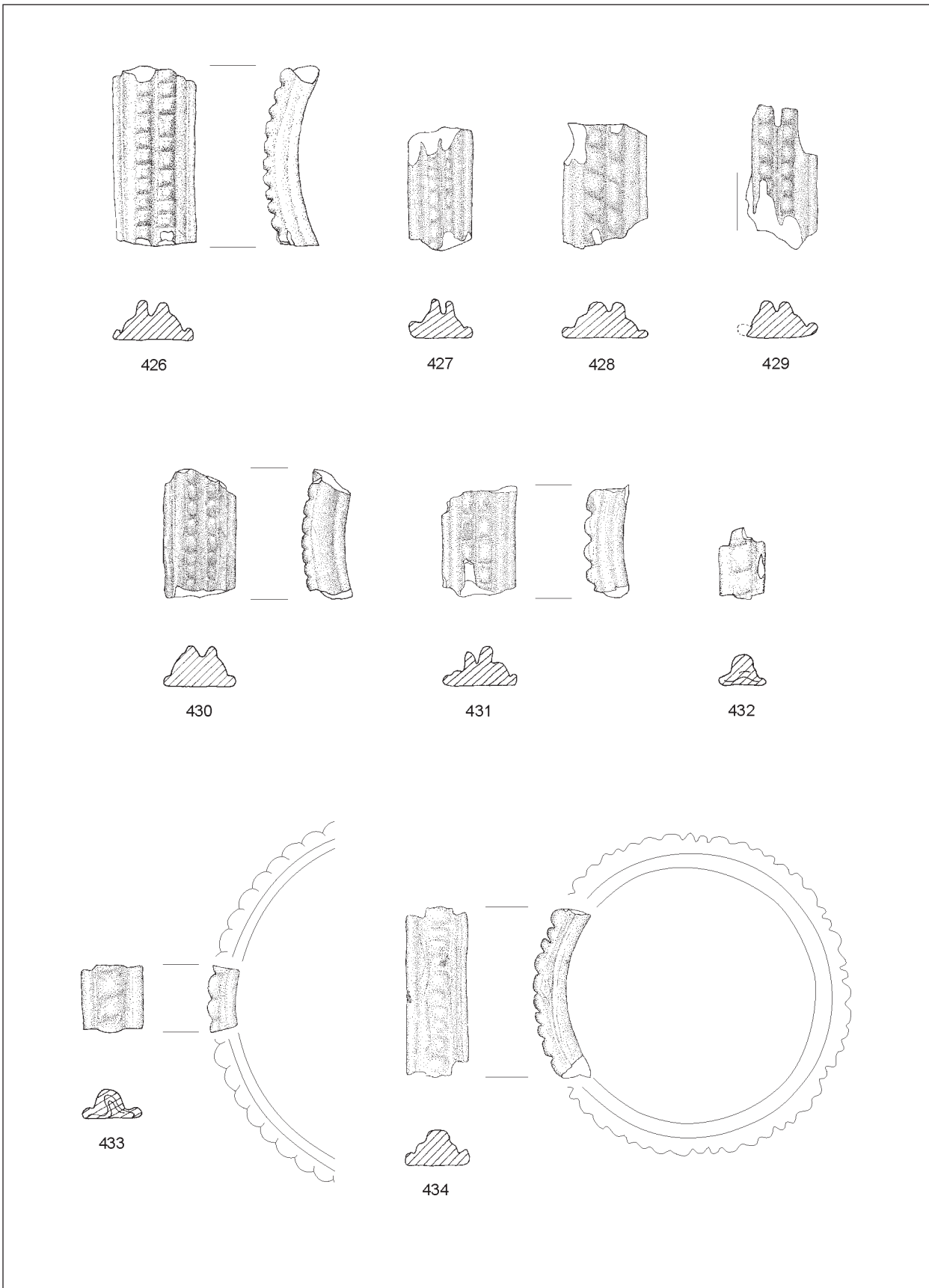
Tafel 37: Armringe der Gruppe 13a [400–409, 412]. M. 1:1.



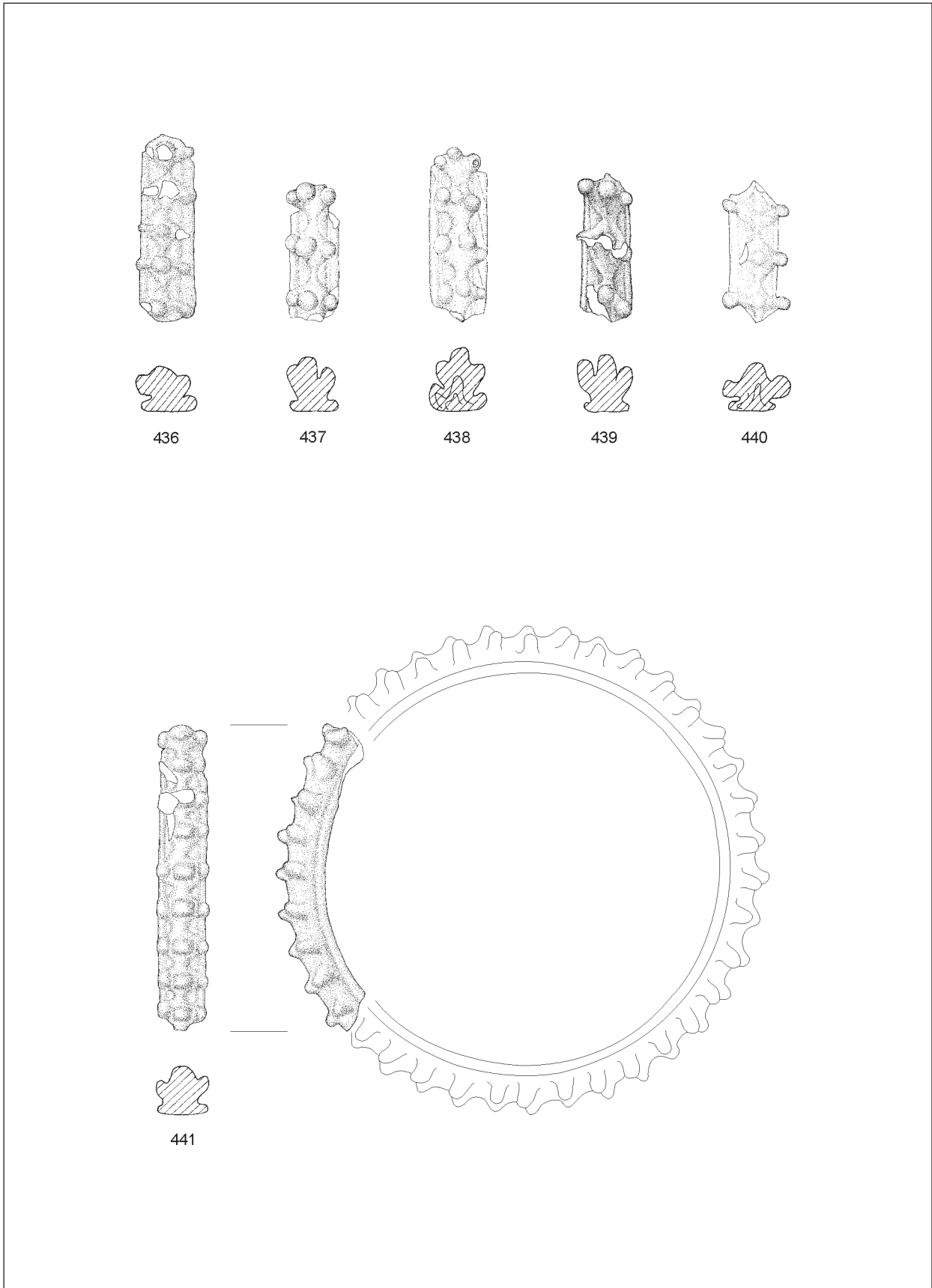
Tafel 38: Armringe der Gruppe 13a [413–414, 416, 418, 422–424]. M. 1:1.



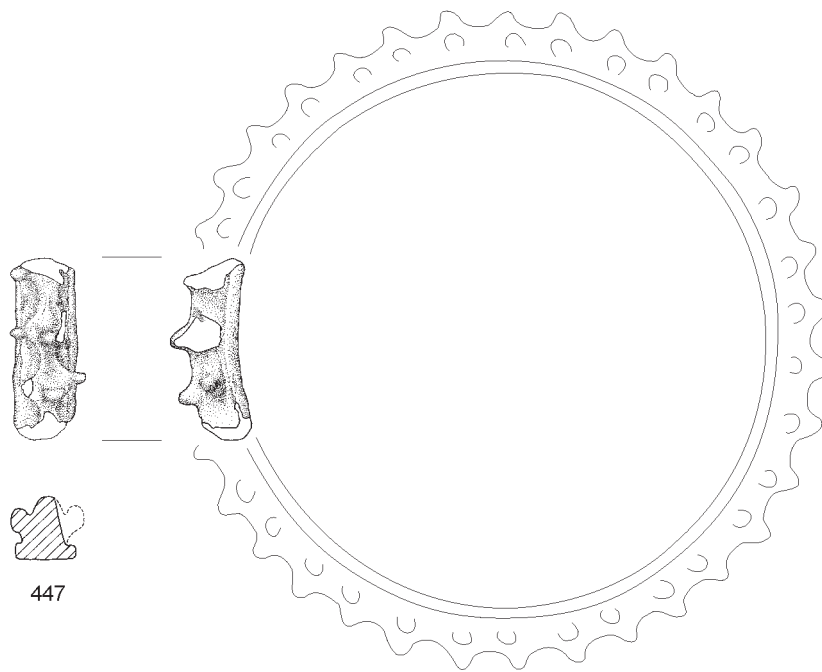
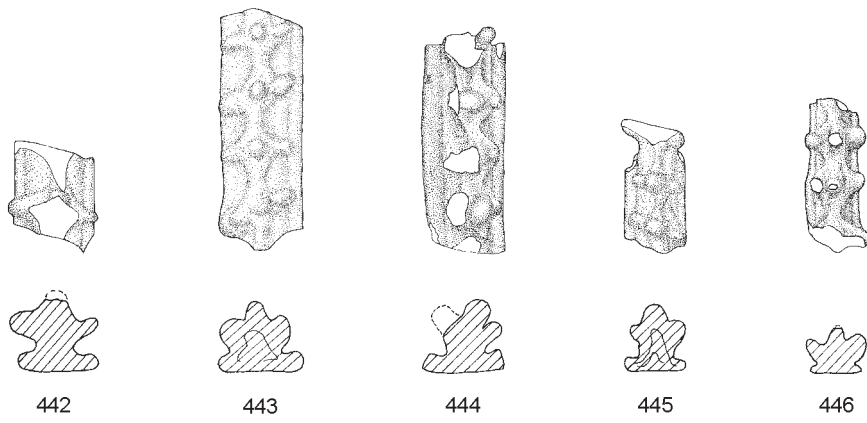
Tafel 39: Armringe der Gruppe 13a [421, 425]. M. 1:1.



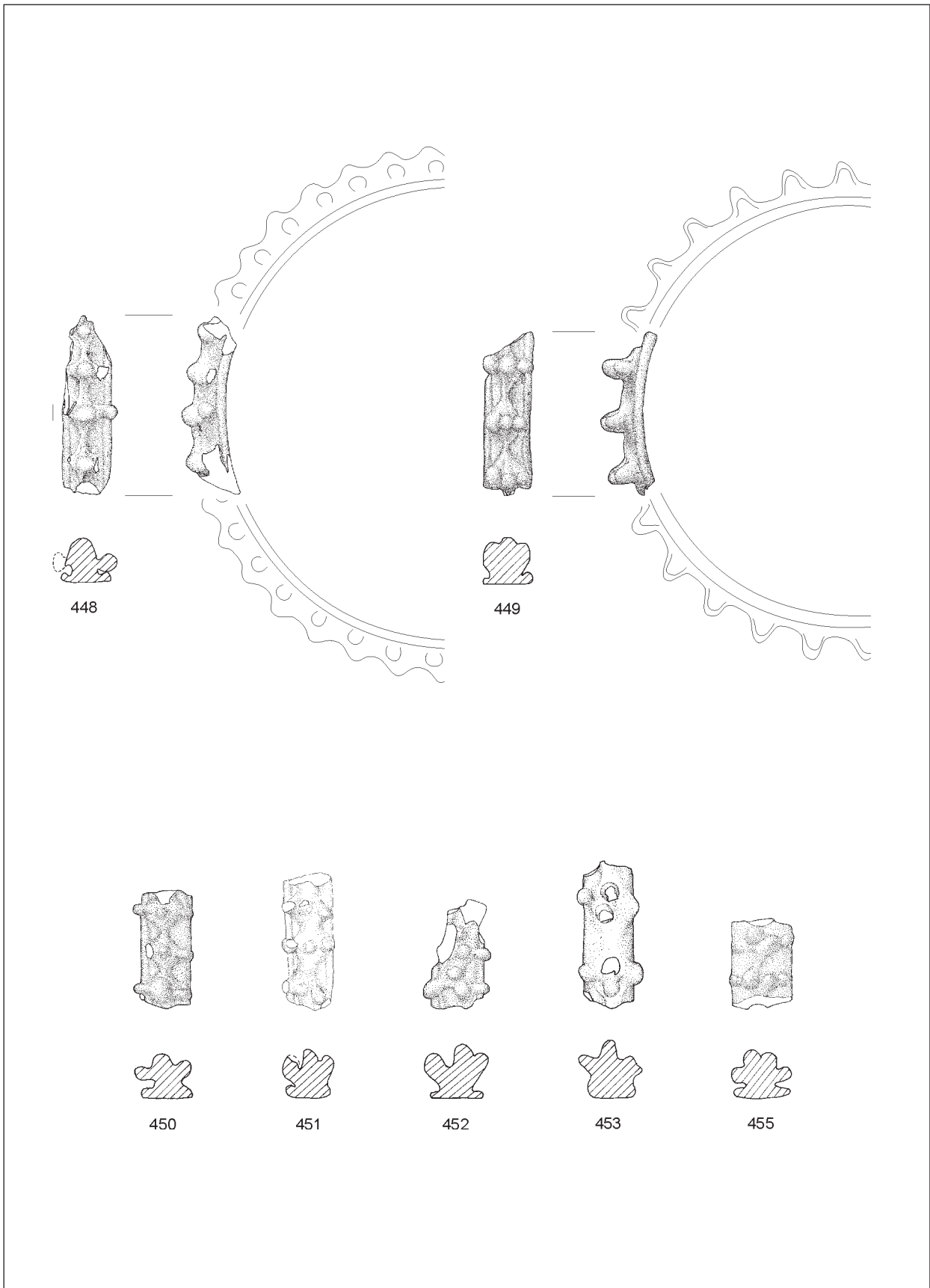
Tafel 40: Armringe der Gruppen 13a [426–431] und 13c [432–434]. M. 1:1.



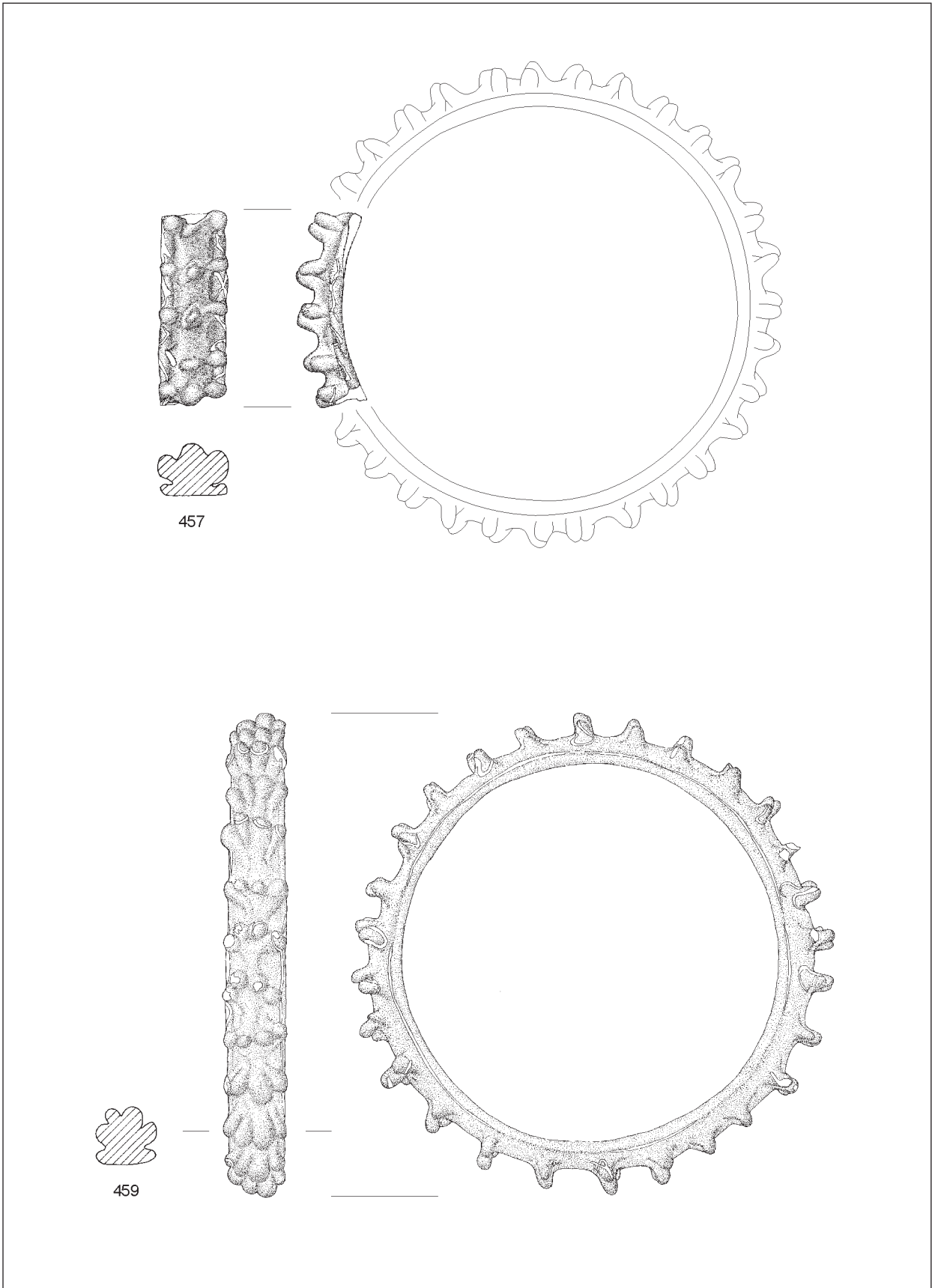
Tafel 41: Armringe der Gruppe 14a [436–441]. M. 1:1.



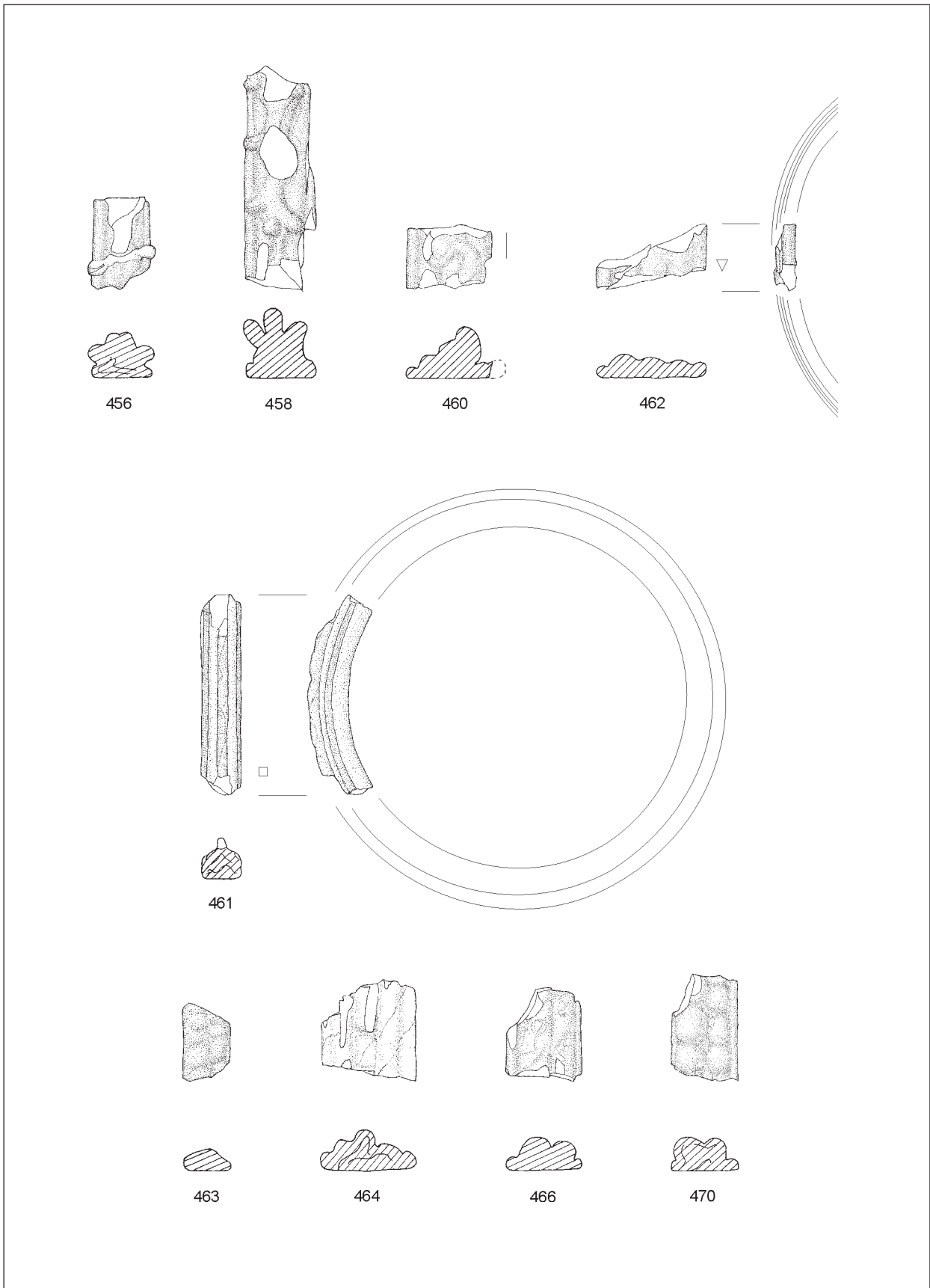
Tafel 42: Armringe der Gruppe 14a [442–447]. M. 1:1.



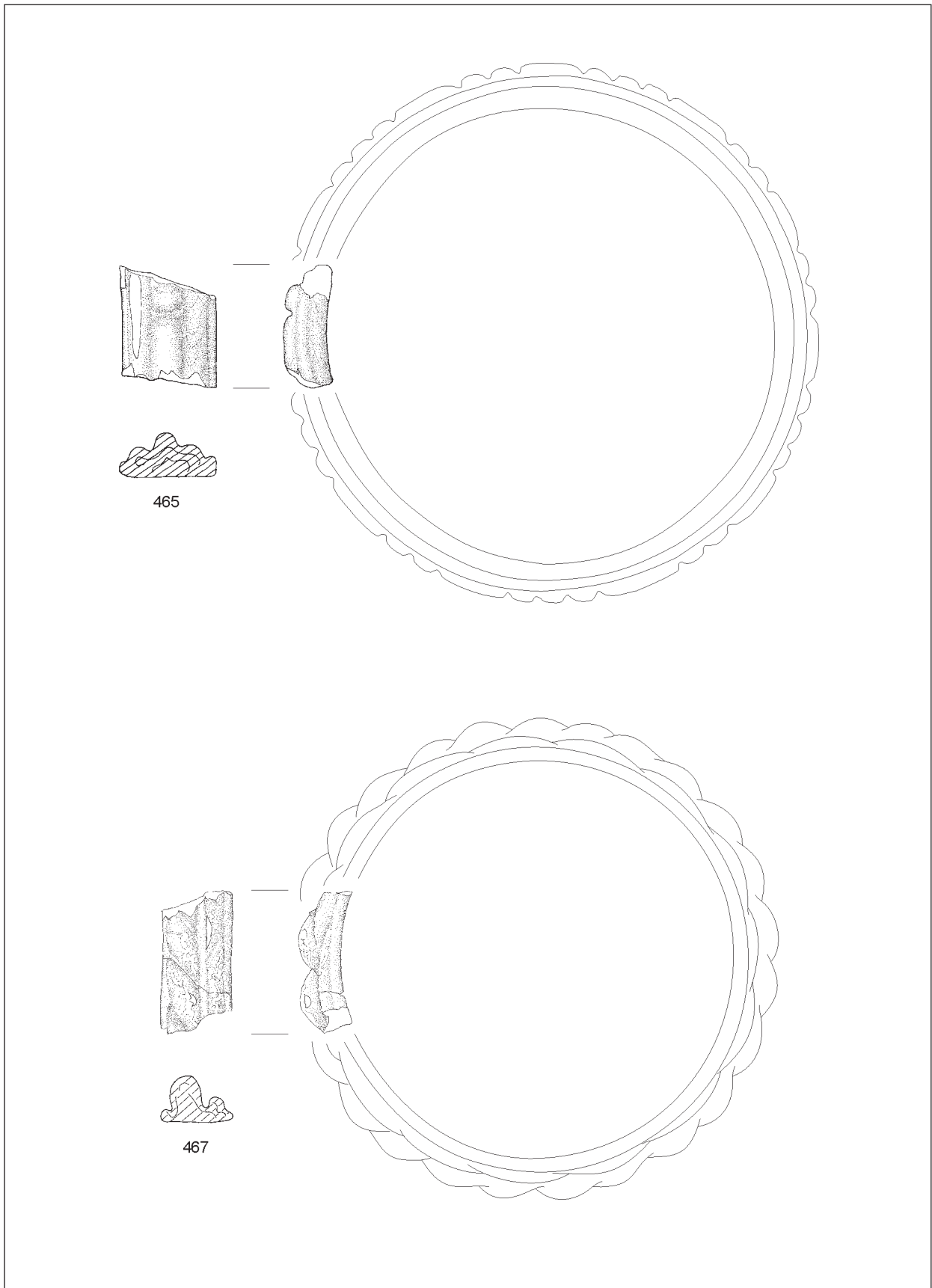
Tafel 43: Armringe der Gruppe 14a [448–453, 455]. M. 1:1.



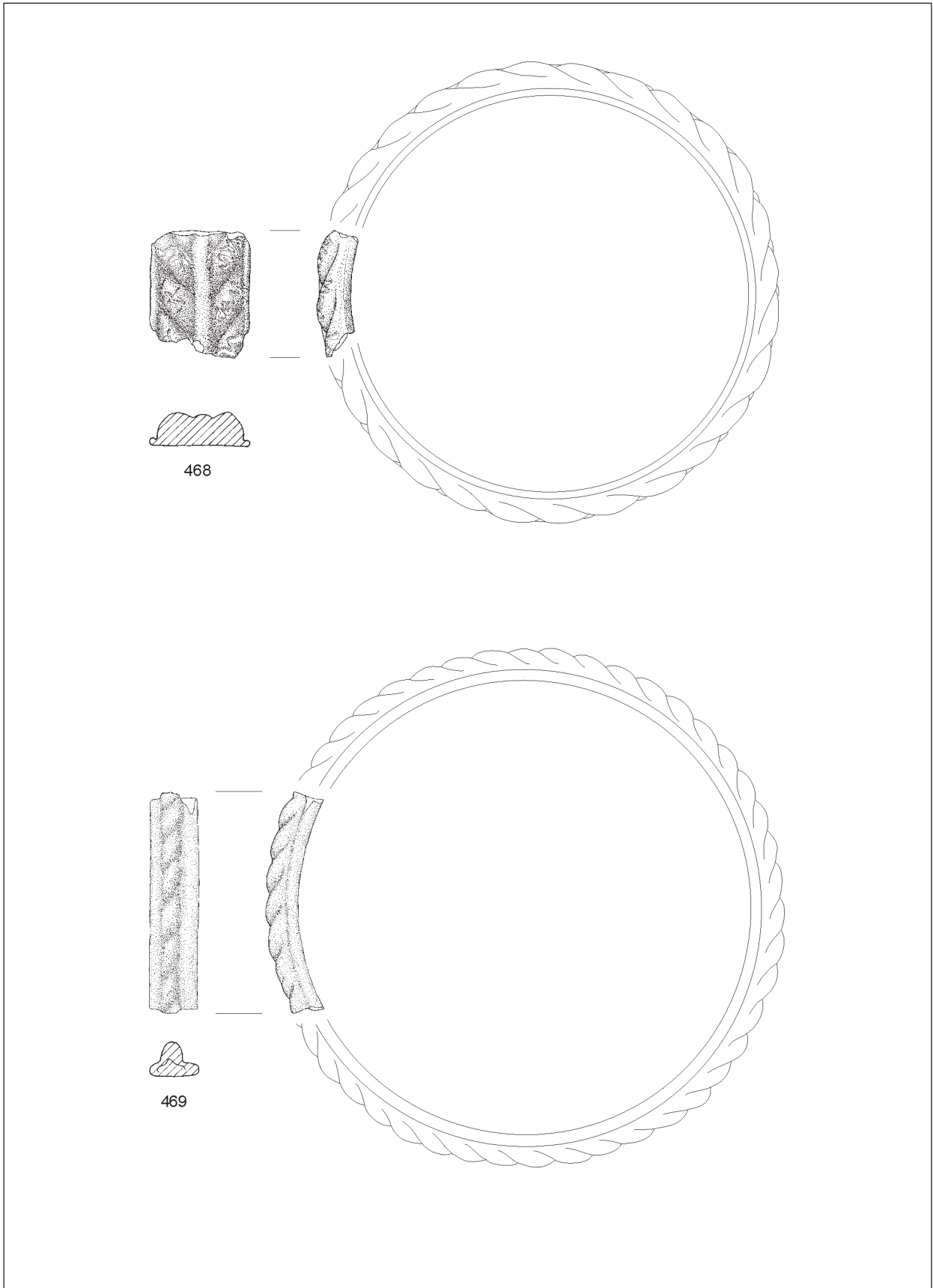
Tafel 44: Armringe der Gruppe 14b [457, 459]. M. 1:1.



Tafel 45: Armringe der Gruppen 14b [456, 458], 16 [460] und aus dem Anhang A [461–464, 466, 470].



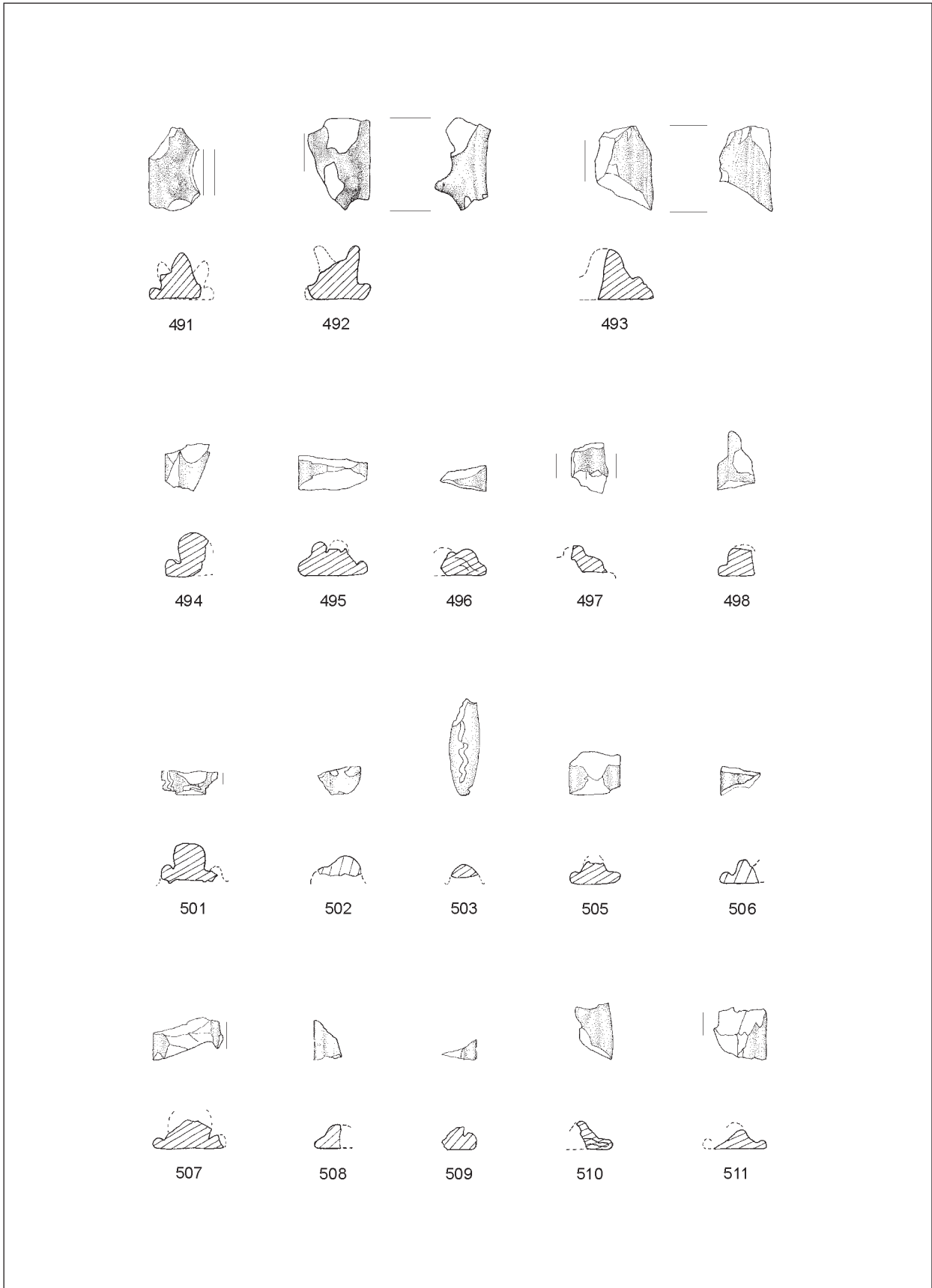
Tafel 46: Armringe aus dem Anhang A [465, 467]. M. 1:1.



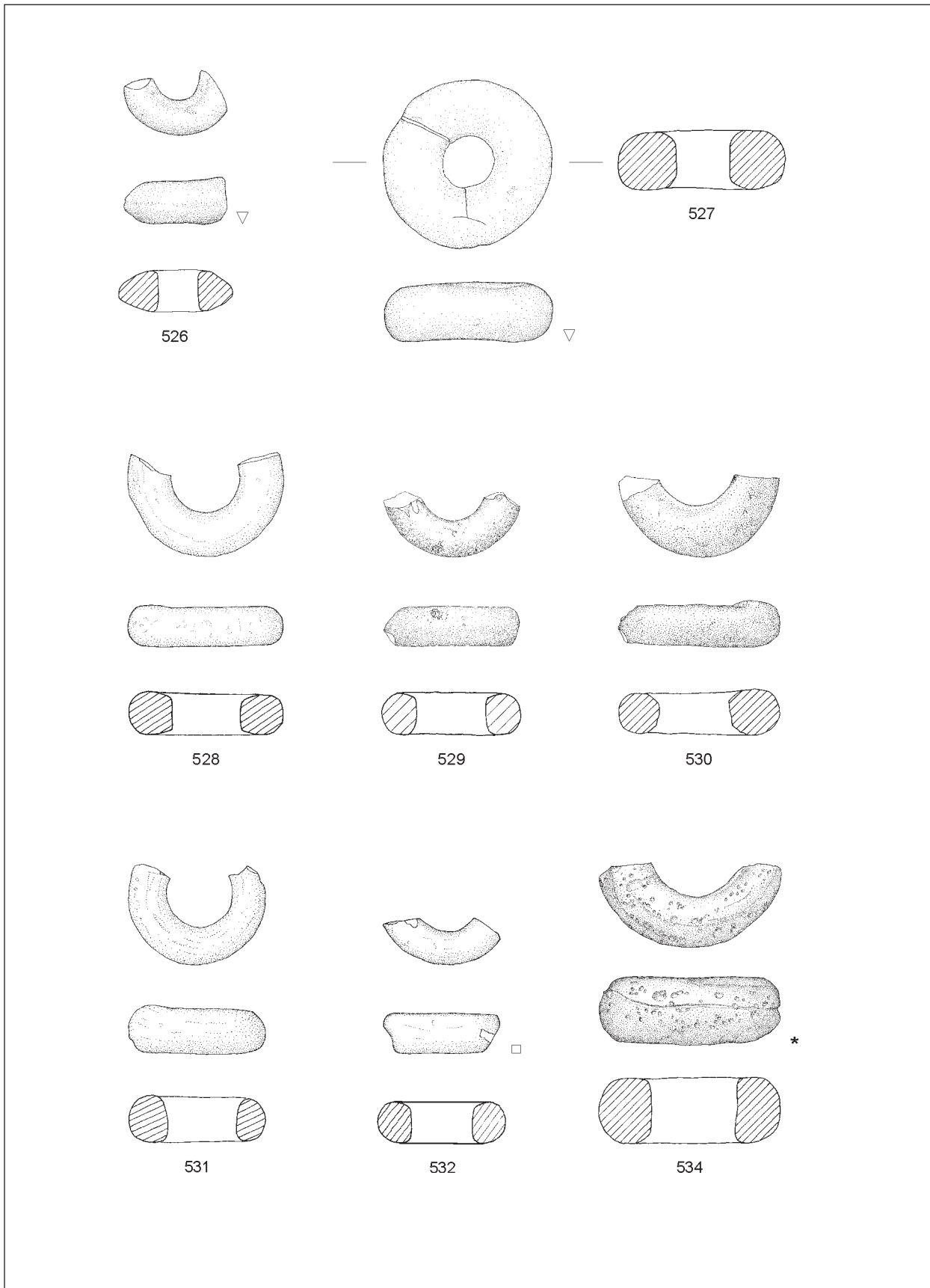
Tafel 47: Armringe aus dem Anhang A [468–469]. M. 1:1.



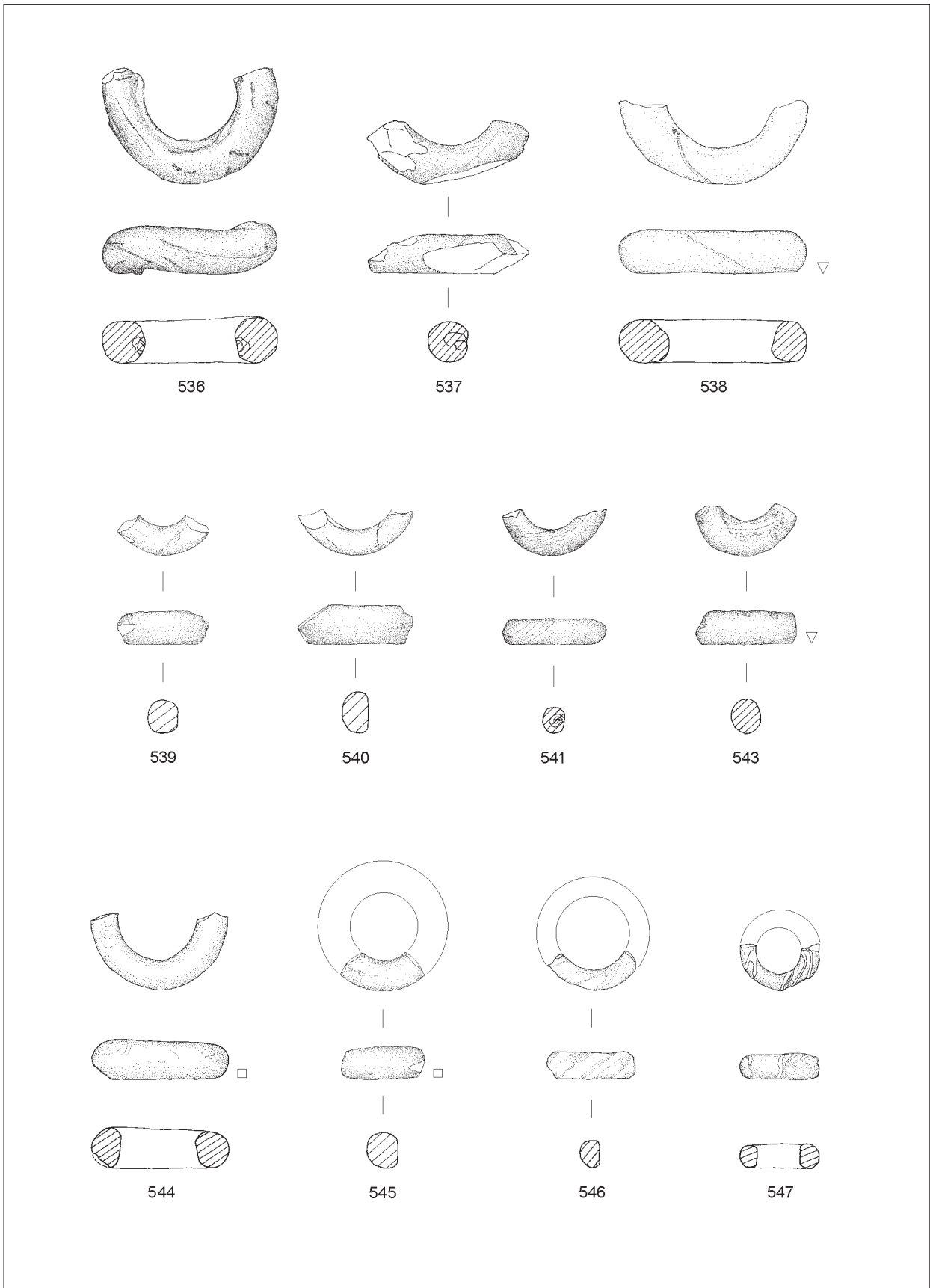
Tafel 48: Armringe aus dem Anhang B [471–490]. M. 1:1.



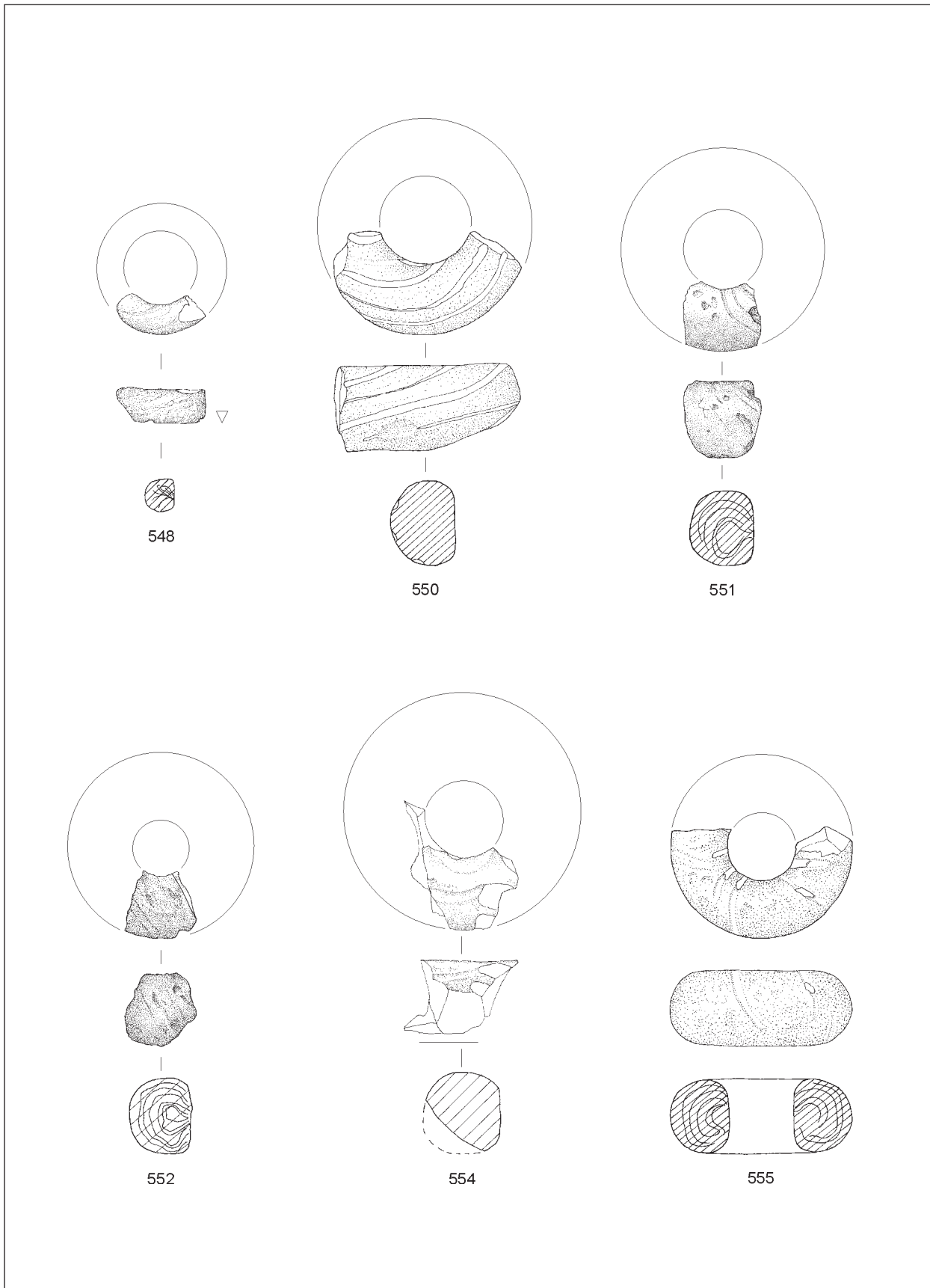
Tafel 49: Armringe aus dem Anhang B [491–498, 501–503, 505–511]. M. 1:1.



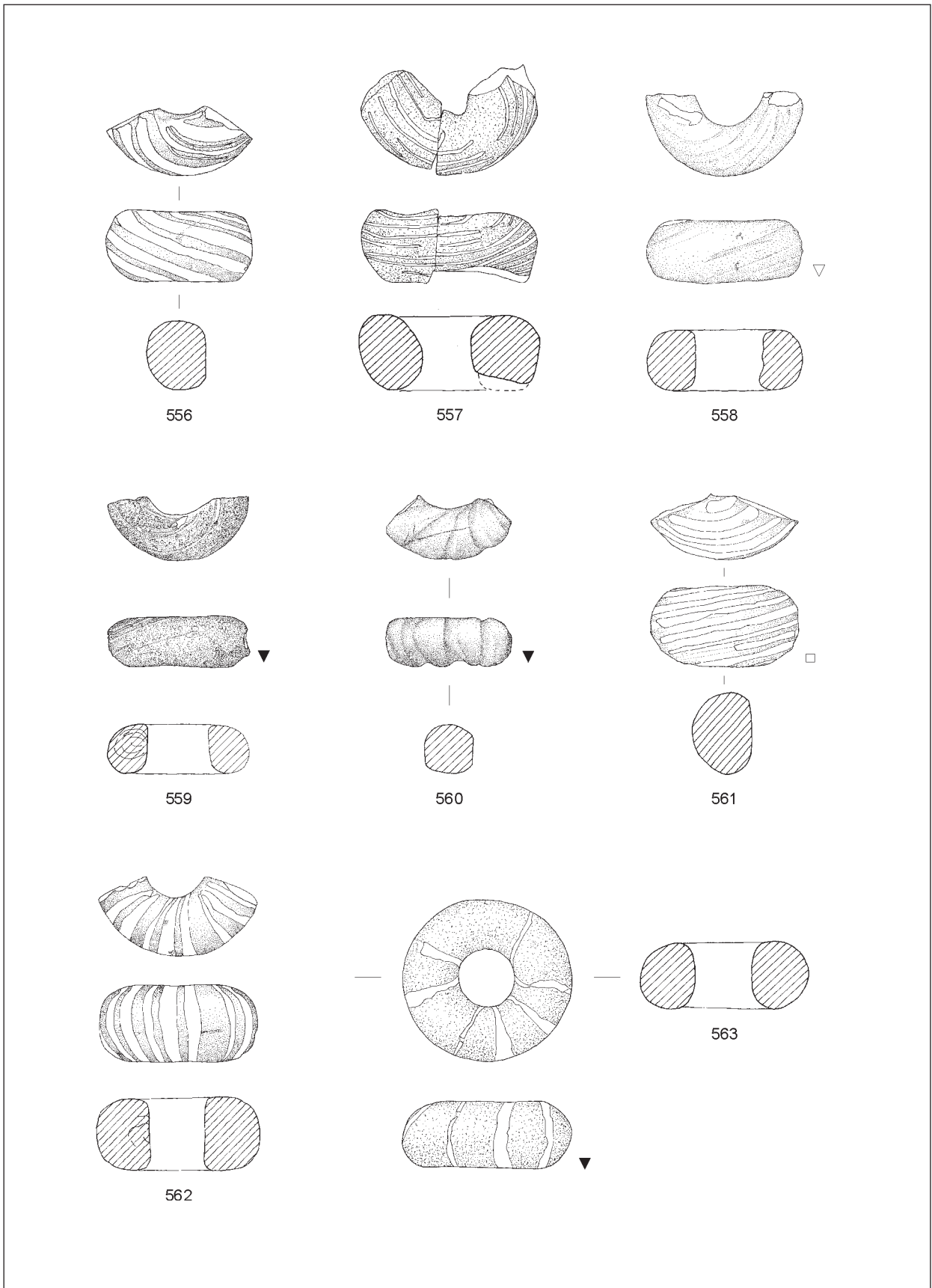
Tafel 50: Ringperlen der Gruppen 19 [526], 20 [527] und 21 [528–532, 534]. M. 1:1.



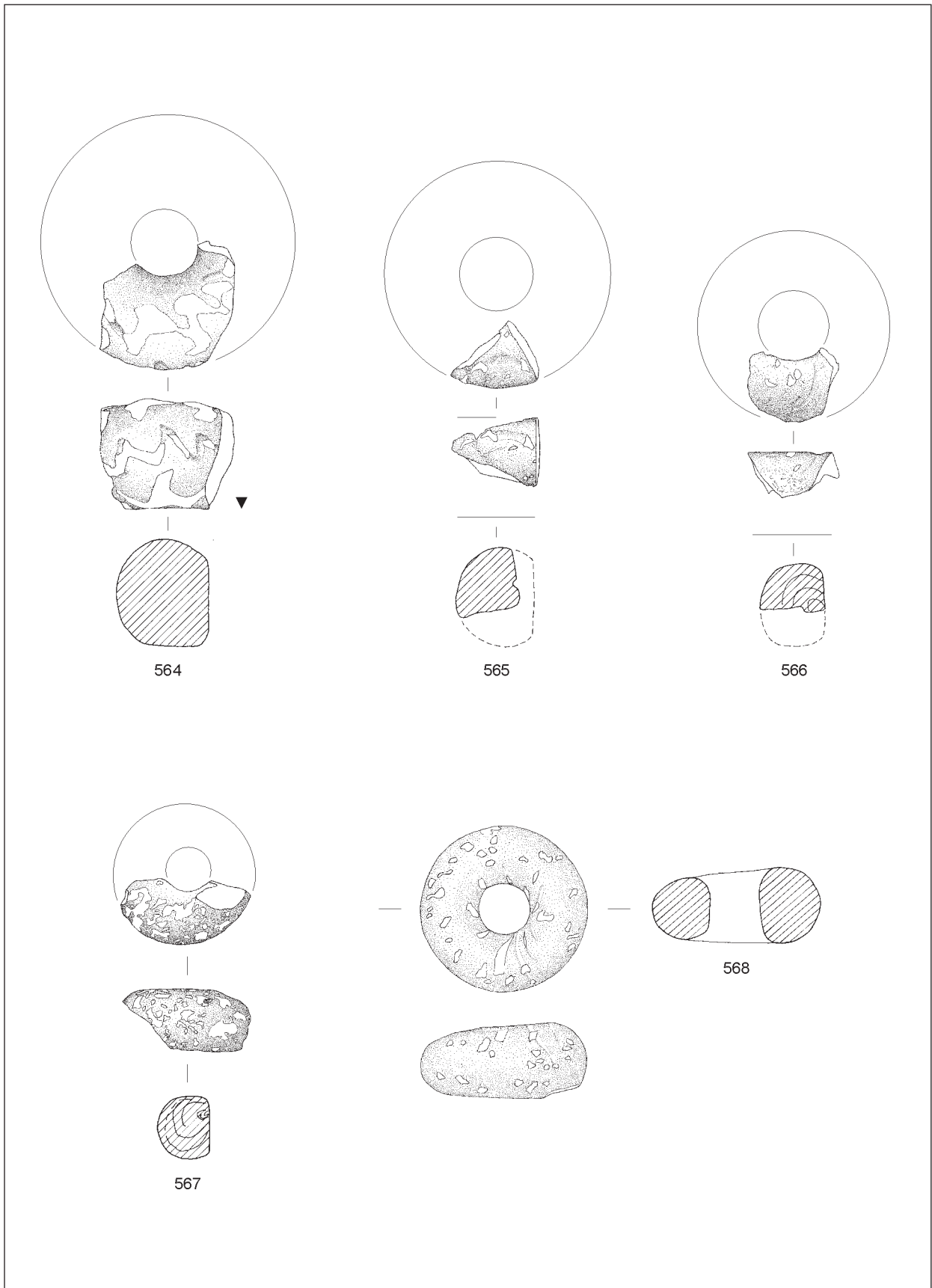
Tafel 51: Ringperlen der Gruppe 22 [536–541, 543–547]. M. 1:1.



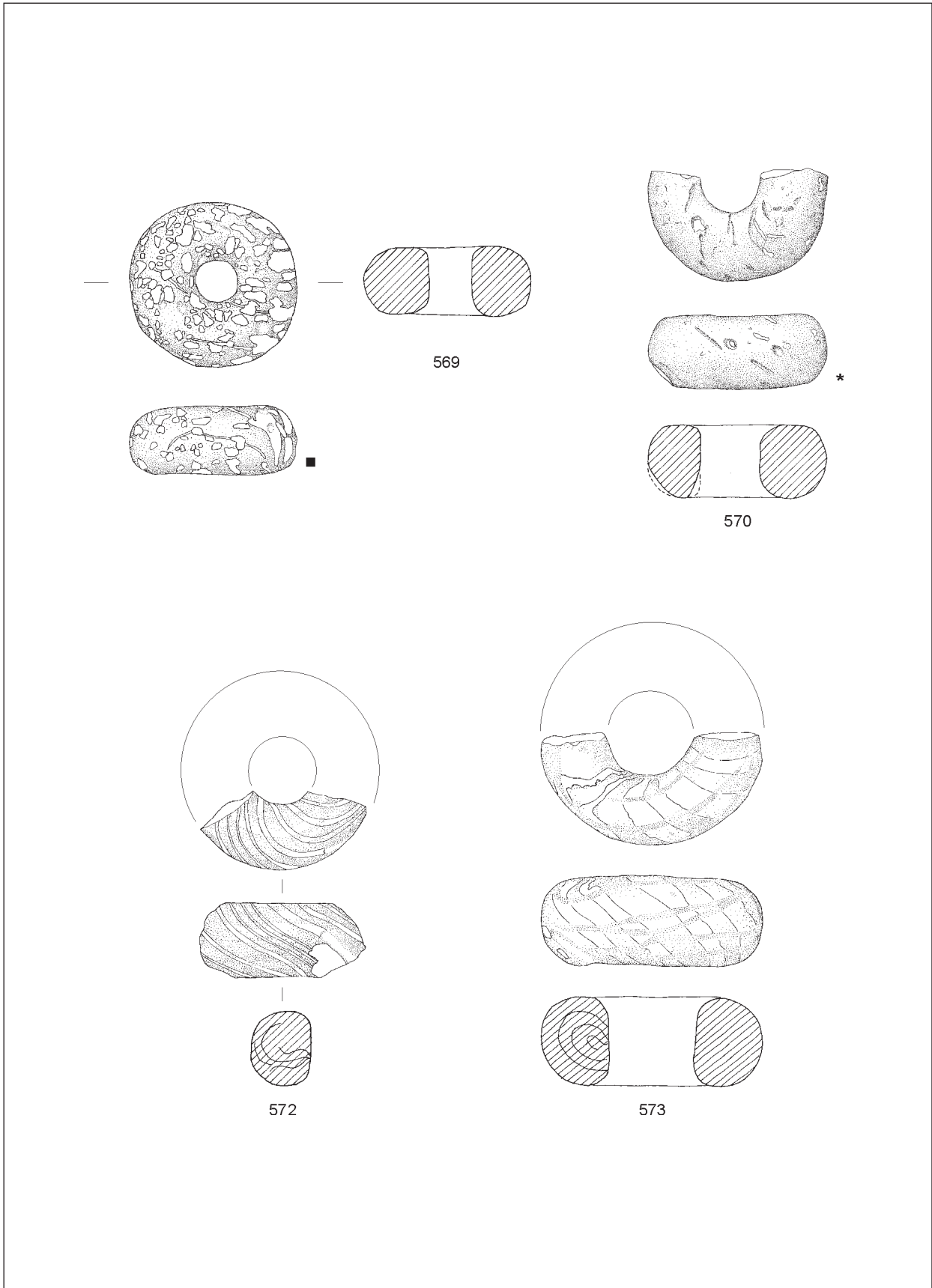
Tafel 52: Ringperlen der Gruppen 22 [548] und 23 [550–552, 554–555]. M. 1:1.



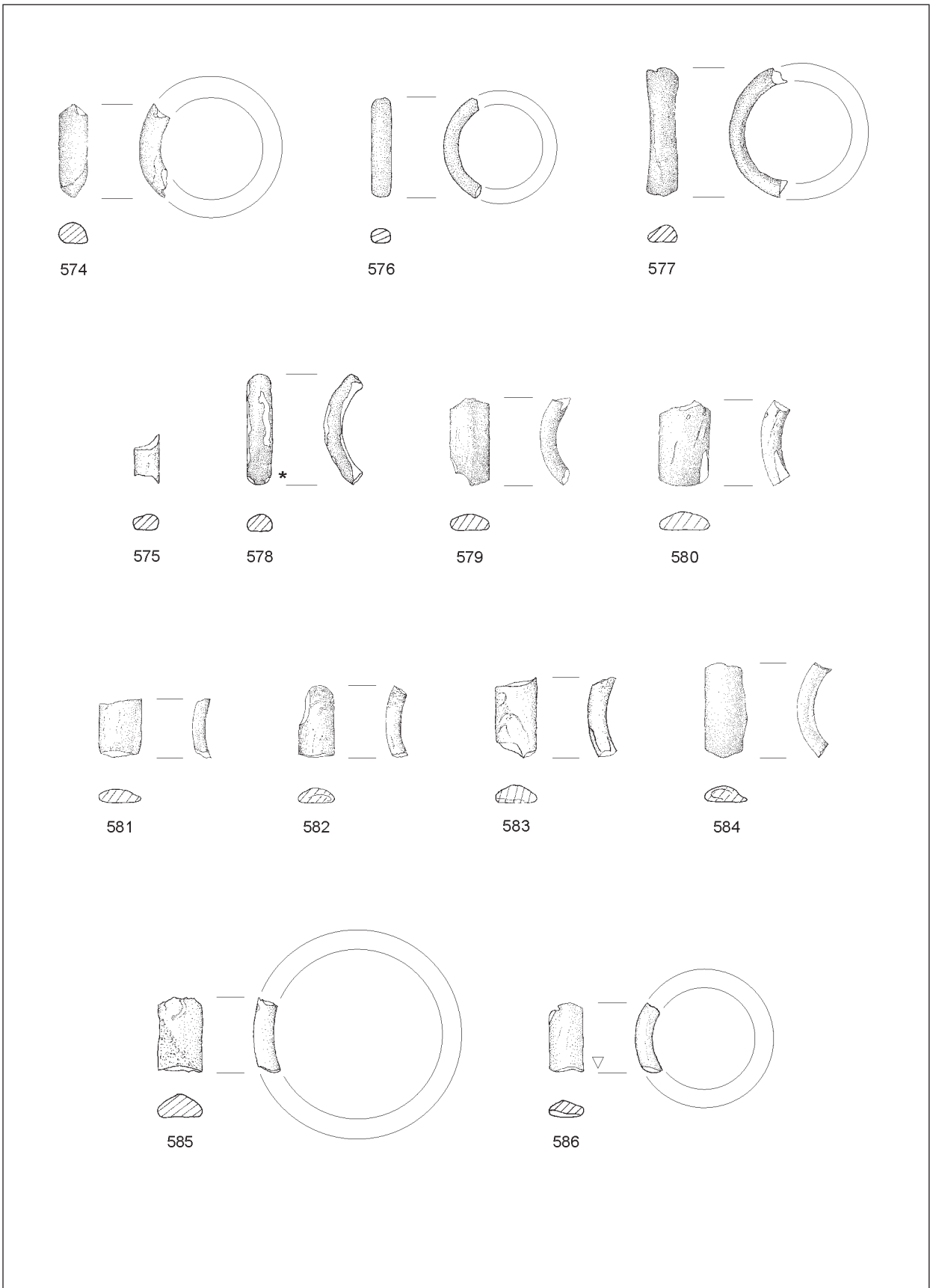
Tafel 53: Ringperlen der Gruppe 23 [556–563]. M. 1:1.



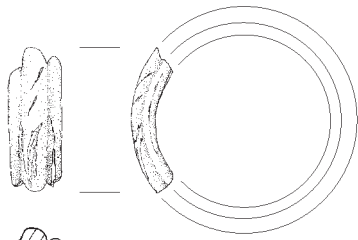
Tafel 54: Ringperlen der Gruppen 23a [564] und 24 [565–568]. M. 1:1.



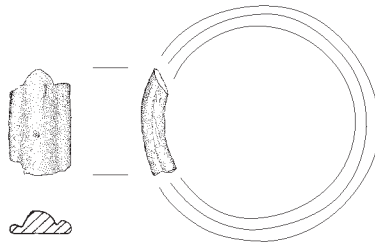
Tafel 55: Ringperlen der Gruppen 24 [569–570] und 25 [572–573]. M. 1:1.



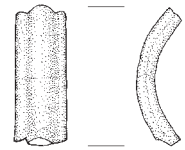
Tafel 56: Fingerringe der Gruppe 26 [574–586]. M. 1:1.



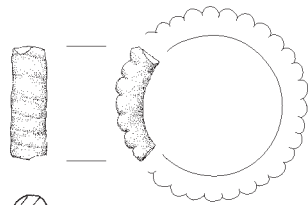
587



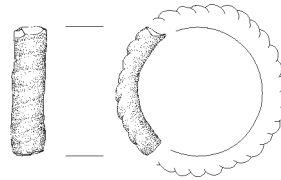
588



589



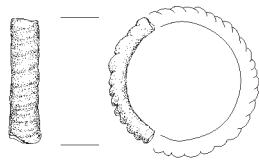
590



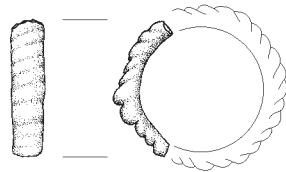
591



592



593



594



595



596



597



598



599



600

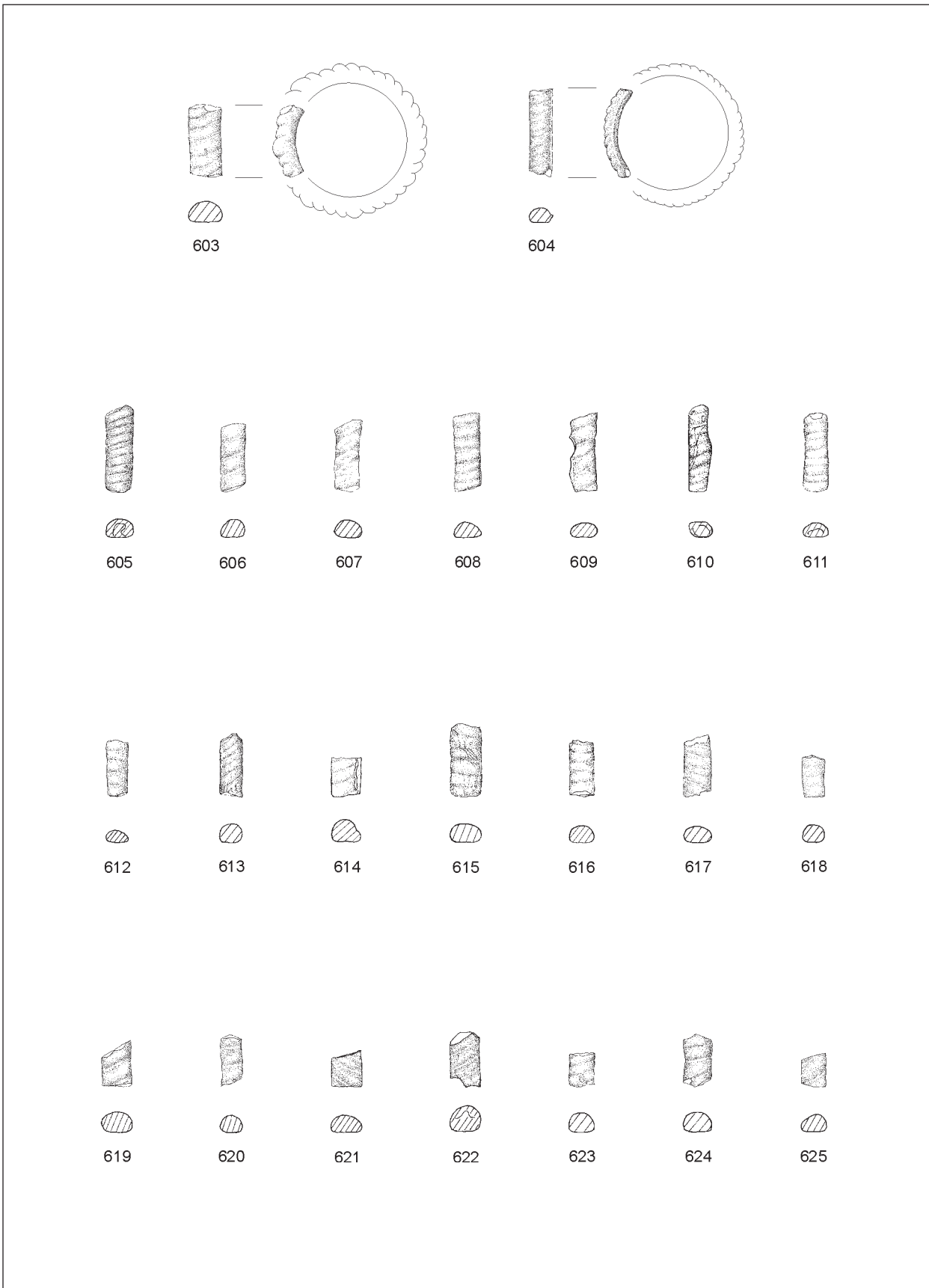


601

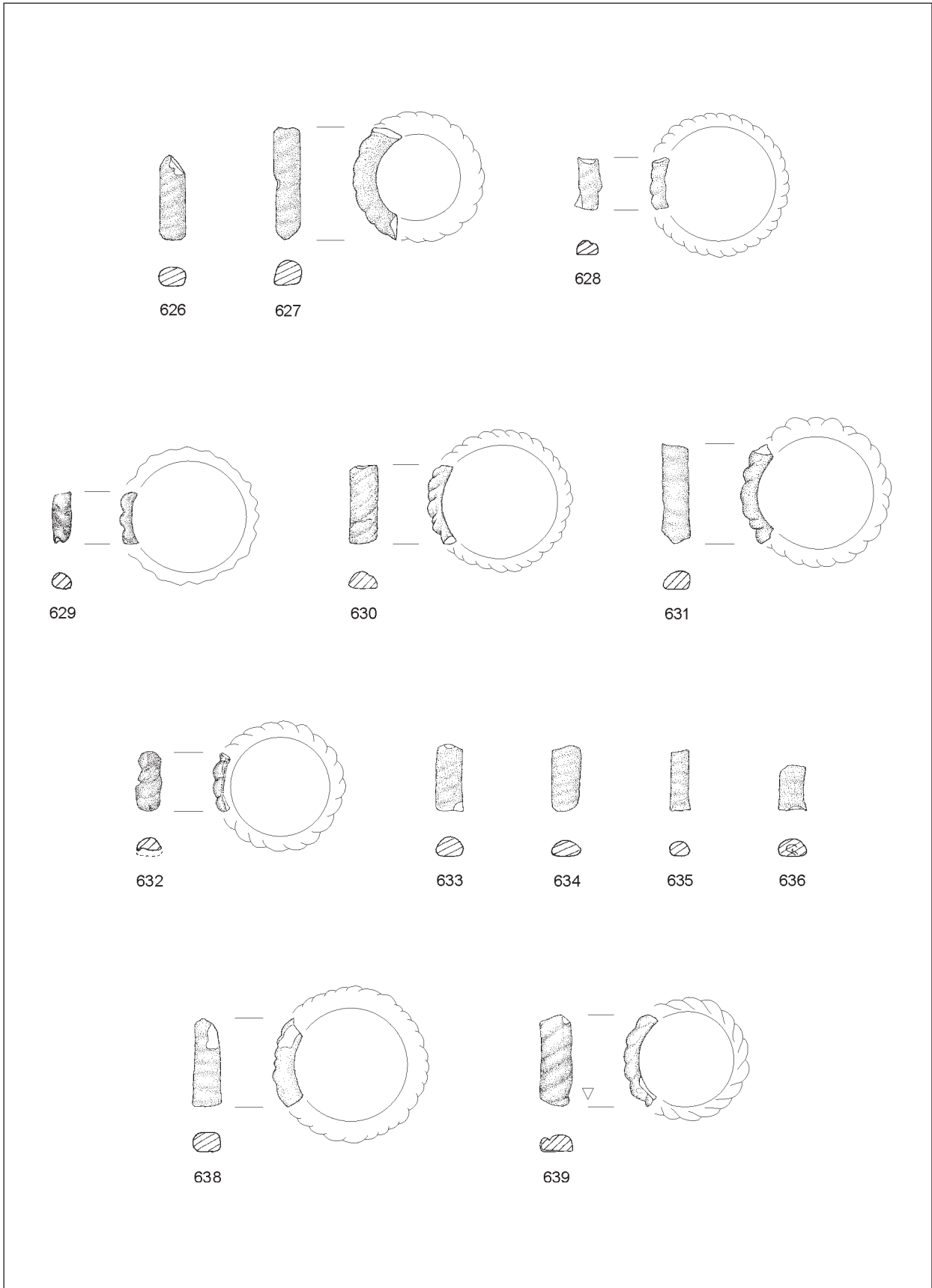


602

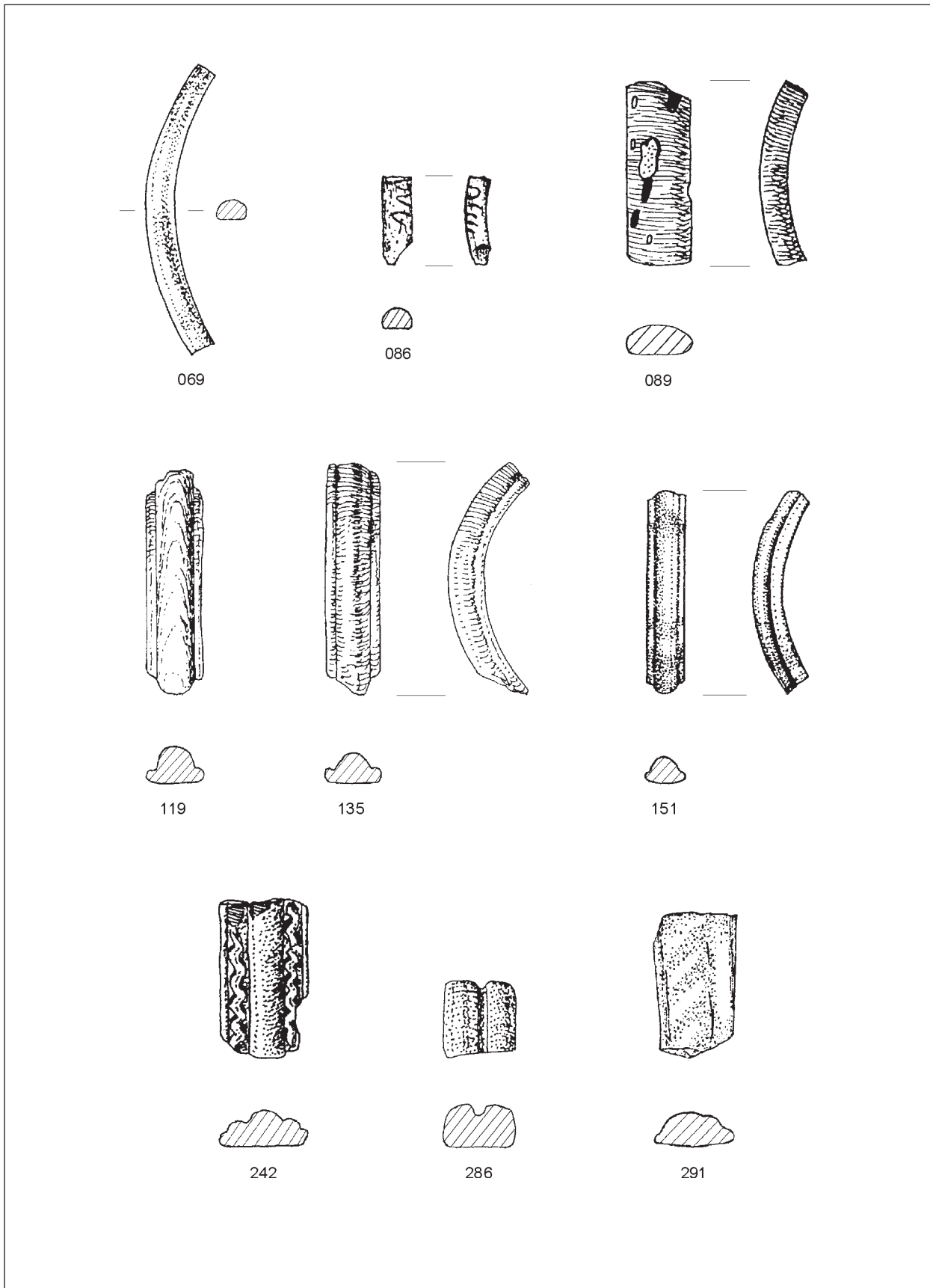
Tafel 57: Fingerringe der Gruppen 27 [587–589] und 28 [590–602]. M. 1:1.



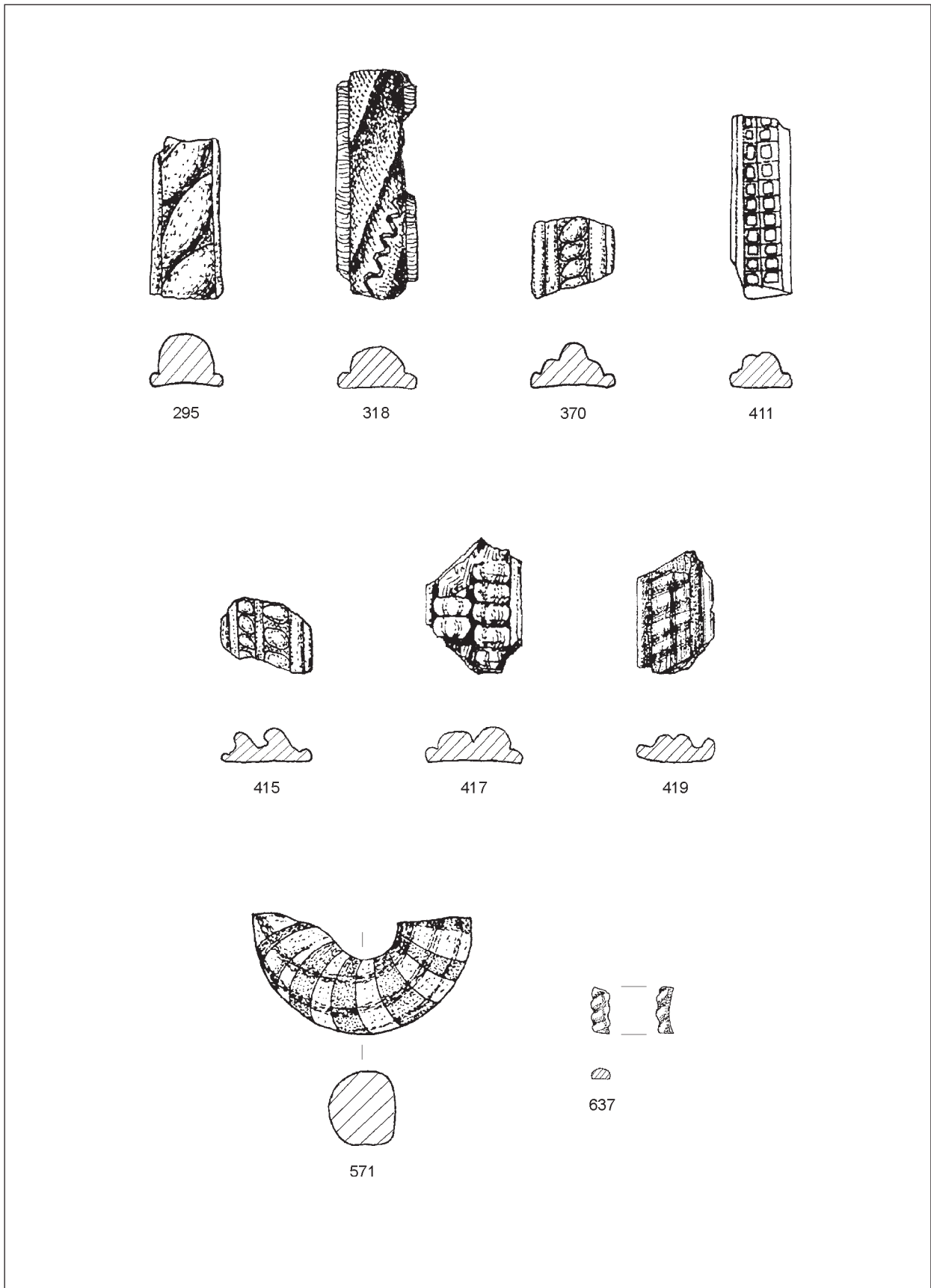
Tafel 58: Fingerringe der Gruppe 28 [603–625]. M. 1:1.



Tafel 59: Fingerringe der Gruppe 28 [626–636, 638–639]. M. 1:1.



Tafel 60: Unauffindbare Armringe aus Roseldorf [069, 291], Zaingrub [086], Drösing [089, 242], Katzelsdorf [119], Oslip [135], St. Margarethen [151] und Grub [286]. M. 1:1 (nach LEEB 1991; MAURER 1978, 1980, 1983; NEBEHAY 1983; NOWAK 1977, 1984; STUPPNER 1990, 1992).



Tafel 61: Un auffindbare Armringe, Ringperle und Fingerring aus Oberleis [295, 370, 415], Enzersfeld [318], Loitzendorf [411], Prutzendorf [417], Roseldorf [419] und Hohenau [571]. M. 1:1 (nach CECH, WALACH 1988; KERN 1987; MAURER 1978, 1984, 1991, NEUGEBAUER 1975; STUPPNER 1991).



Tafel 62: Armringe aus blauem Glas. M. 2:1.



Tafel 63: Armringe aus blauem Glas. M. 2:1.



Tafel 64: Armringe aus blauem Glas. M. 2:1.



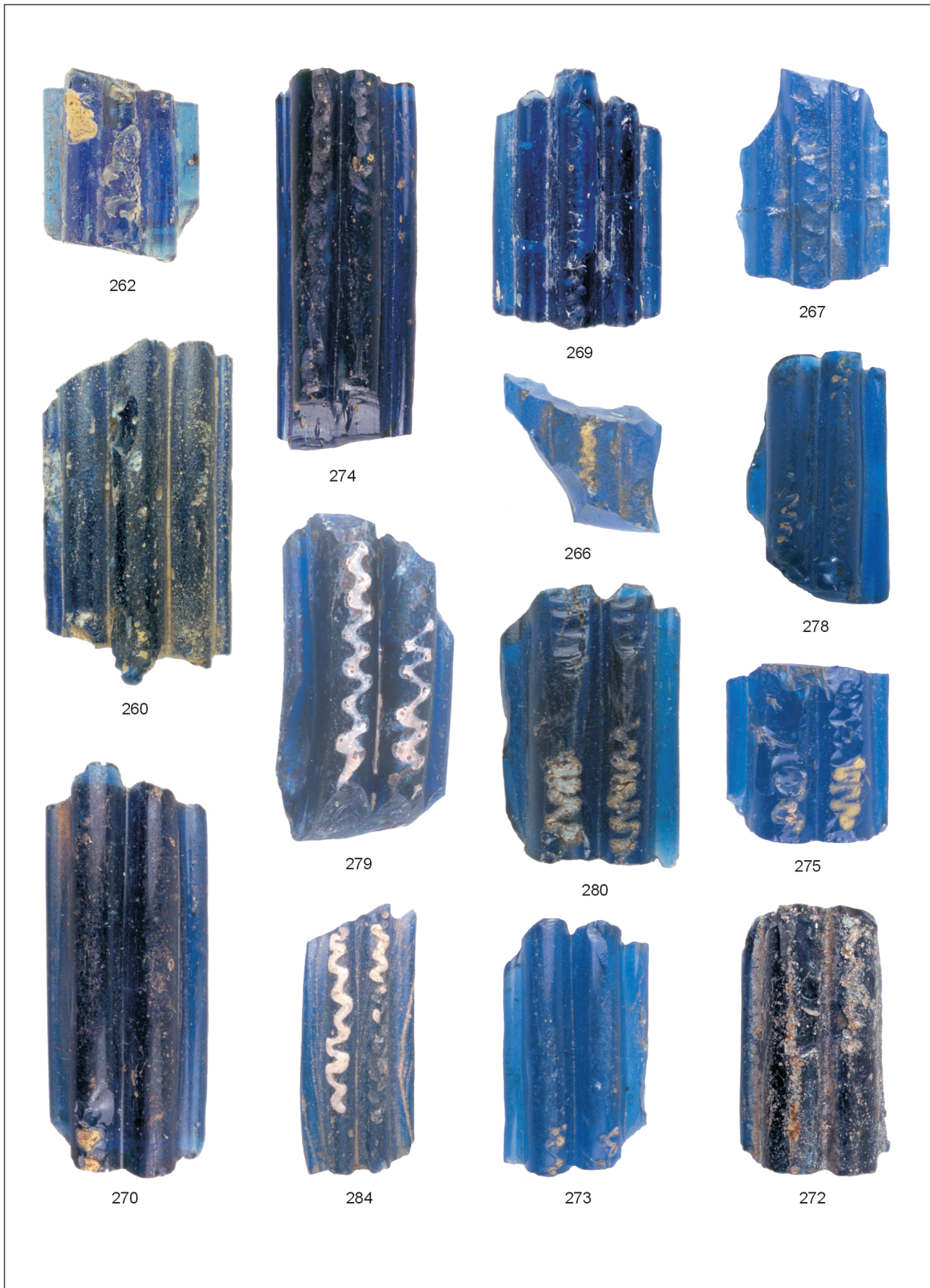
Tafel 65: Armringe aus blauem Glas. M. 2:1.



Tafel 66: Armringe aus blauem Glas. M. 2:1.



Tafel 67: Armringe aus blauem Glas. M. 2:1.



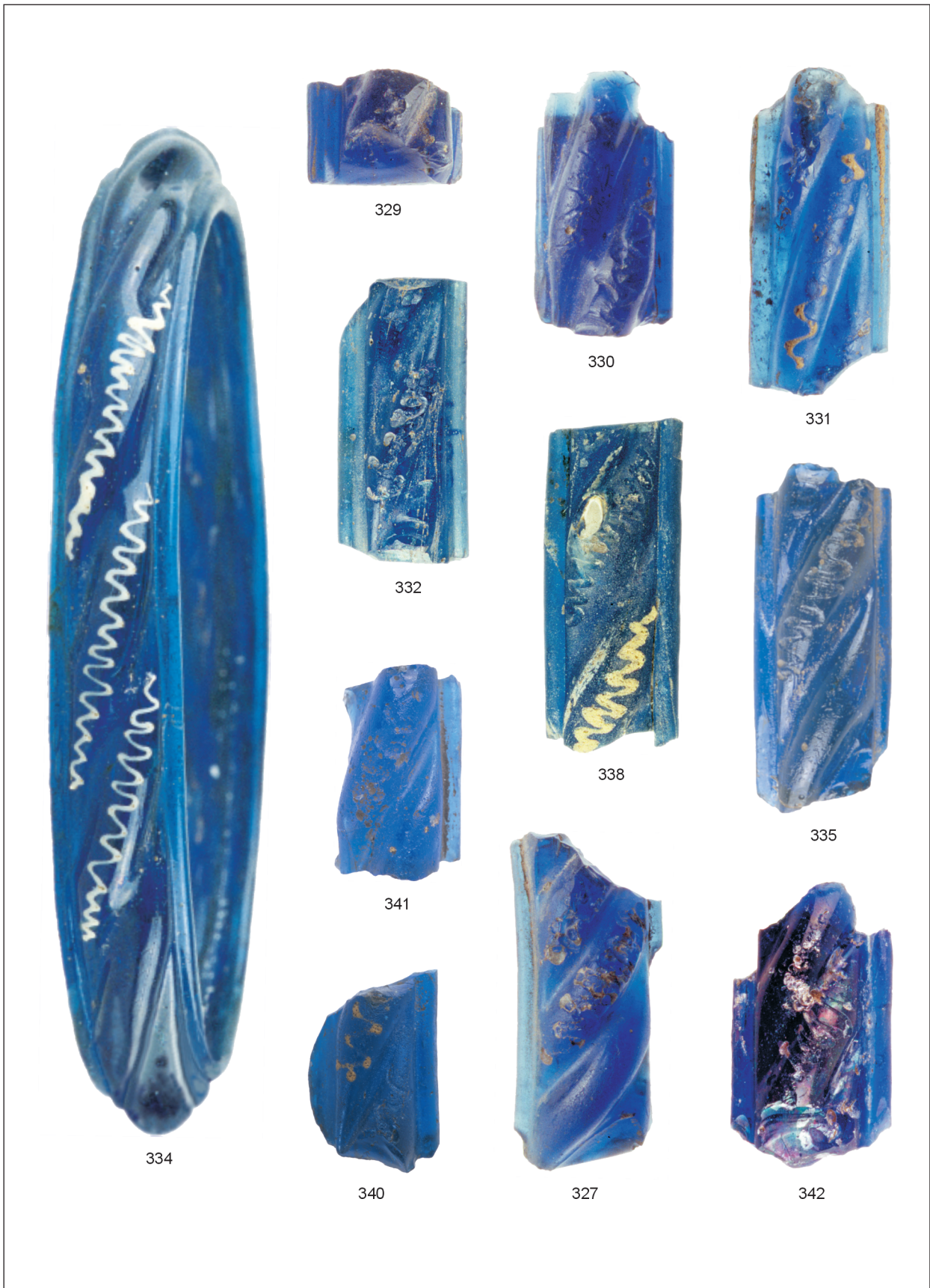
Tafel 68: Armringe aus blauem Glas. M. 2:1.



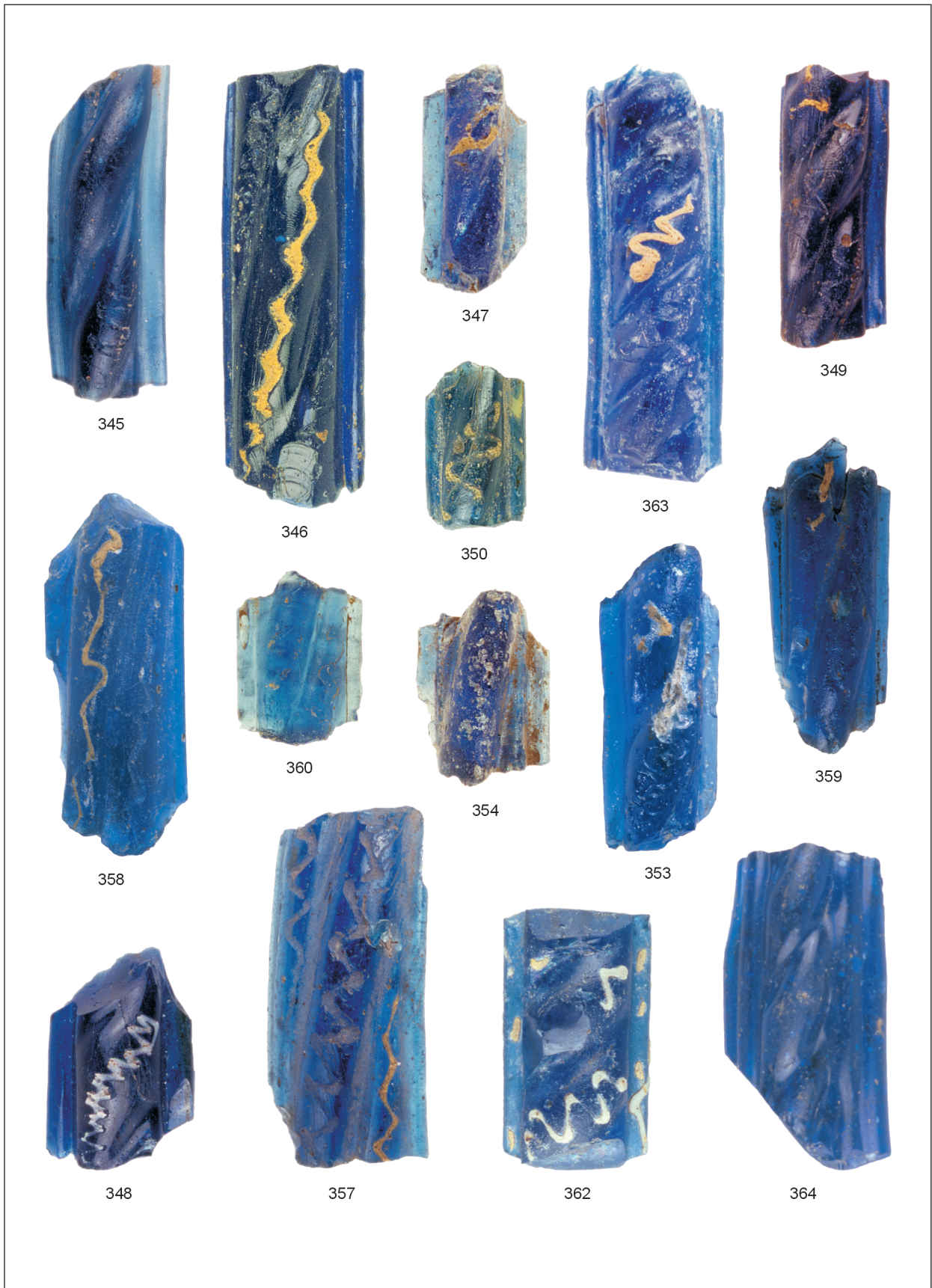
Tafel 69: Armringe aus blauem Glas. M. 2:1.



Tafel 70: Armringe aus blauem Glas. M. 2:1.



Tafel 71: Armringe aus blauem Glas. M. 2:1.



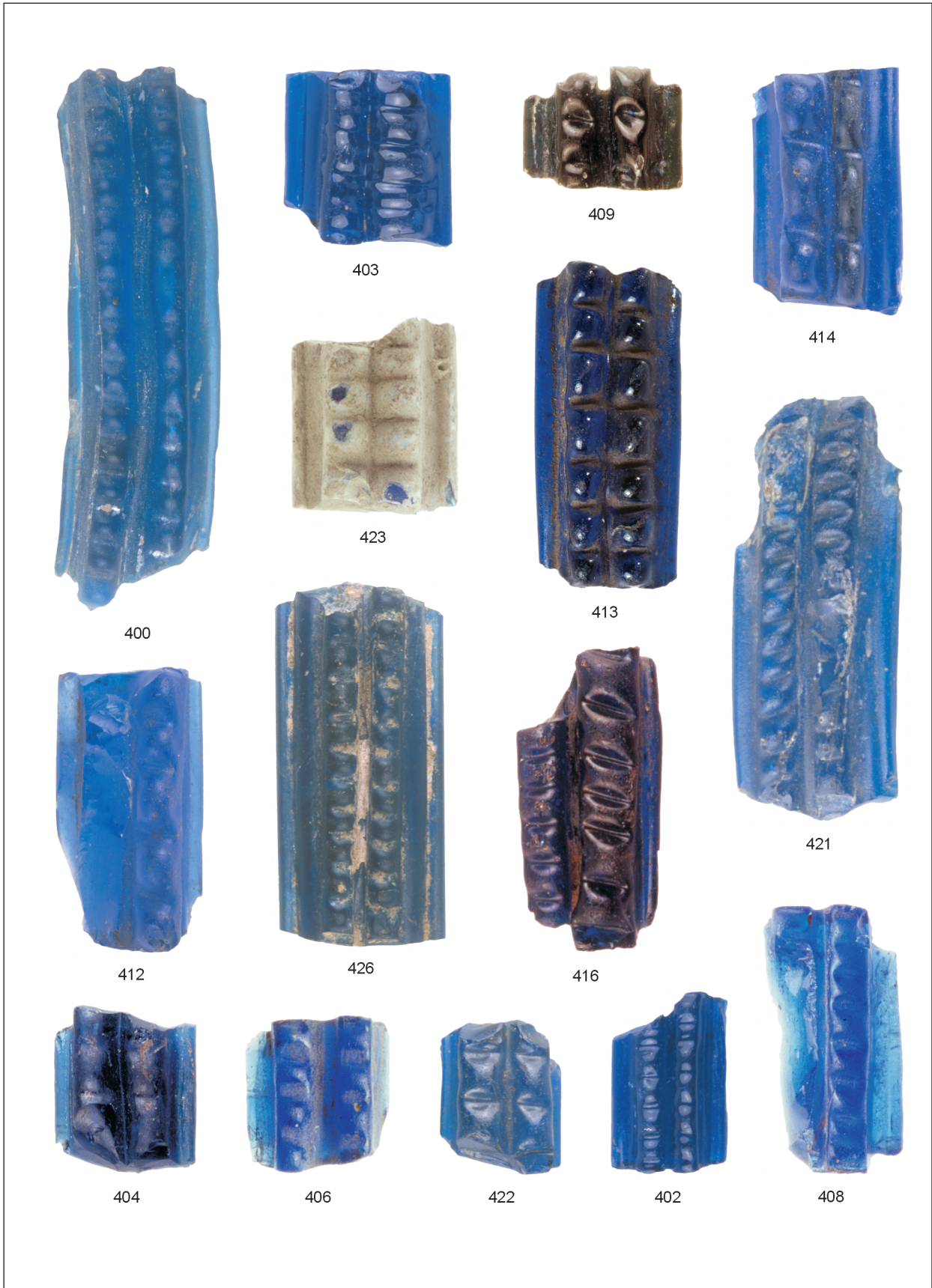
Tafel 72: Armringe aus blauem Glas. M. 2:1.



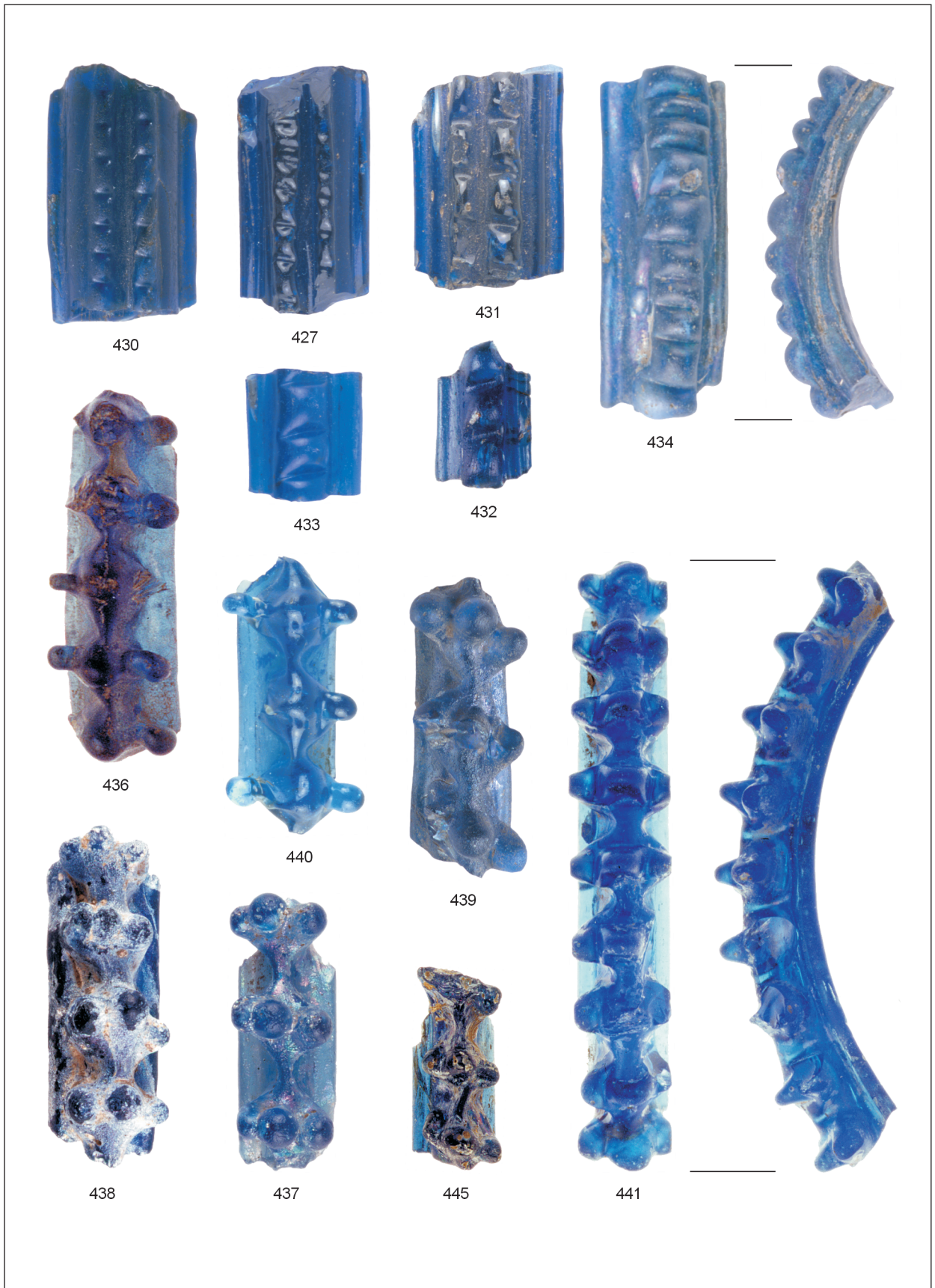
Tafel 73: Armringe aus blauem Glas. M. 2:1.



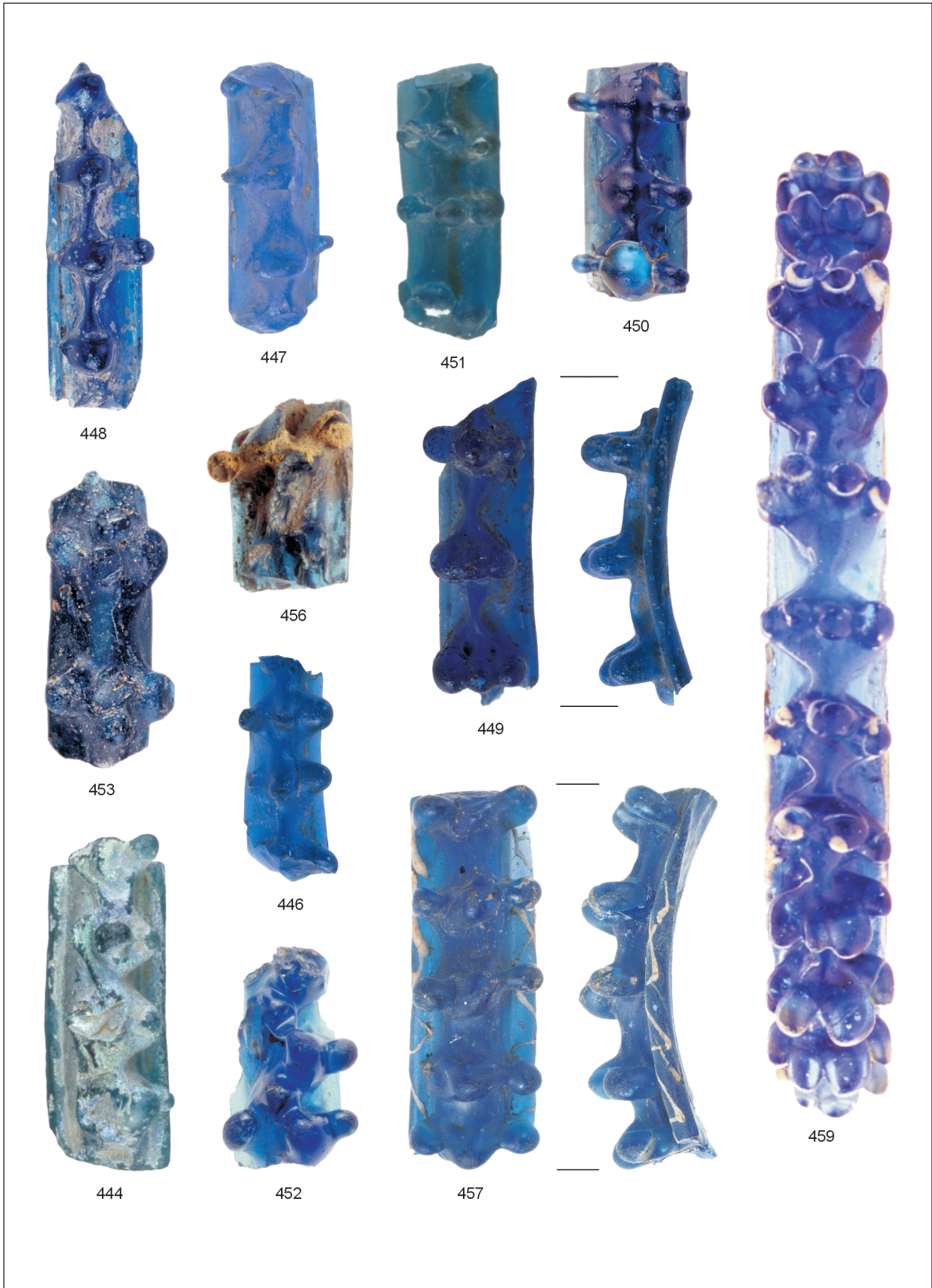
Tafel 74: Armringe aus blauem Glas. M. 2:1.



Tafel 75: Armringe aus blauem Glas. M. 2:1.



Tafel 76: Armringe aus blauem Glas. M. 2:1.



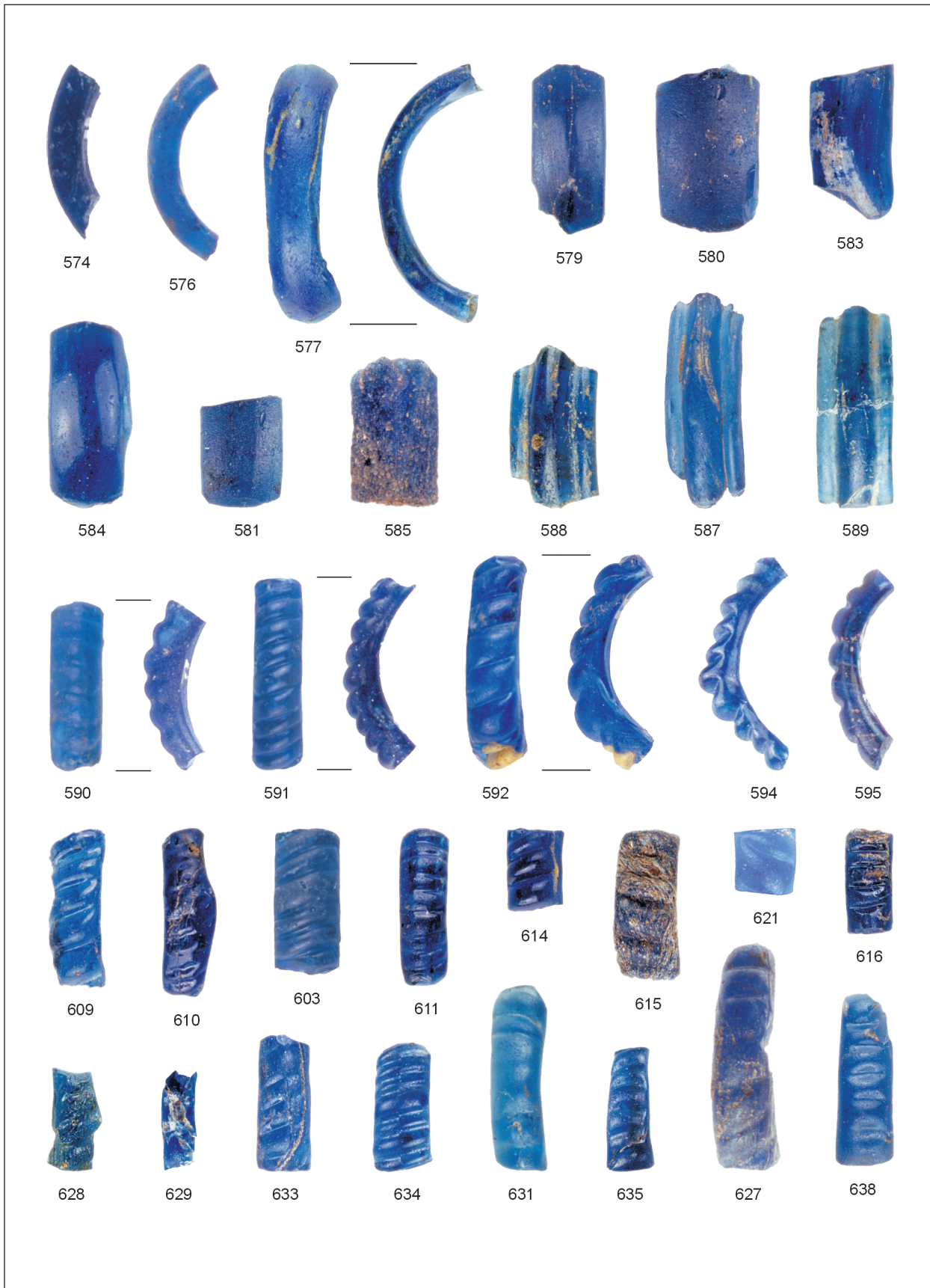
Tafel 77: Armringe aus blauem Glas. M. 2:1.



Tafel 78: Armringe und Ringperlen aus blauem Glas. M. 2:1.



Tafel 79: Ringperlen aus blauem Glas. M. 2:1.



Tafel 80: Fingerringe aus blauem Glas. M. 2:1.



Tafel 81: Arm- und Fingerringe aus farblosem Glas mit gelber „Folie“. M. 2:1.



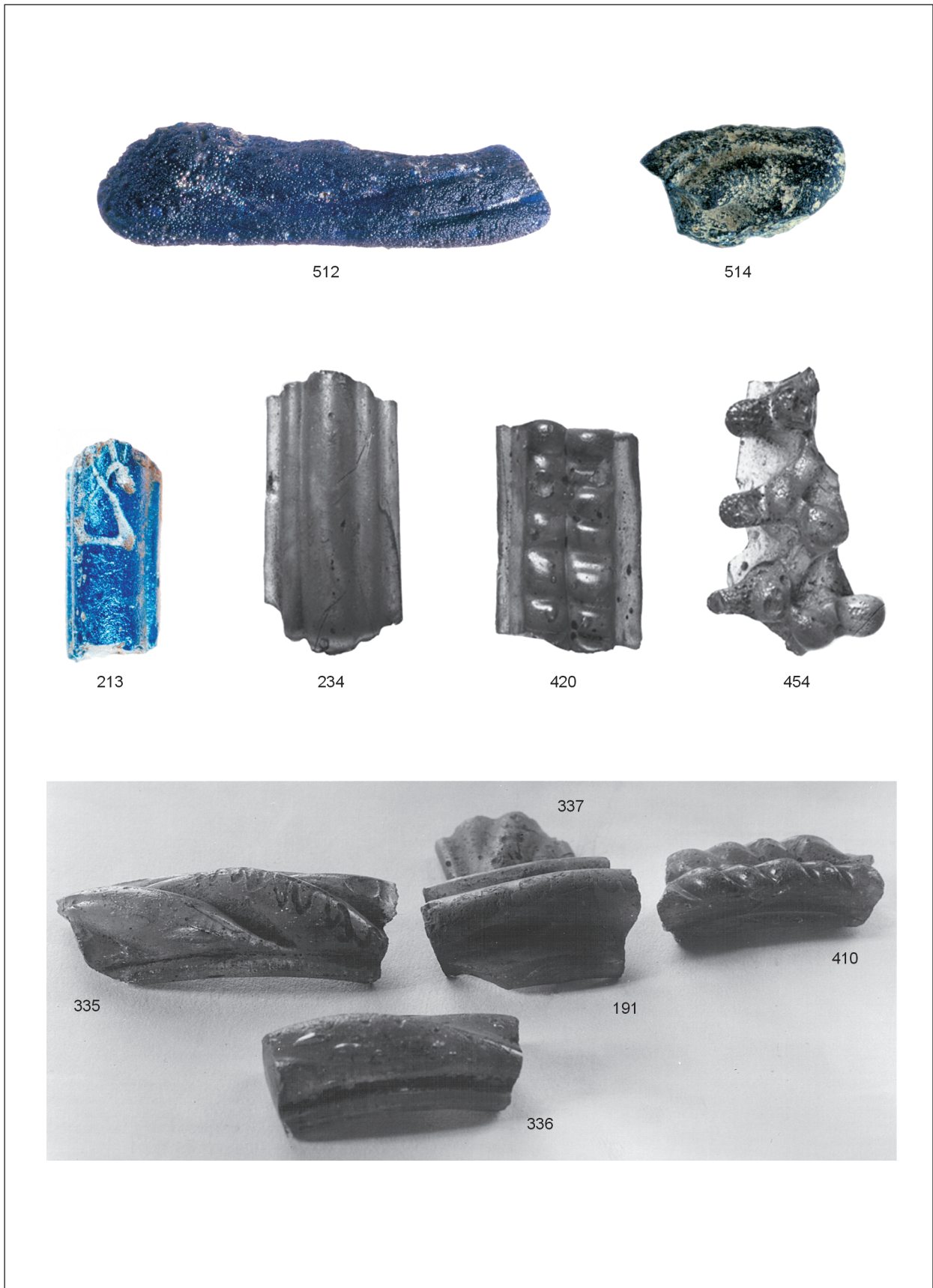
Tafel 82: Armringe und Ringperlen aus farblosem Glas mit und ohne gelber „Folie“. M. 2:1.



Tafel 83: Armringe und Ringperlen aus grünem, hellgrünem und hellblaugrünem Glas. M. 2:1.



Tafel 84: Armringe, Ringperlen und Fingerring aus gelbem, braunem und violetterm Glas. M. 2:1.



Tafel 85: [512, 514] – geschmolzene Armringe; [213] – Armring aus Kittsee (BDA Wien, dort nicht auffindbar); [234, 420, 454] – Armringe aus Roseldorf (Mus. Hollabrunn, dort nicht auffindbar); [191, 335, 336, 337, 410] – Armringe aus Limberg (Krahuletzmus. Eggenburg, außer [335] alle unauffindbar). M. ca. 2:1 ([213] Foto BDA, [191, 234, 335, 336, 337, 410, 420, 454] Fotoarchiv des NÖLM, Asparn).



Tafel 86: Vergleichsmaterial für die Analysen der chemischen Zusammensetzung. Armringe der Latène-Kultur aus blauem Glas. Dürrenberg [D01–D05, D17, D19, D21, D23–26] und Frauenberg [F48]. M. 2:1.



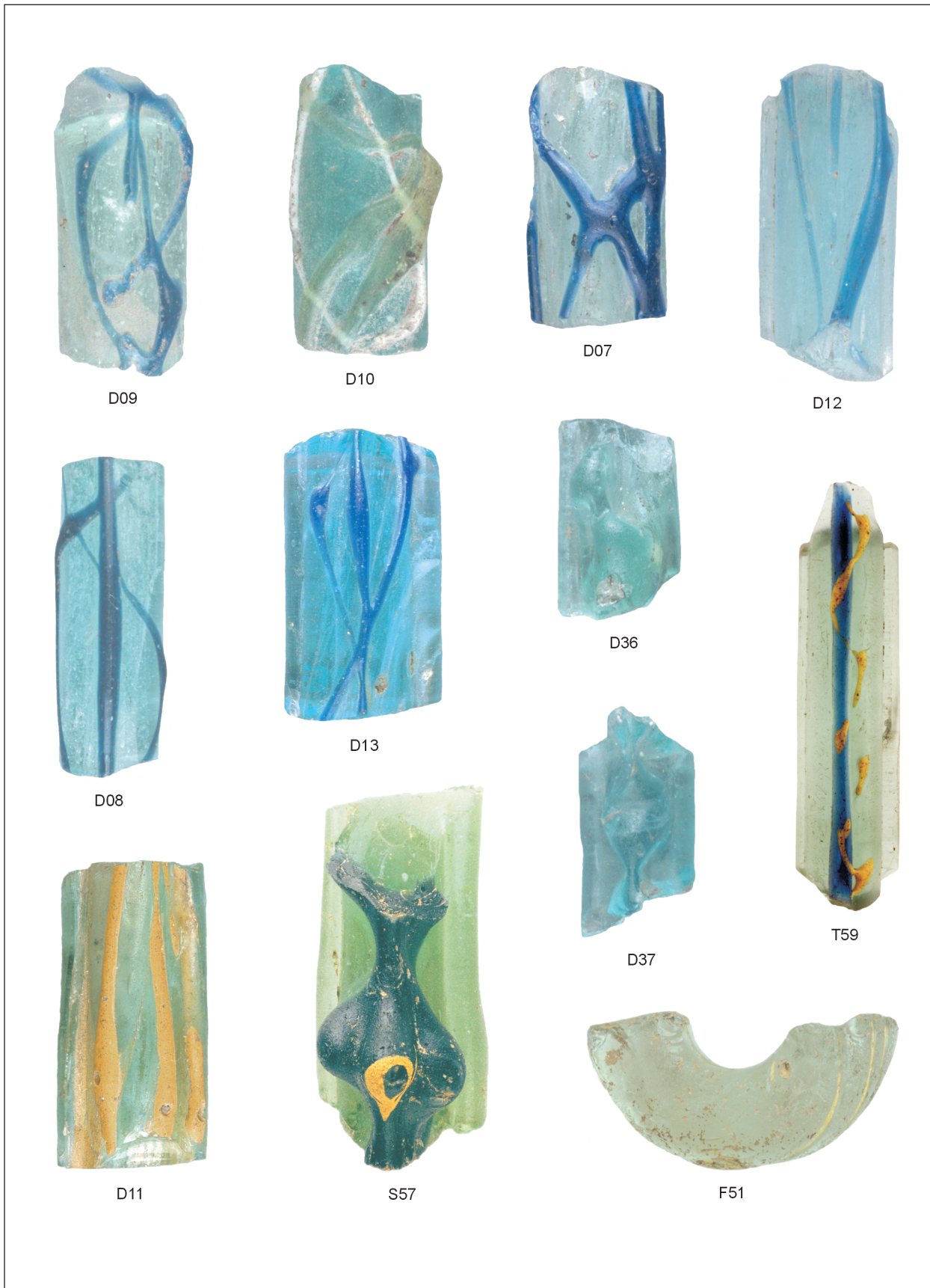
Tafel 87: Vergleichsmaterial für die Analysen der chemischen Zusammensetzung. Armringe und Ringperlen der Latène-Kultur aus blauem Glas. Dürrenberg [D27, D29–D32, D35, D38, D39, D43, D45] und Frauenberg [F49]. M. 2:1.



Tafel 88: Vergleichsmaterial für die Analysen der chemischen Zusammensetzung. Armringe, Ringperlen und Fingerring der Latène-Kultur aus violetterm, braunem und grünem Glas. Dürrenberg [D06, D20, D28, D40, D44, D346], Frauenberg [F47] und Podwiesk [P53–56]. M. 2:1.



Tafel 89: Vergleichsmaterial für die Analysen der chemischen Zusammensetzung. Armringe und Ringperlen der Latène-Kultur aus farblosem Glas mit und ohne gelbe „Folie“. Dürrenberg [D14–D16, D22, D33, D34, D41, D42], Frauenberg [F50, F52] und Toruń [T58]. M. 2:1.



Tafel 90: Vergleichsmaterial für die Analysen der chemischen Zusammensetzung. Armringe und Ringperle der Latène-Kultur aus hellgrünem und hellblaugrünem Glas. Dürrenberg [D07–D13, D36–D37], Frauenberg, [F51], Södingberg [S57] und Trepcza [T59]. M. 2:1.



Tafel 91: Vergleichsmaterial für die Analysen der chemischen Zusammensetzung. Armringe der römischen Kaiserzeit aus dunkelgrünem Glas [X60–X63] und gläserne Perlen aus unterschiedlichen Zeitperioden [Y64–Y72] aus blauem, grünem und opakem gelbem Glas. M. 2:1.