



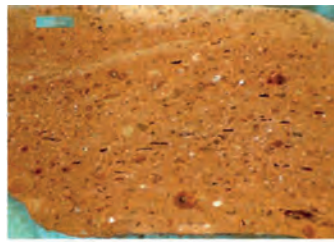
Tafel 258: Innen im Taubenturm, Blick nach oben, Keramik als Eingänge und Nester



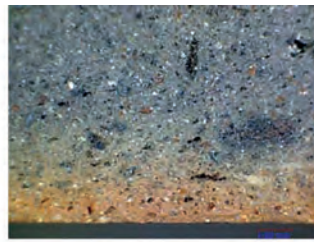
Tafel 259: Innen im Taubenturm, Blick in Keramiknester



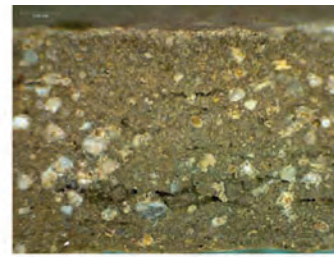
Tafel 260: Löcher im Boden der Gefäße



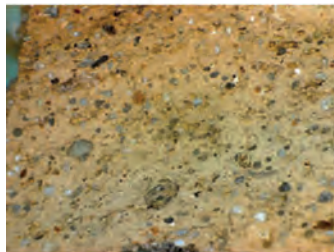
K10123.8



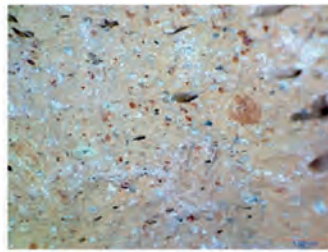
5928



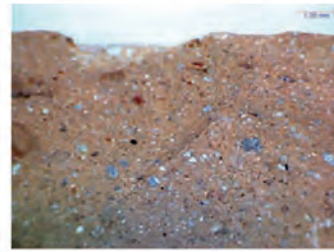
K12093.1



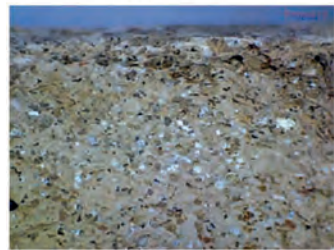
K10120.5



K2018.11



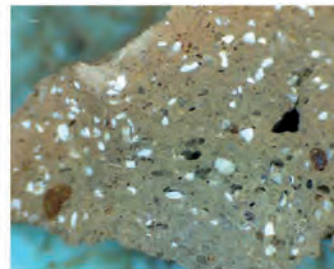
K8010.4



K1985.6



K3440.39



K10119.26



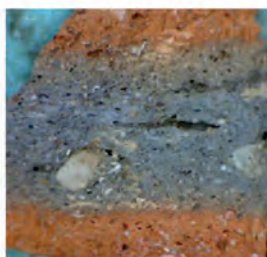
K10114.19



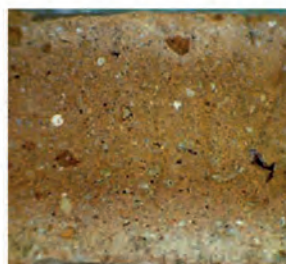
K10143.34



K12010.1



K10126.14



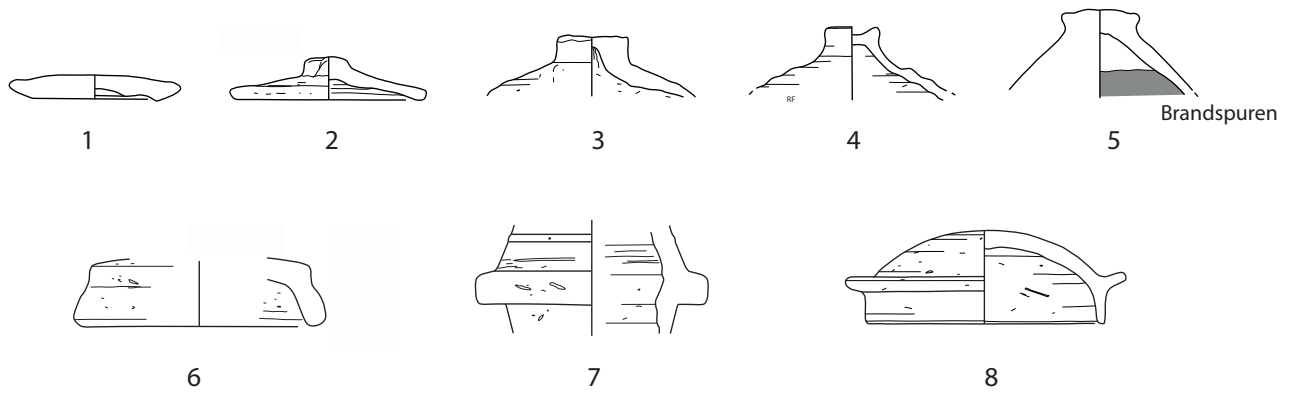
K10115.31



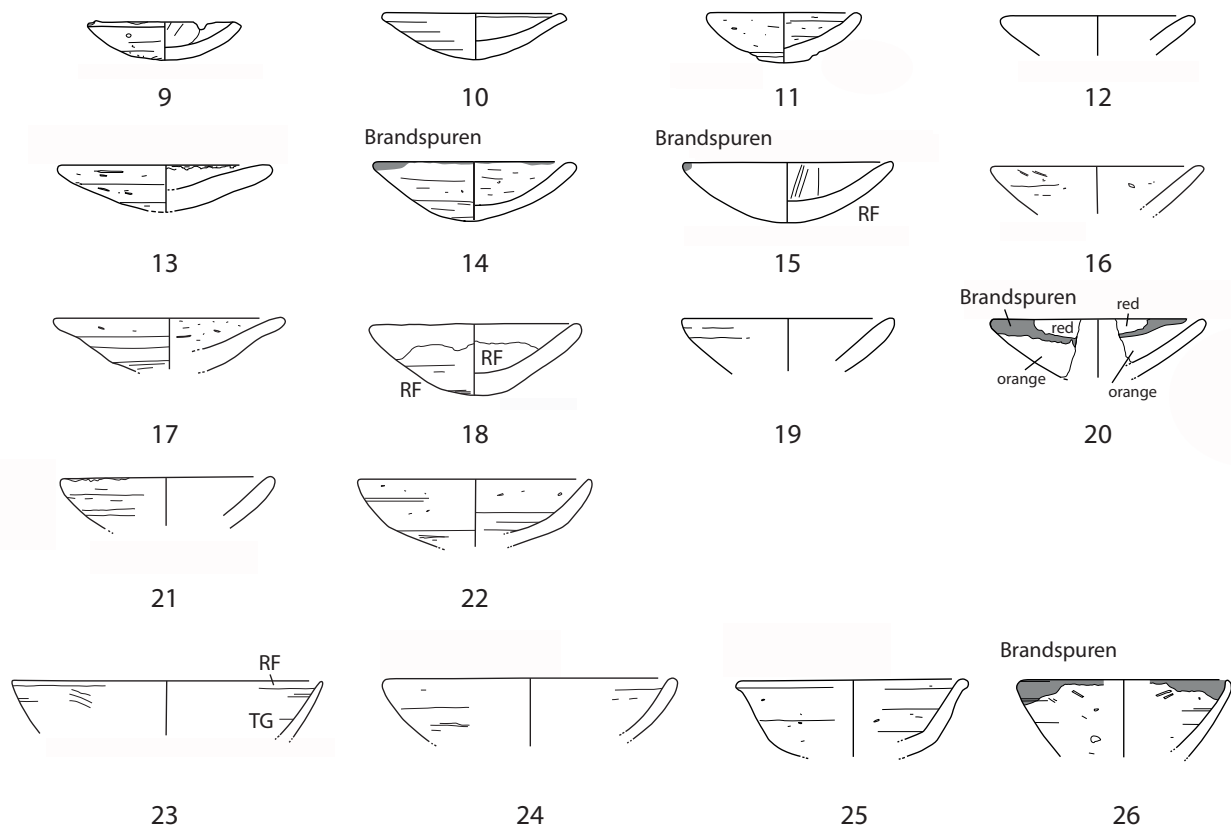
K10105.2

Tafel 261: Verschiedene Tonarten phönizischer Torpedoamphoren

A01: Deckel

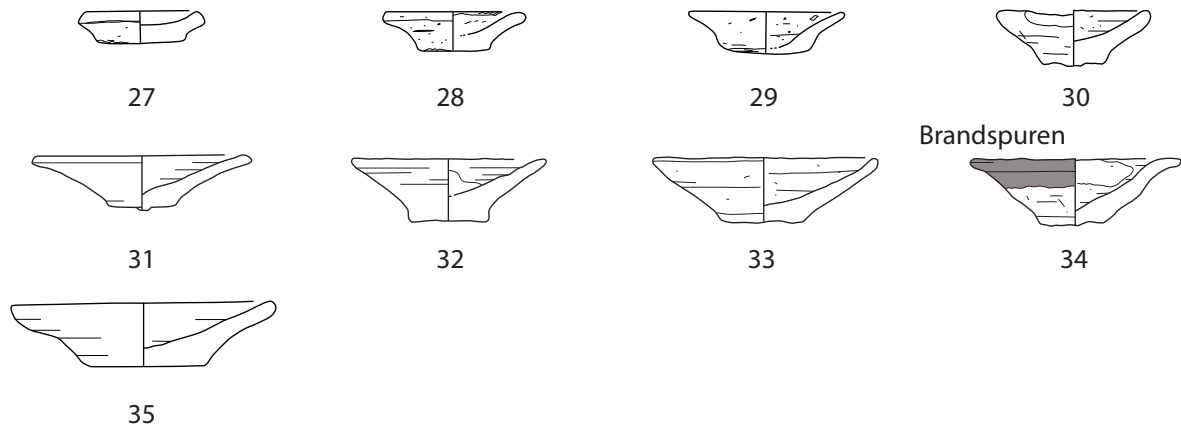


A02: kleine Schälchen mit Rundboden, Öllampen + Deckel

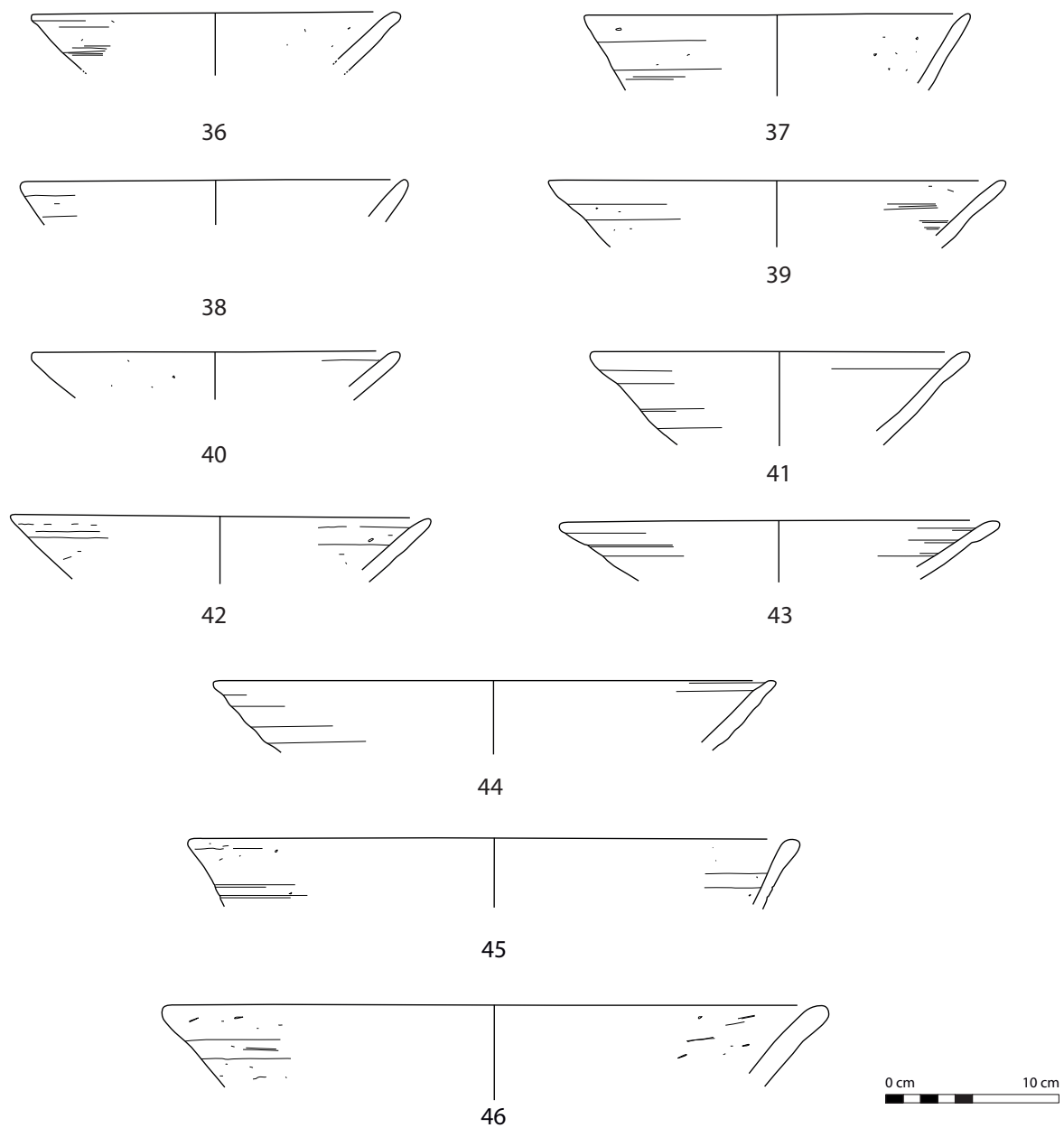


1 (90/20,64); 2 (K12069.3); 3 (K12013.59); 4 (K12048.7); 5 (K12033.1); 6 (K10126.71); 7 (K3440.36); 8 (0496); 9 (4560); 10 (9430C); 11 (K12061.6); 12 (K12060.10); 13 (K10142.1); 14 (9533U); 15 (K10141.1); 16 (K12109.1); 17 (K12076.6); 18 (9443); 19 (K12147.2); 20 (K3441.1); 21 (K12069.1); 22 (K10208.1); 23 (K10119.35); 24 (K10118.7); 25 (K12012.2); 26 (K10115.41)

Tafel 262: Offene Formen, A01 - A02

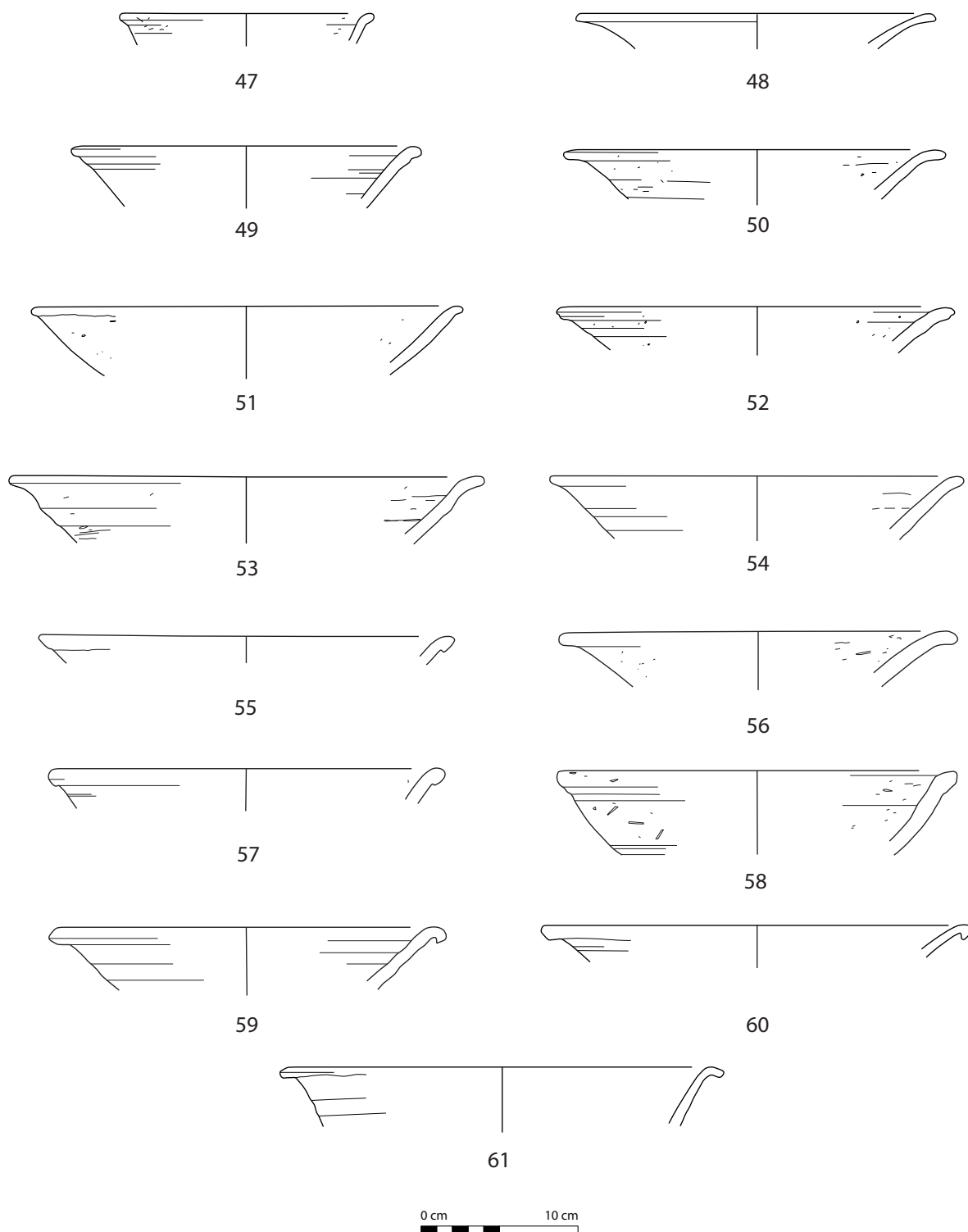


A04: Schalen mit Rundboden und geradem oder ausladendem Rand



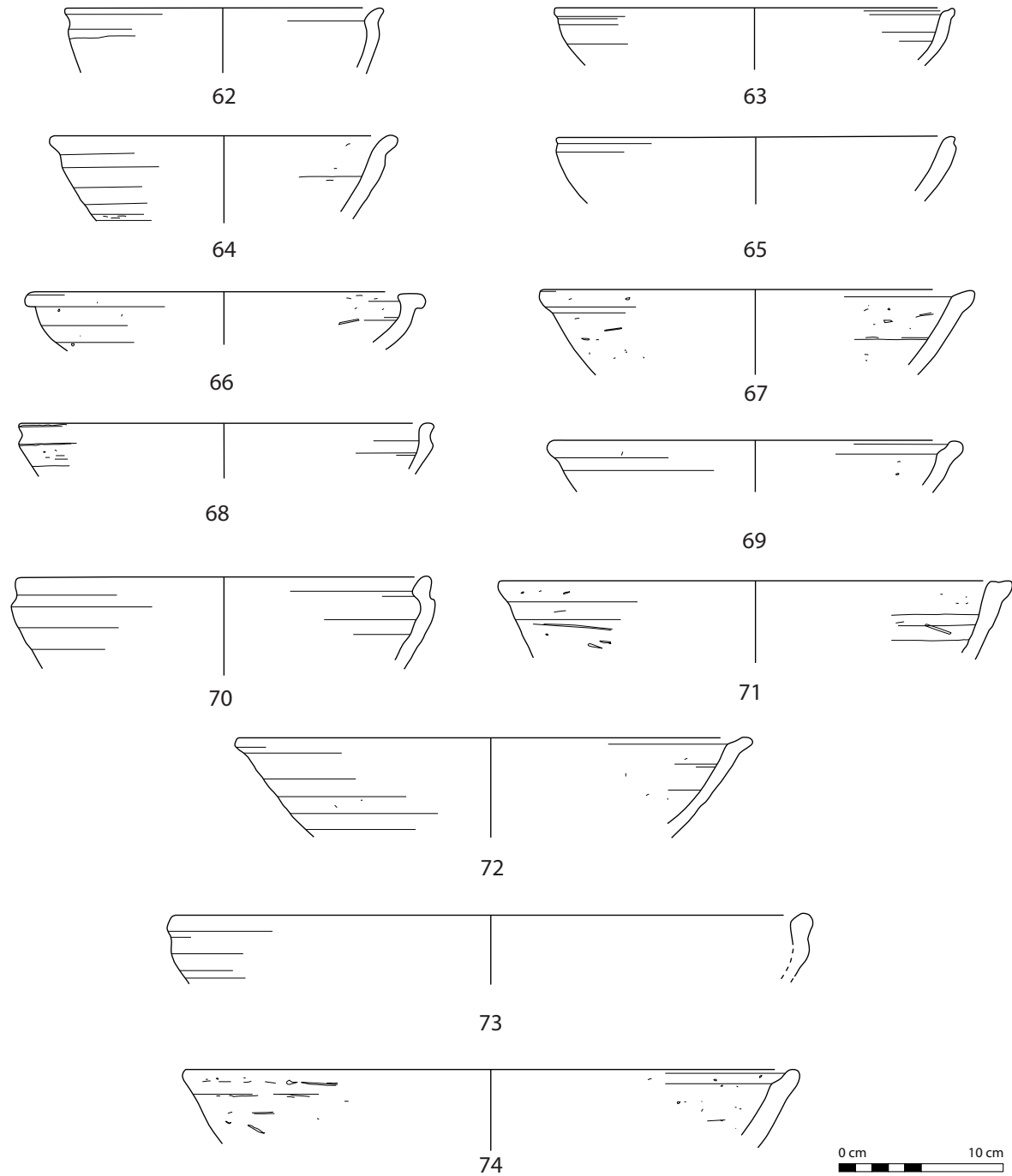
27 (K12013.54); 28 (K10126.20); 29 (10207.3); 30 (0731); 31 (90/20a, 21); 32 (K12013.53); 33 (1725); 34 (0913); 35 (8899); 36 (K10144.6); 37 (10126.5); 38 (K10116.5); 39 (K10128.5); 40 (K10130.10); 41 (K2690.2); 42 (K12108.9); 43 (K10123.2); 44 (K10120.3); 45 (10126.12); 46 (K10114.26)

A04: Schalen mit Rundboden und geradem oder ausladendem Rand

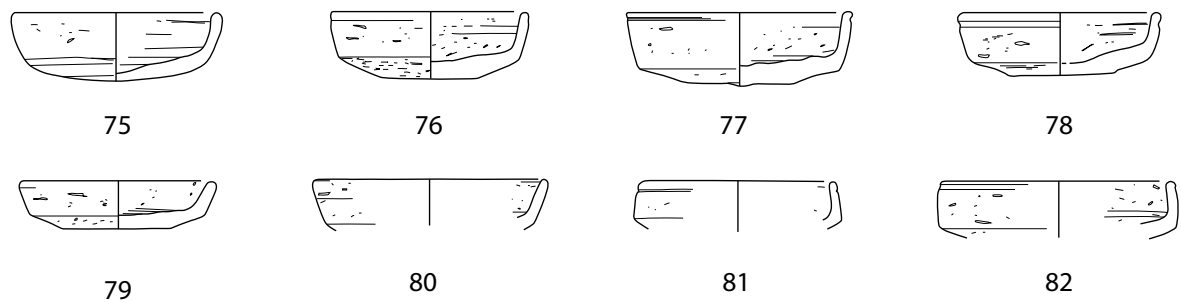


47 (K12089.1), 48 (K3867.1); 49 (K10126.36); 50 (K10114.7); 51 (K12146.2); 52 (K10126.58); 53 (K10114.6); 54 (K10120.4); 55 (K10170.3); 56 (K10170.1); 57 (K12089.3); 58 (K12094.1); 59 (K10126.51); 60 (K10123.6); 61 (K10115.13)

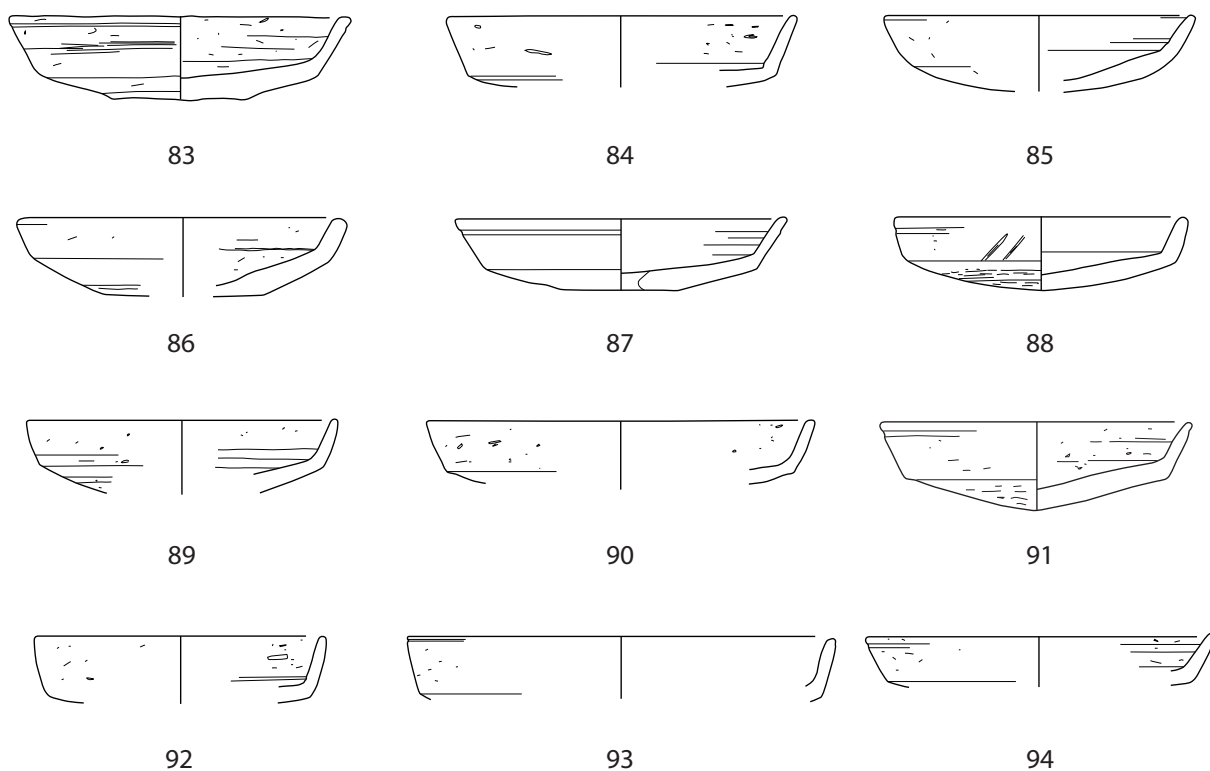
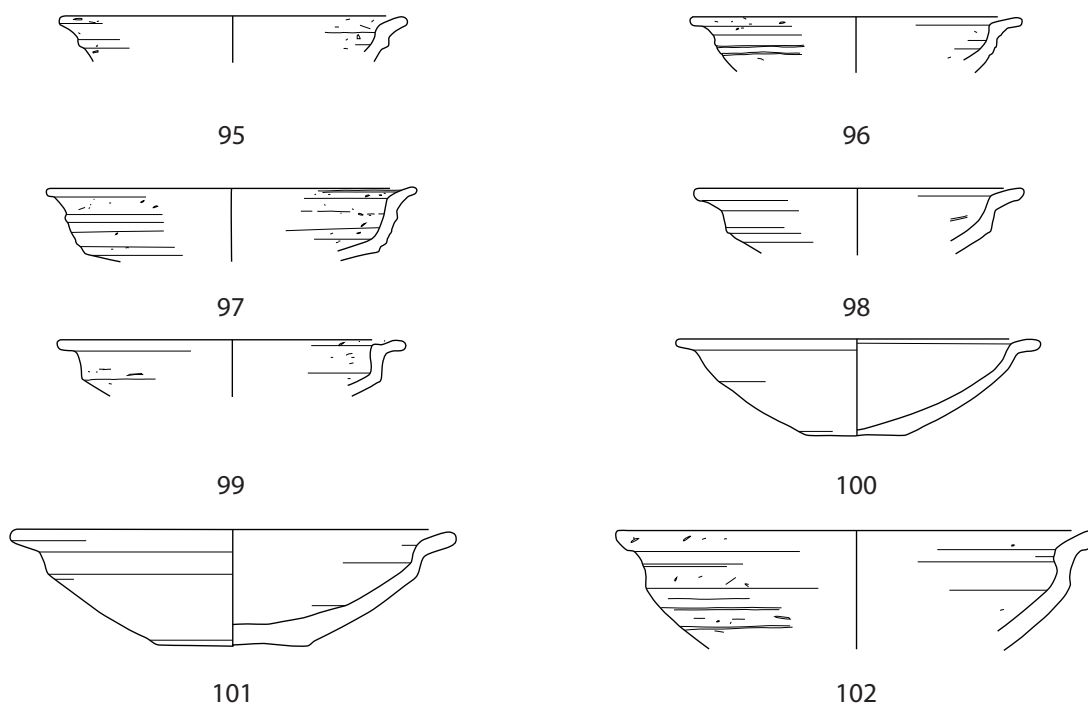
A05: Schalen mit Rundboden und nach außen gezogenem Rand



A06: kleine Schalen mit Knickwandung



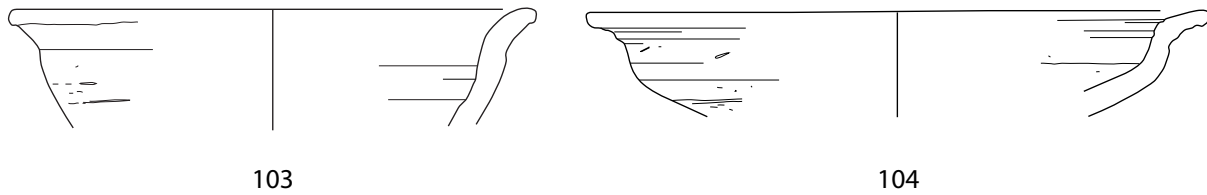
62 (K10126.10); 63 (K10114.23); 64 (K10115.3); 65 (K10115.25); 66 (K12159.4); 67 (K12094.8); 68 (K10126.81), 69 (K12152.3); 70 (K10126.23); 71 (K12138.1); 72 (K12141.2); 73 (K10126.8); 74 (K10126.15); 75 (K3441.6); 76 (9533E); 77 (9533T); 78 (9533V); 79 (9533W); 80 (K10175.6a); 81 (K10175.8); 82 (K12066.4)

A07: mittelgroße Schalen mit Knickwandung, Typ A**A08: mittelgrößere Schalen mit Knickwandung, Typ B**

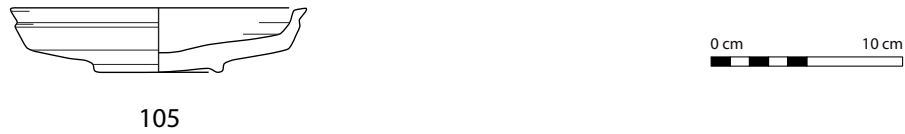
83 (0104); 84 (K10125.10); 85 (K12117.17); 86 (K12146.10); 87 (K1275.1); 88 (9533D); 89 (K12051.2); 90 (K10140.4); 91 (K12131.1); 92 (K10210.2); 93 (K12144.10); 94 (K12034.7); 95 (K12123.6); 96 (K12108.1); 97 (K12105.2); 98 (K10120.1); 99 (K10120.17); 100 (90/20a, 13); 101 (90/20a, 68); 102 (K12013.2)

A08: mittelgroße Schalen mit Knickwandung, Typ B

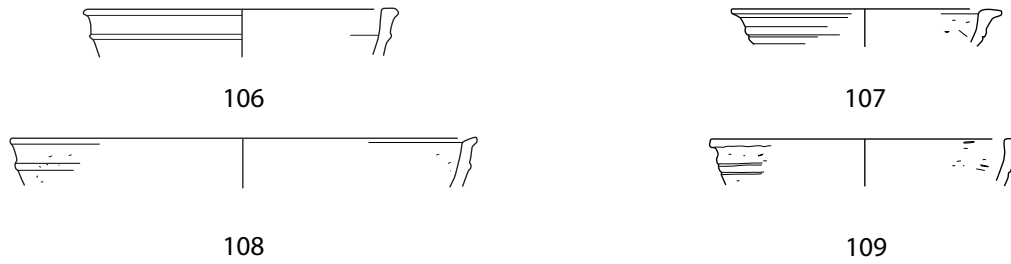
949



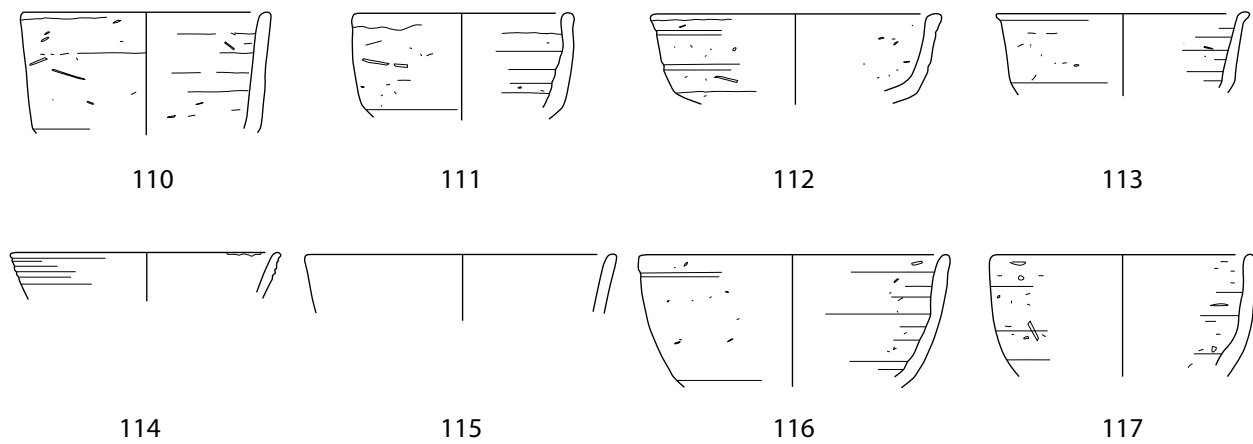
A09: mittelgroße Schalen mit Knickwandung, Typ C



A10: gerippte Schalen



A11: kleine einfache Schalen

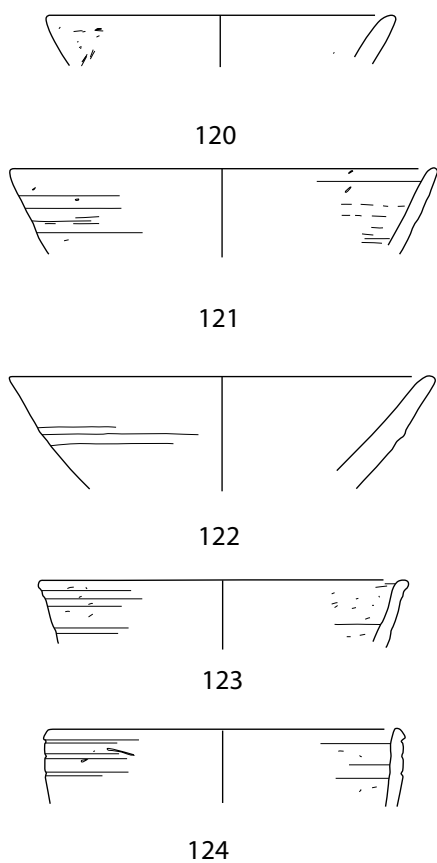


A12: kleine Schalen mit abgesetztem Rand

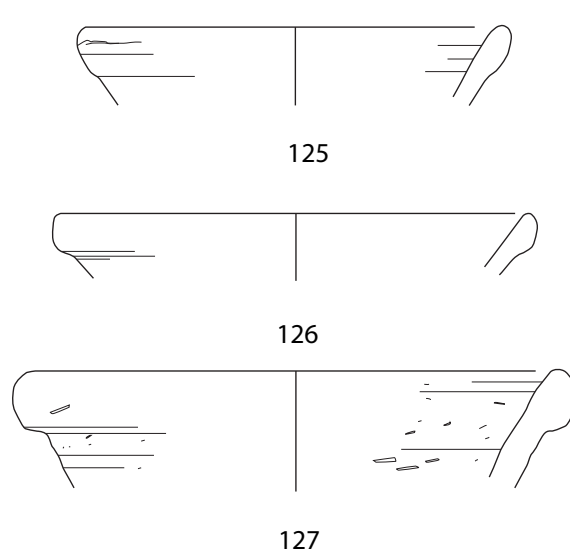


103 (K10109.9); 104 (K12076.16); 105 (90/20a, 14); 106 (K3384.1); 107 (K12121.2); 108 (K12058.9); 109 (K10118.25); 110 (K12161.1); 111 (K10138.29); 112 (K12094.2); 113 (K12118.1); 114 (K10119.25); 115 (K10123.5); 116 (K12137.2); 117 (K12135.3); 118 (K12094.10); 119 (K12094.3)

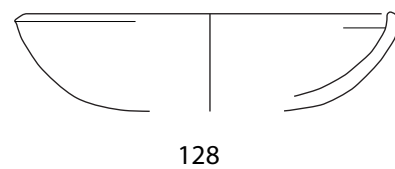
A13: mittelgroße Schalen mit einfachem Rand



A14: mittelgroße Schalen mit umgeschlagenem Rand

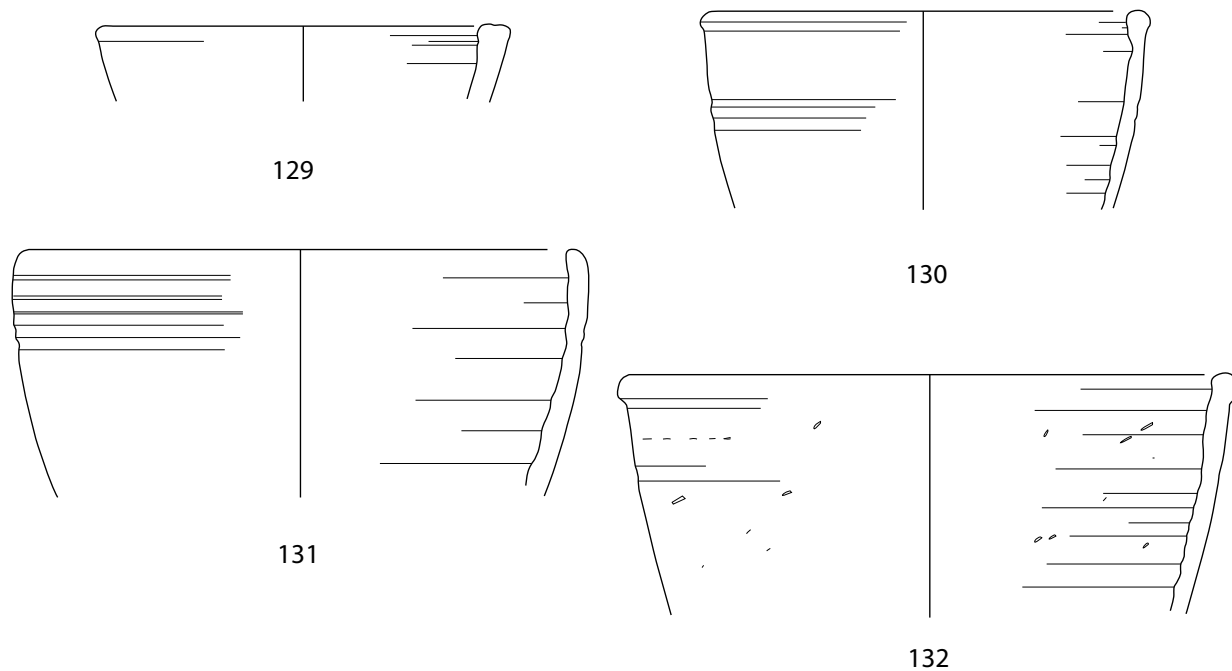


A15: mittelgroße Schalen mit abgestrichenem Rand

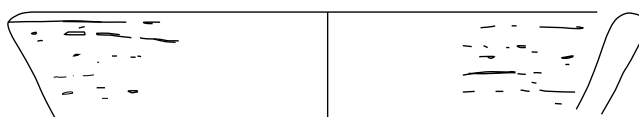


0 cm 10 cm

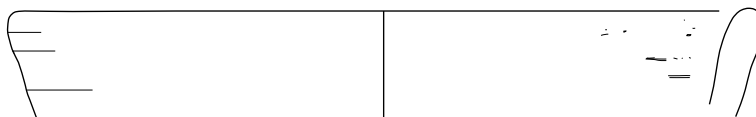
A16: tiefe Schalen



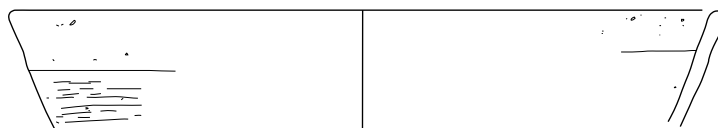
120 (K12024.1); 121 (K12087.2); 122 (K10103.1); 123 (K12089.1); 124 (K12069.5); 125 (K10140.14); 126 (K10106.18); 127 (K10124.3); 128 (90/20a, 24); 129 (K10115.7); 130 (K683.1); 131 (K8000.4); 132 (K3438.2)



133



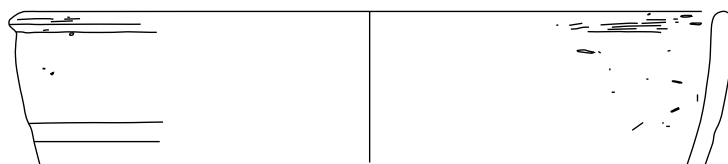
134



135



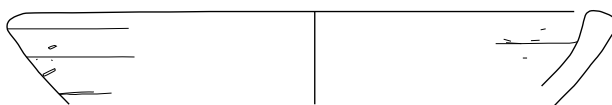
136



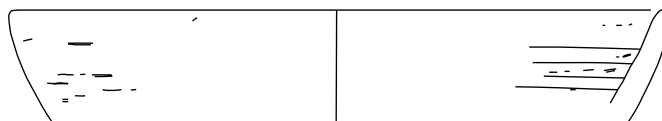
137



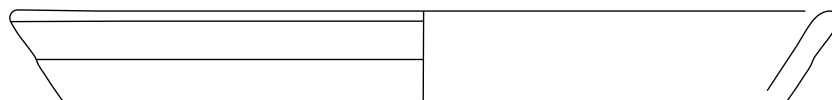
A17: große Schalen mit einfachem oder abgesetztem Rand und Lippe



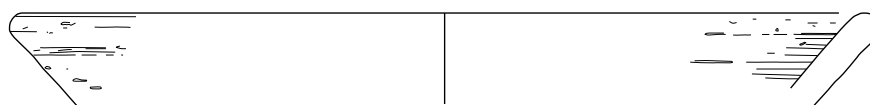
138



139



140



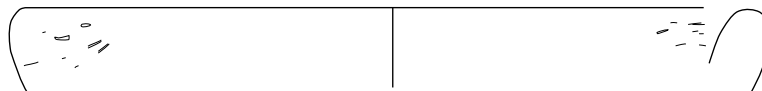
141

133 (K10114.18); 134 (K12145.11); 135 (K10143.12); 136 (K4926.4); 137 (K10138.19); 138 (K10139.6); 139 (K10119.7); 140 (K10126.69); 141 (K10138.15)

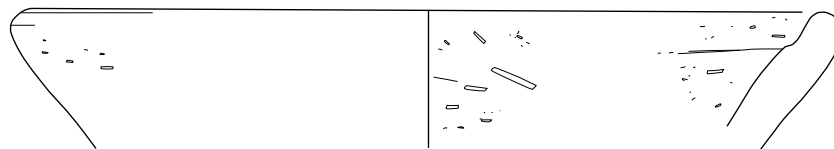
A17: große Schalen mit einfachem oder abgesetztem Rand und Lippe



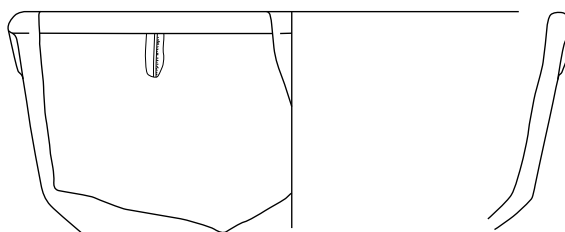
142



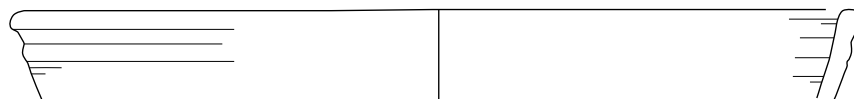
143



144



145

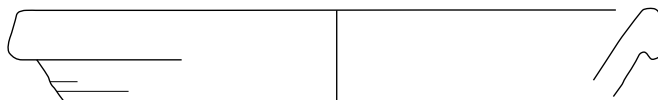


146

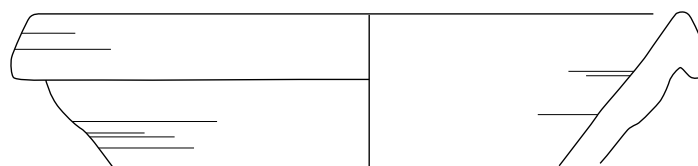
A18: große Schalen mit umgeschlagenem Rand



147



148

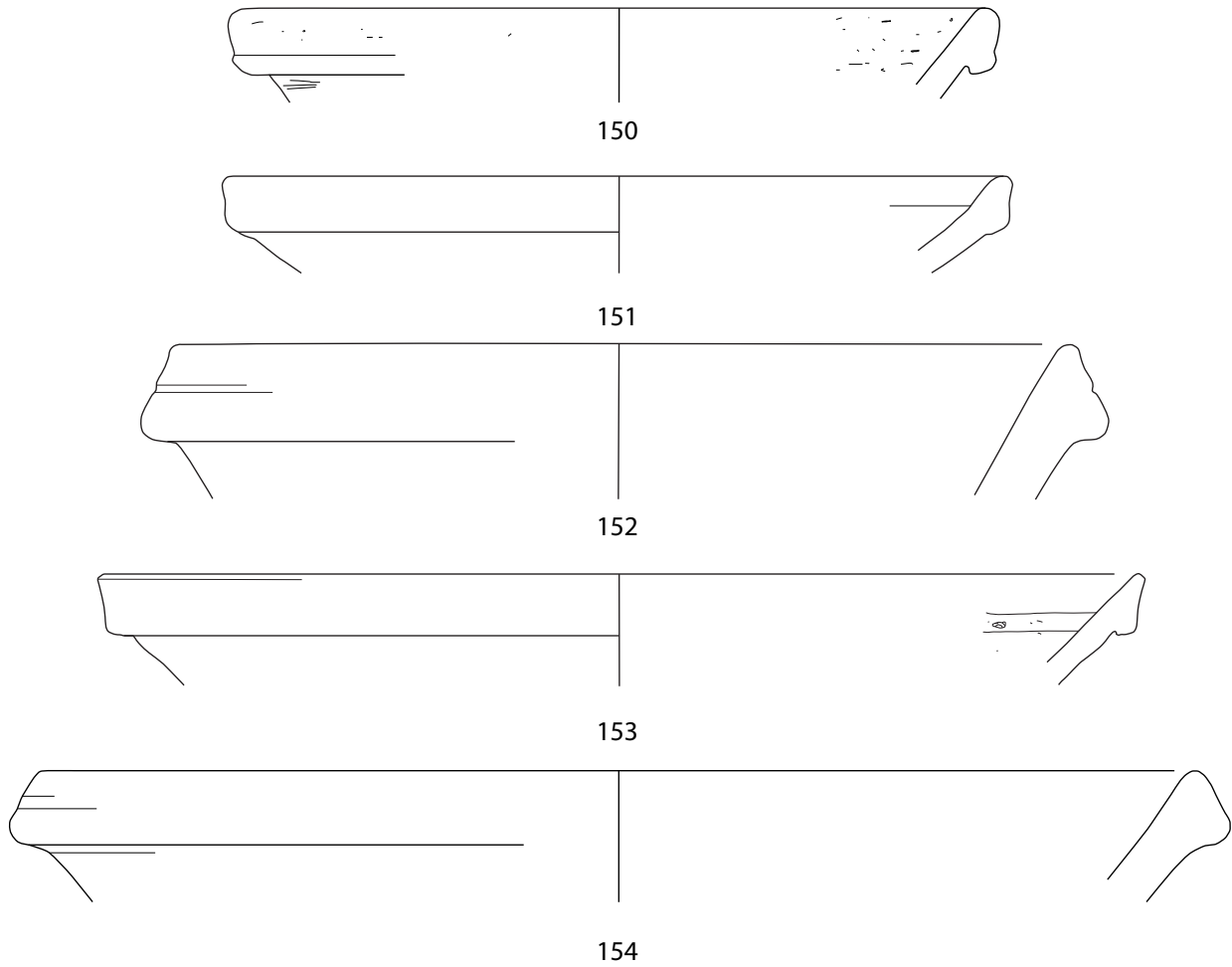


149

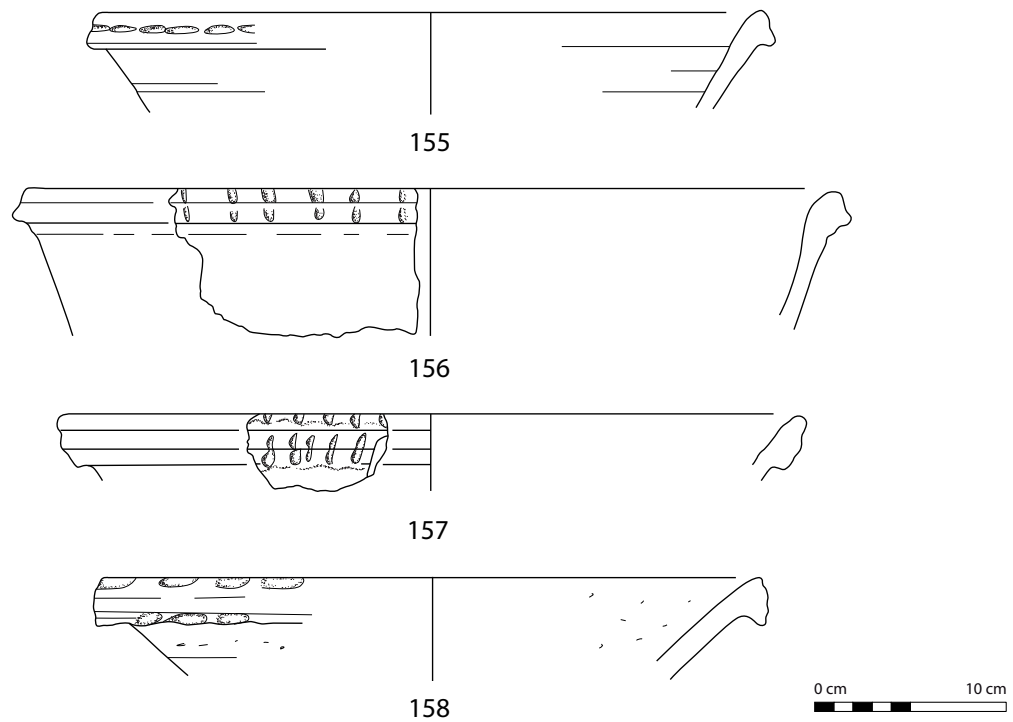


142 (K10126.66); 143 (K10125.7); 144 (K10143.39); 145 (K8000.3); 146 (K2784.3); 147 (K12146.6); 148 (K10115.24); 149 (K649.1)

A18: große Schalen mit umgeschlagenem Rand

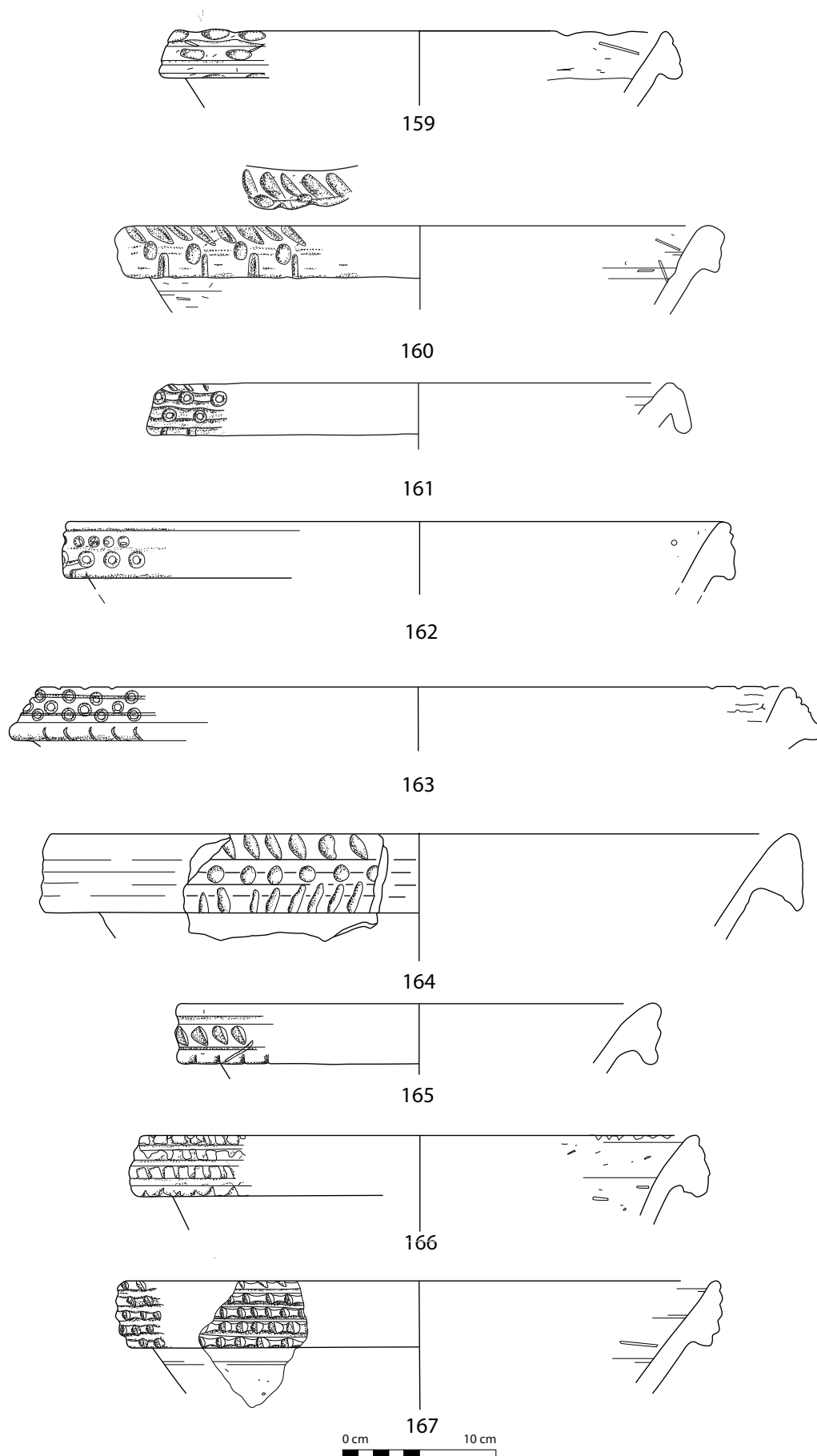


A19: große Schalen mit umgeschlagenem und verziertem Rand



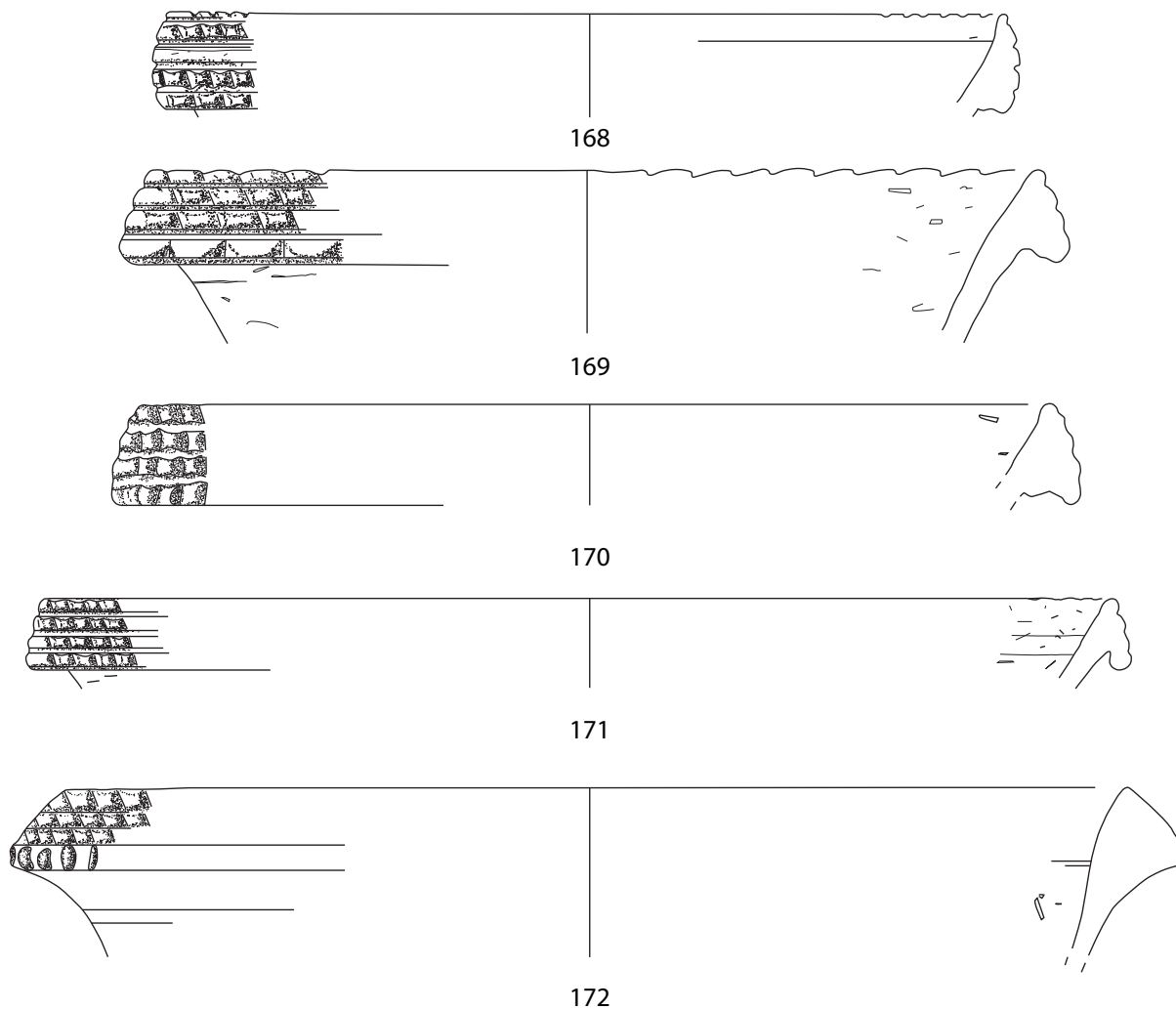
150 (K10115.10); 151 (K4927.1); 152 (K12023.6); 153 (K12062.3); 154 (K10121.8); 155 (K680.4); 156 (90/20a, 43); 157 (90/20a, 44); 158 (K12117.1)

A19: große Schalen mit umgeschlagenem und verziertem Rand

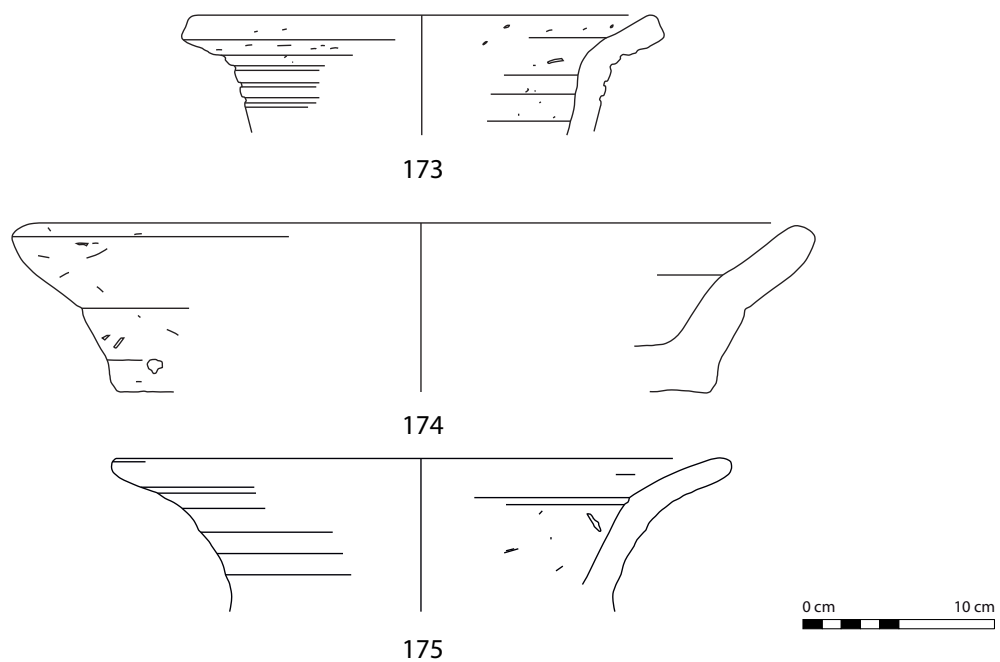


159 (K12128.2); 160 (K12034.11); 161 (K12115.1); 162 (12159.2); 163 (12078.4); 164 (90/20a, 42); 165 (K12013.28); 166 (10126.89); 167 (K12123.16)

A19: große Schalen mit umgeschlagenem und verziertem Rand

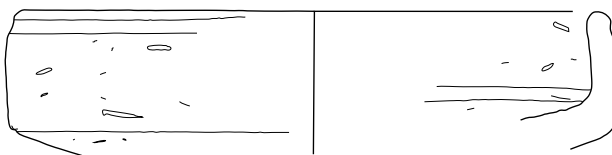


A20: große Schalen mit ausladendem Rand

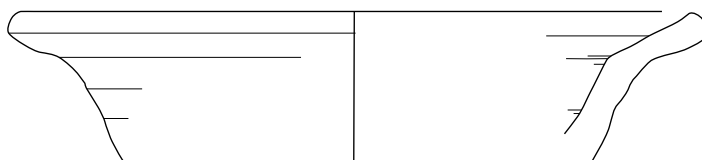


168 (K12145.8); 169 (K12074.1); 170 (K12159.7); 171 (K12069.2); 172 (K12055.6); 173 (K10144.2); 174 (K12123.33); 175 (K1987.2)

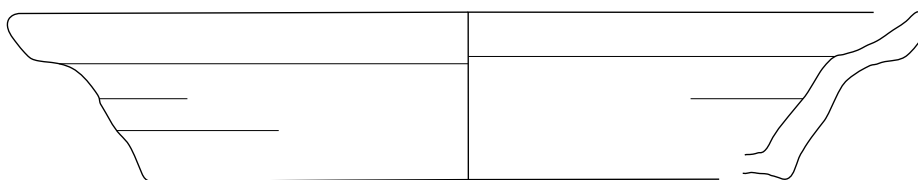
A20: große Schalen mit ausladendem Rand



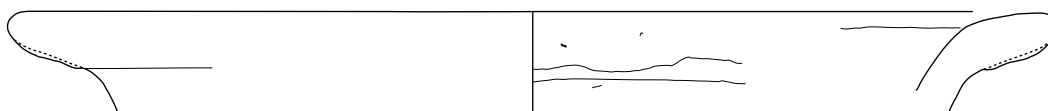
176



177

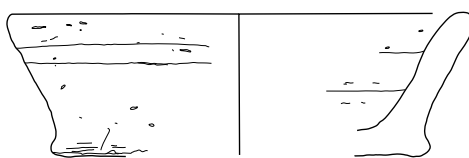


178

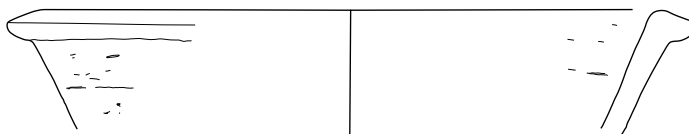


179

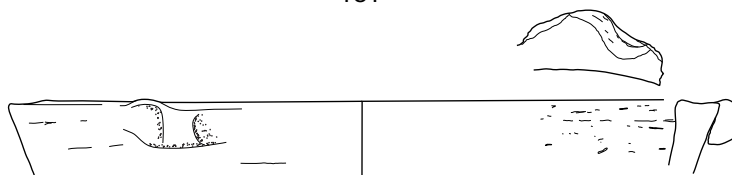
A21: große Schalen mit breiter Standfläche und gerade abgestrichenem Rand



180



181



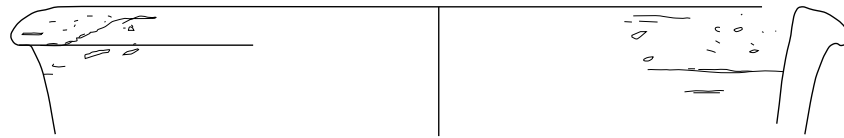
182



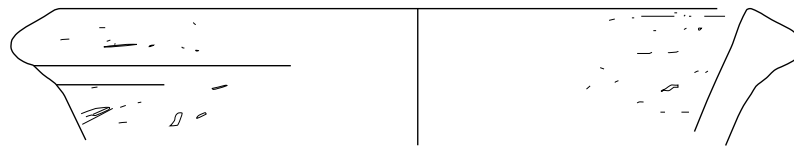
176 (K12066.1); 177 (K2784.1); 178 (90/20a, 57); 179 (K10114.29); 180 (K12034.9); 181 (K12143.2); 182 (K12069.14)



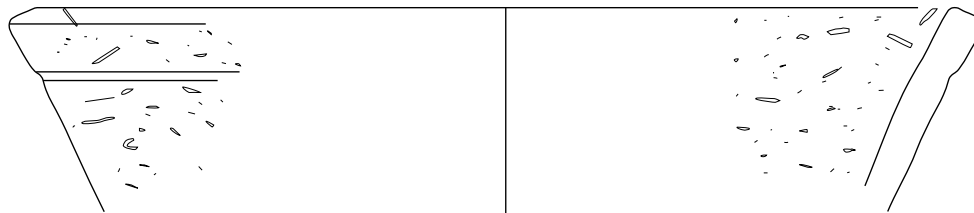
183



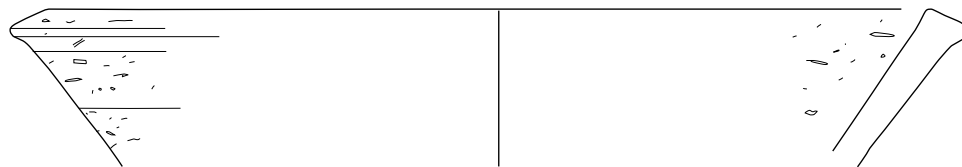
184



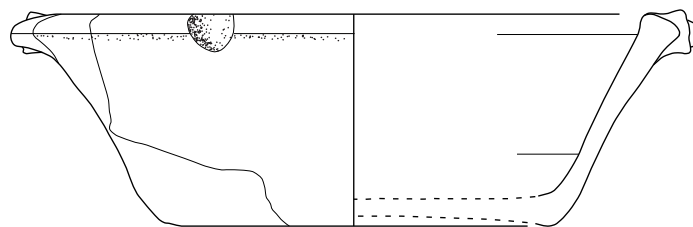
185



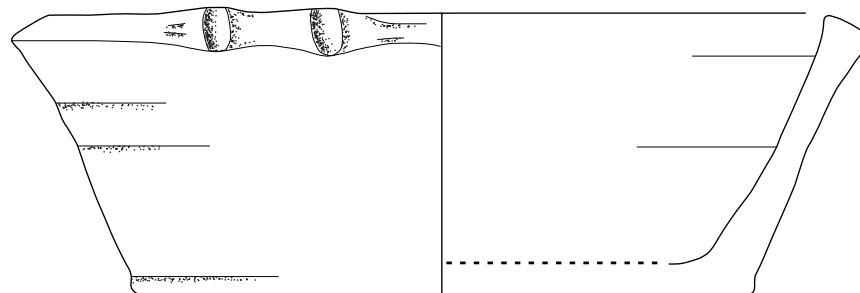
186



187

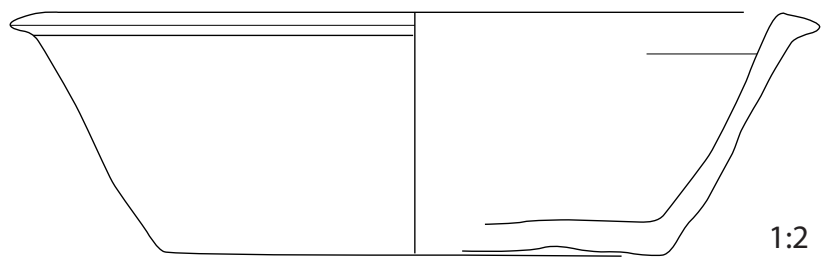


188

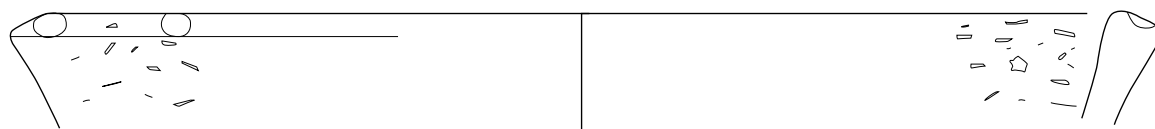


189

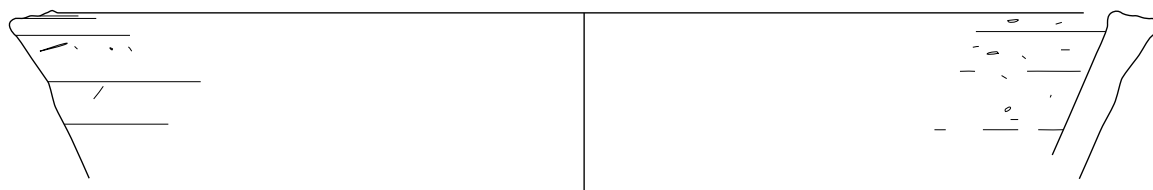
183 (K10114.20); 184 (K10126.93); 185 (K10114.28); 186 (K12138.2); 187 (K10121.6); 188 (90/20a, 60); 189 (K3438.19)



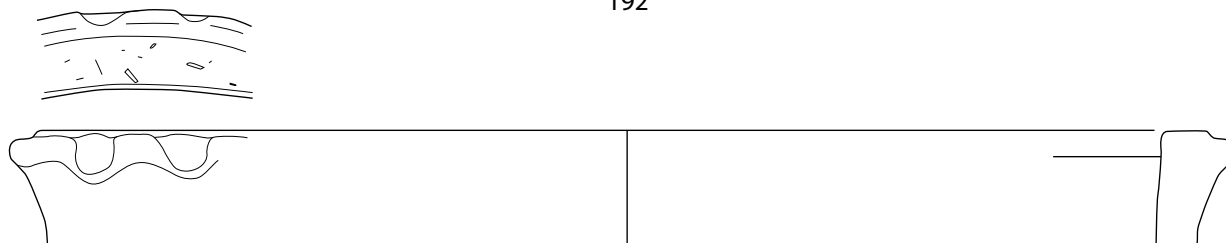
190



191

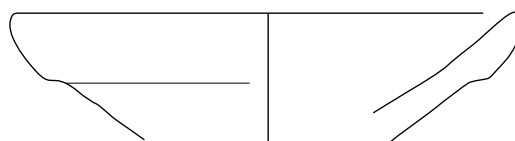


192

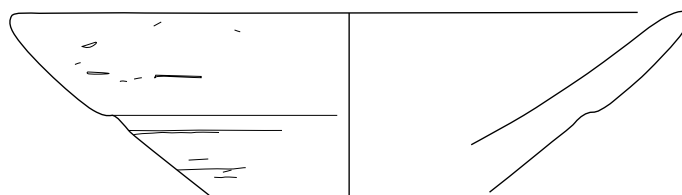


193

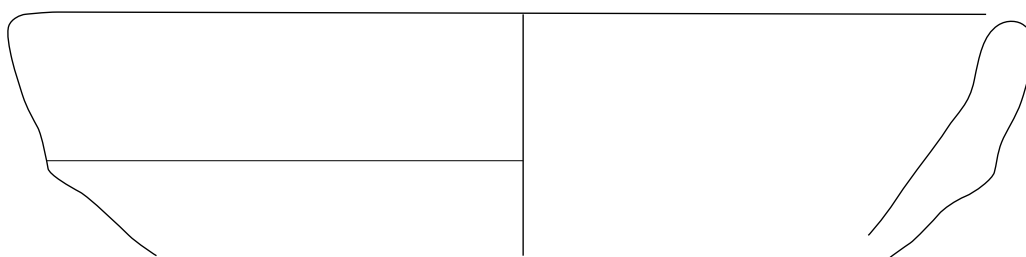
A22: große Schalen mit ausladendem und umgeschlagendem Rand (Mortaria)



194

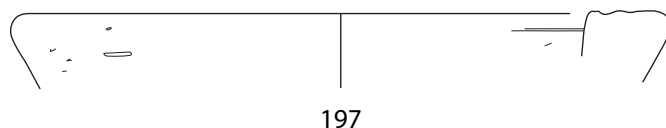


195

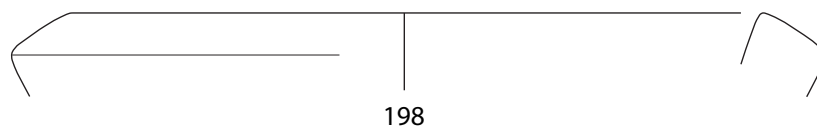


196

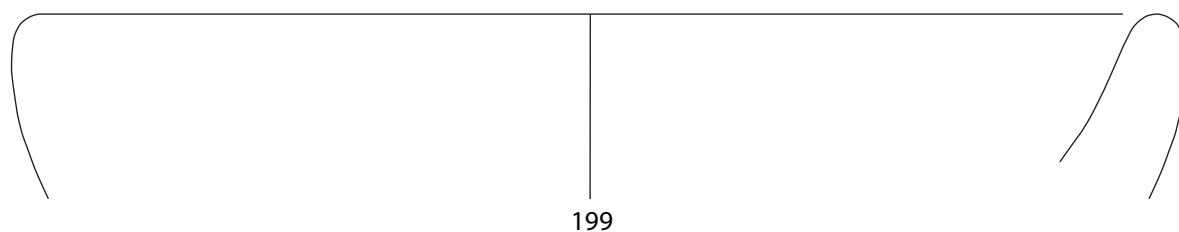
190 (90/20a, 52); 191 (K10126.73); 192 (K12069.17); 193 (K12086.2); 194 (K1987.1); 195 (K10116.3); 196 (90/20a, 59)



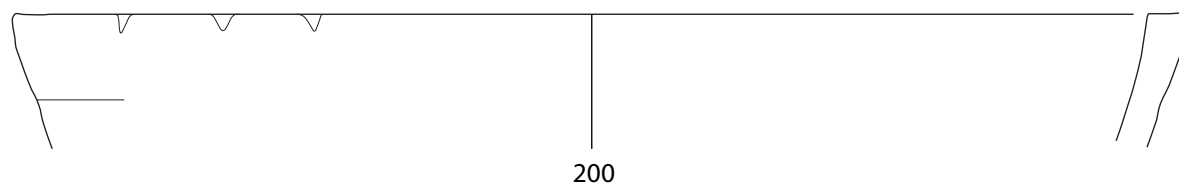
197



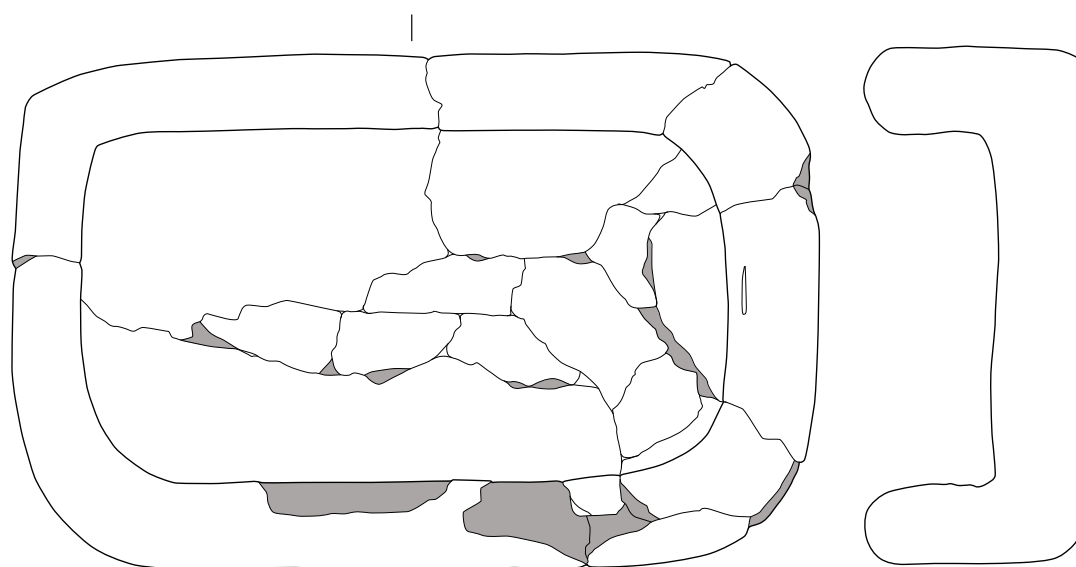
198



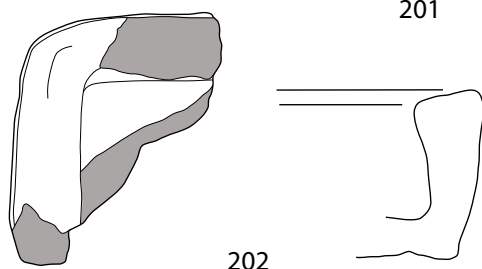
199



200



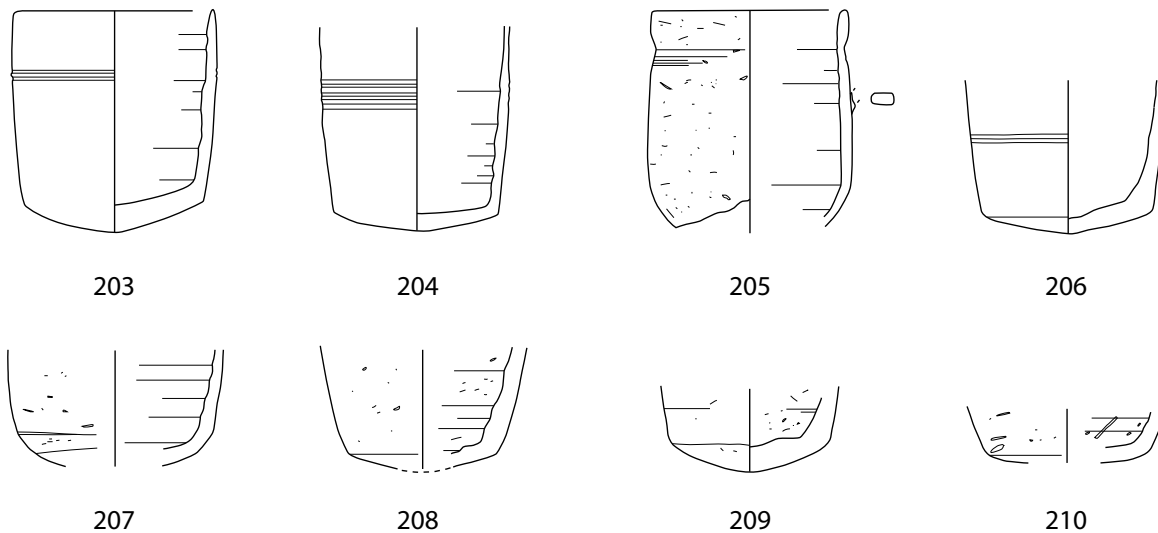
201



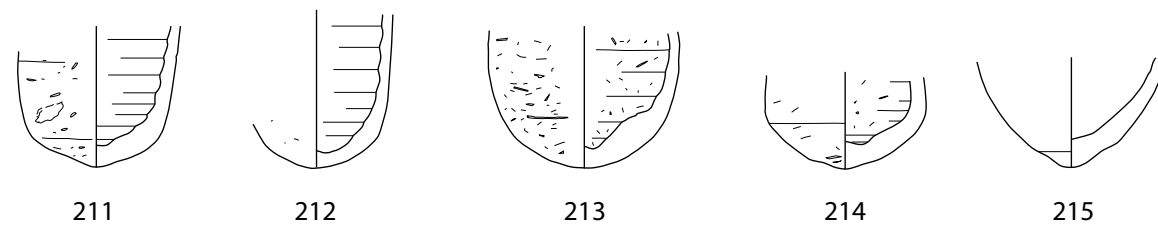
202



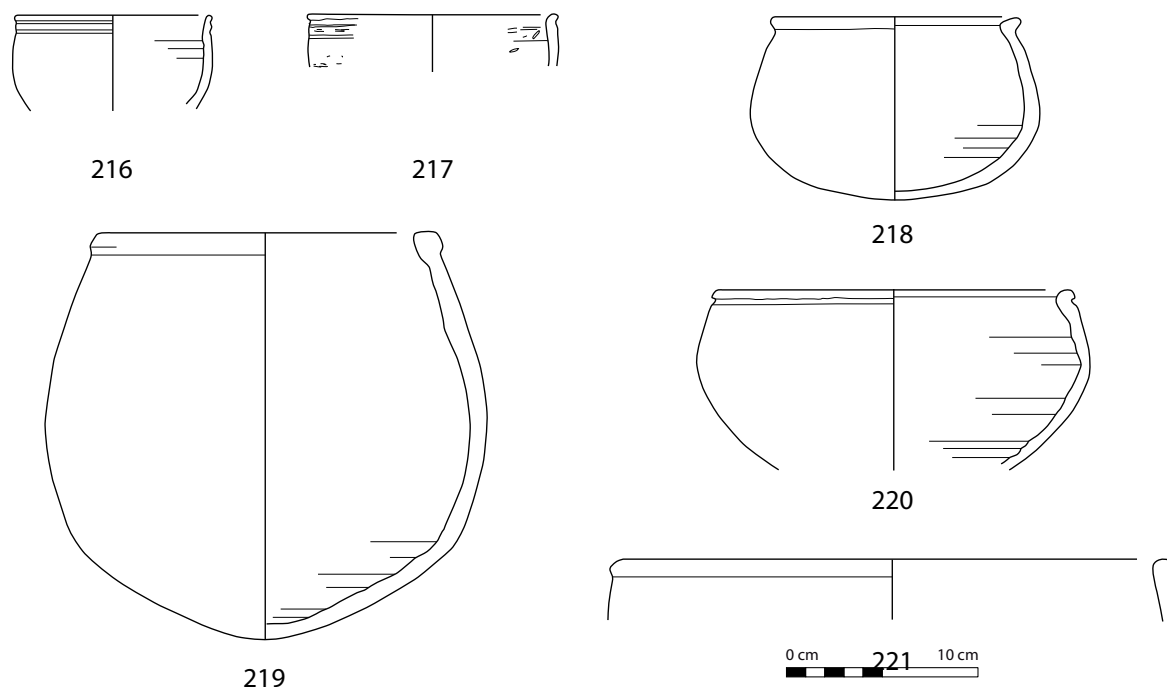
A24: Becher mit Knickwandung



A25: Becher mit Rund- oder Buckelboden

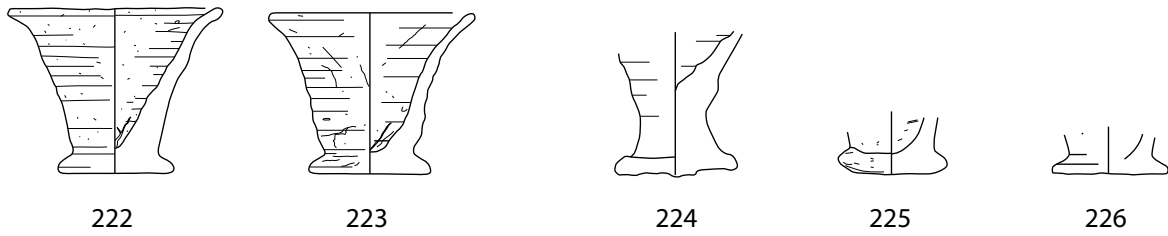


A26: Schalen mit nach außen umgeschlagenen Mündung ("goldfish bowls")

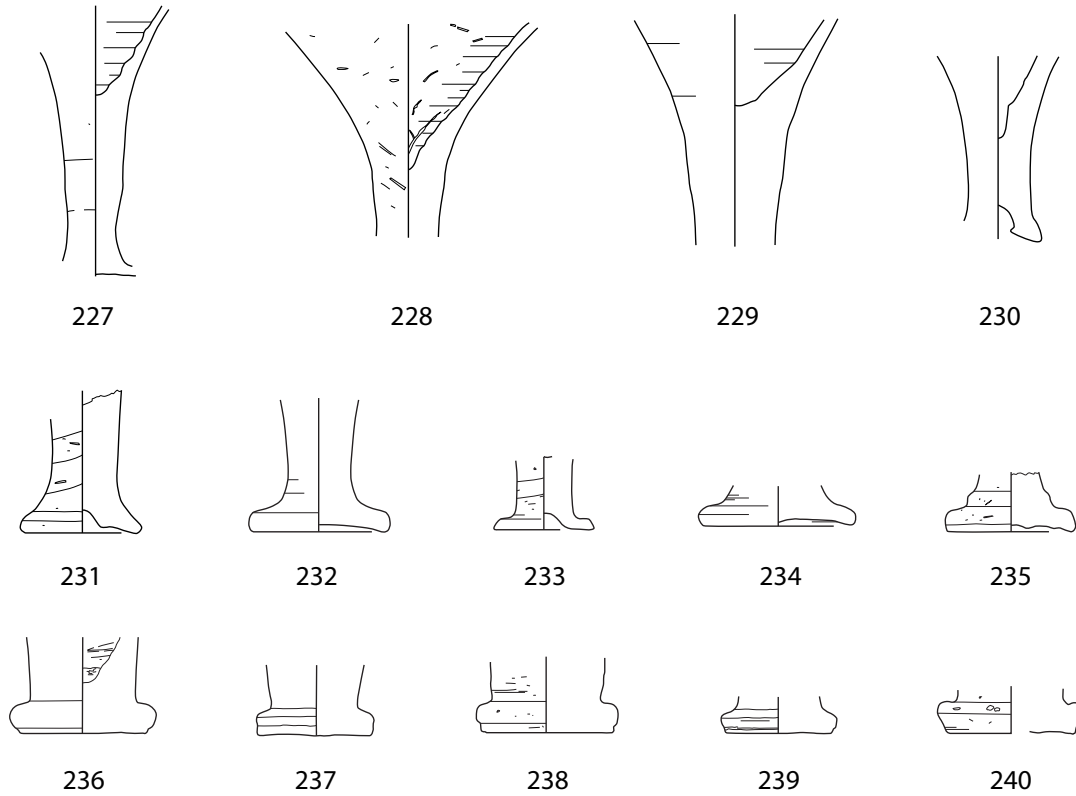


203 (K3439.1); 204 (K4926.5); 205 (9430B); 206 (90/20a, 67); 207 (K12145.12); 208 (K12013.36); 209 (K12118.3); 210 (K12121.5); 211 (K3441.5); 212 (K3440.38); 213 (9533F); 214 (K10175.5); 215 (90/20a, 23); 216 (K3832.2); 217 (K10126.86), 218 (90/20a, 71); 219 (90/20a, 4); 220 (K4926.3); 221 (K8001.1)

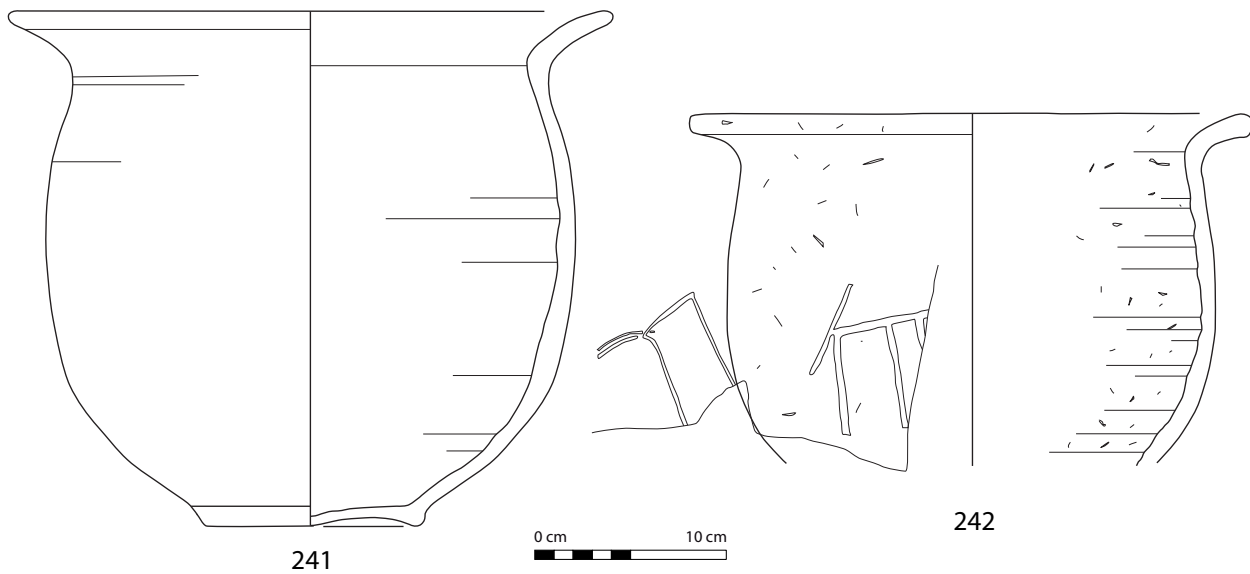
A27: trichterförmige Schalen mit Standfuß



A28: trichterförmige Schalen mit Griff oder Fuß

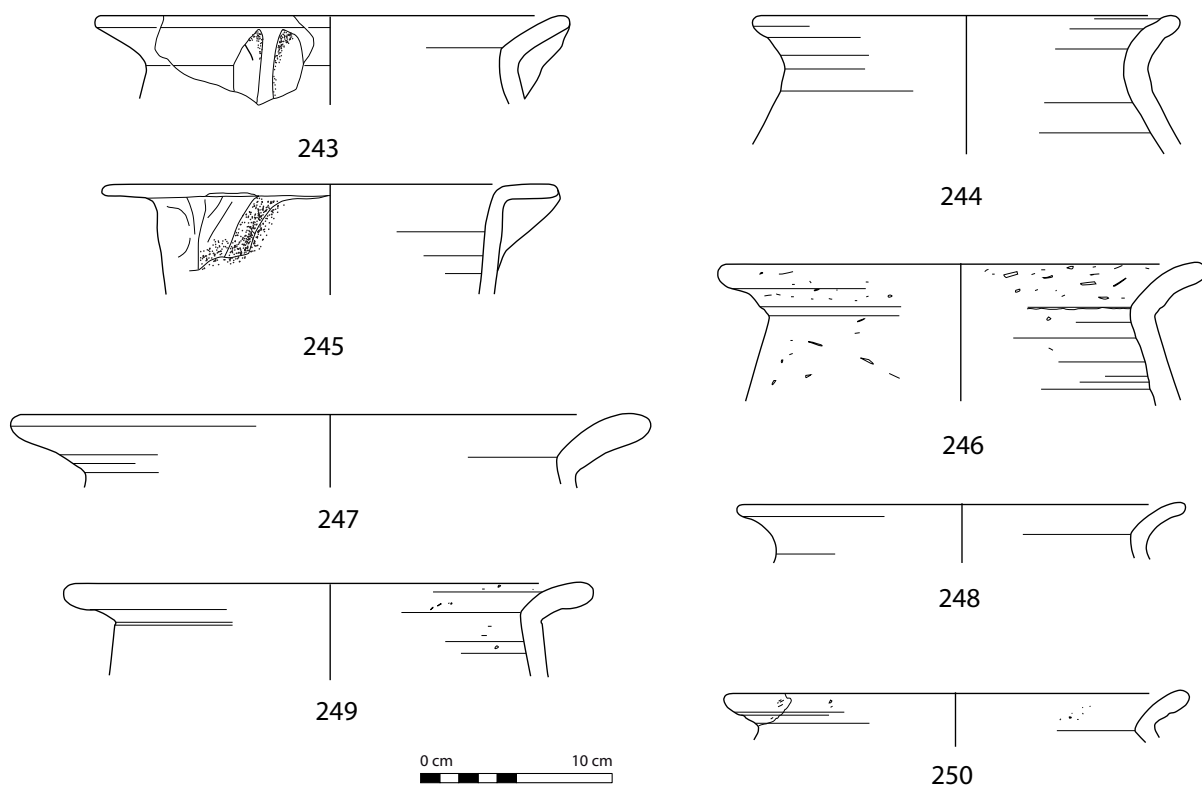


A29: große Töpfe mit ausladendem Rand

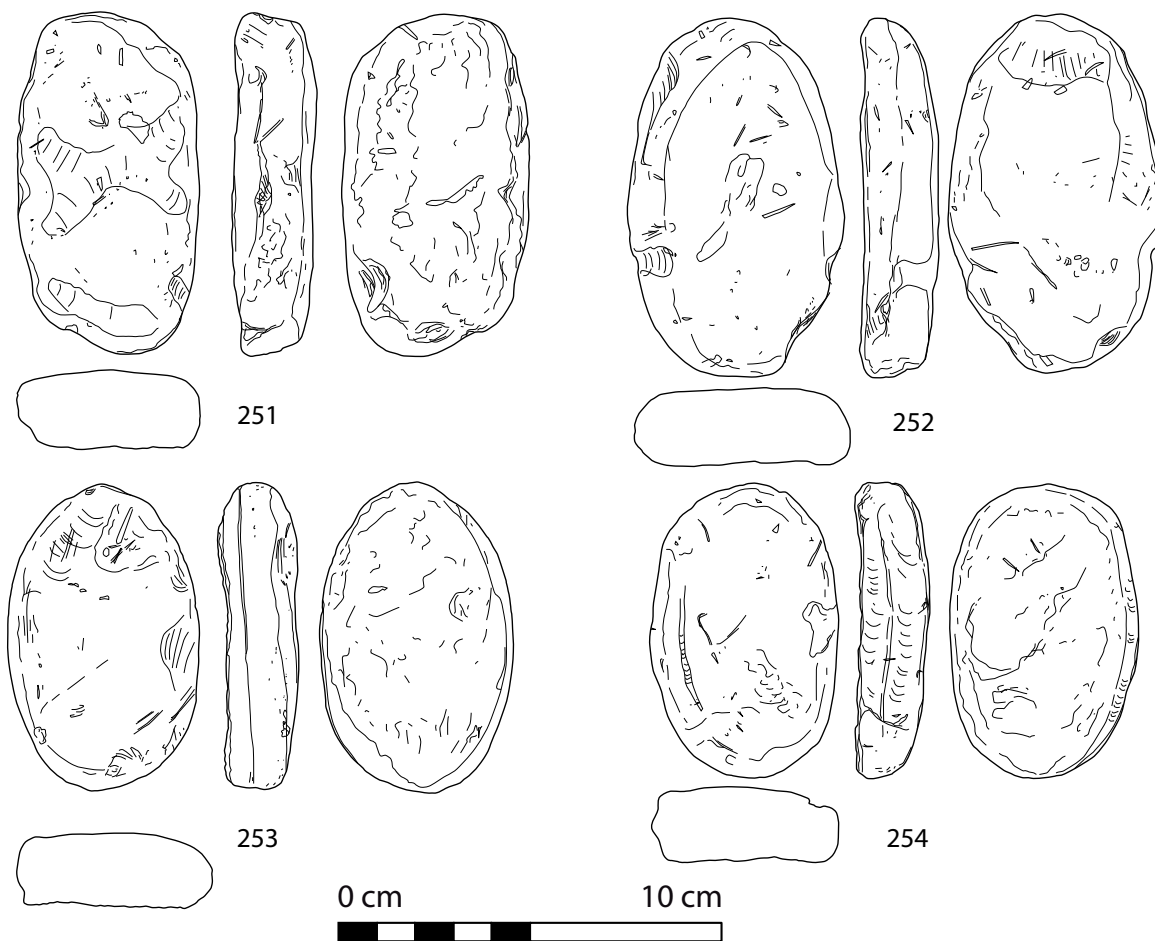


222 (0247); 223 (0248); 224 (K2018.3); 225 (K10139.17); 226 (K10139.18); 227 (K3440.31); 228 (K12015.1); 229 (K12013.66); 230 (K3438.15); 231 (K12060.23); 232 (90/20a, 69); 233 (K10126.22); 234 (K12034.13); 235 (K10138.35); 236 (K10143.40); 237 (K10114.13); 238 (K12069.11); 239 (K12069.12); 240 (K12013.65); 241 (90/20a, 1); 242 (K12001.1)

A29: große Töpfe mit ausladendem Rand

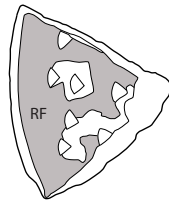


A30: kleine, flache Brotplatten, Typ 1

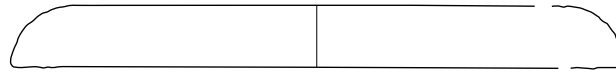


243 (K2565.1); 244 (K10105.3); 245 (K8005.1); 246 (K3439.4); 247 (K10115.40); 248 (K10125.5); 249 (K10138.7); 250 (K10126.27); 251 (9428N); 252 (9428O); 253 (9428P); 254 (9428Q)

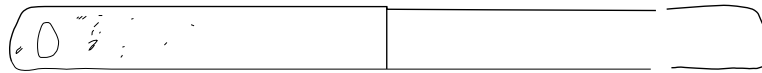
A31: flache Brotplatten, Typ 2



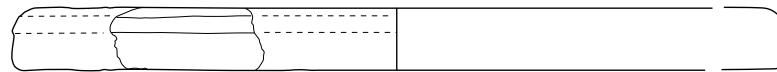
255



256

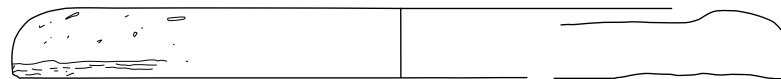


257

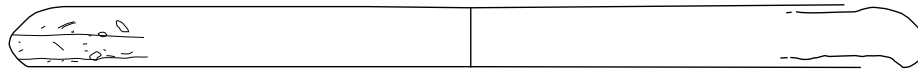


258

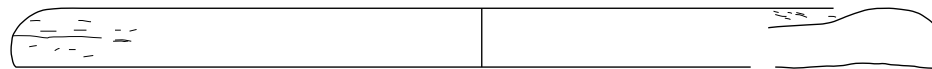
A32: flache Brotplatten/Ofendeckel, Typ 3



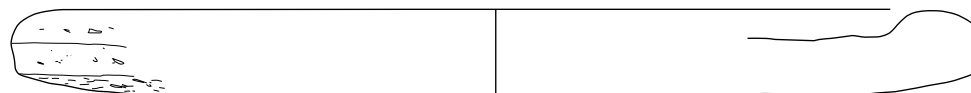
259



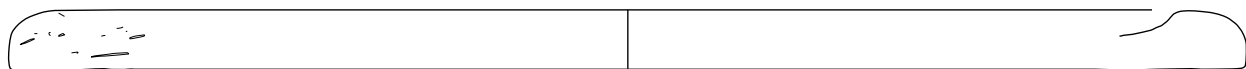
260



261



262

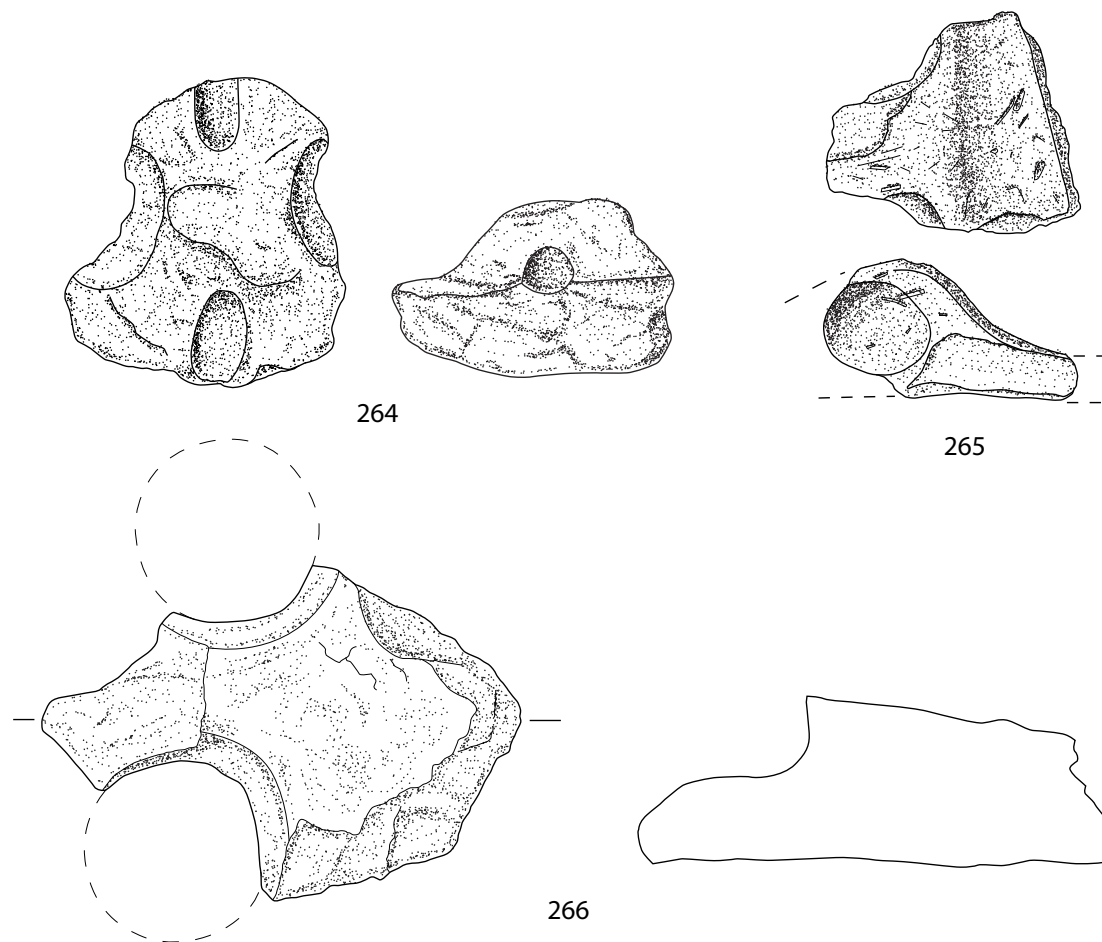


263

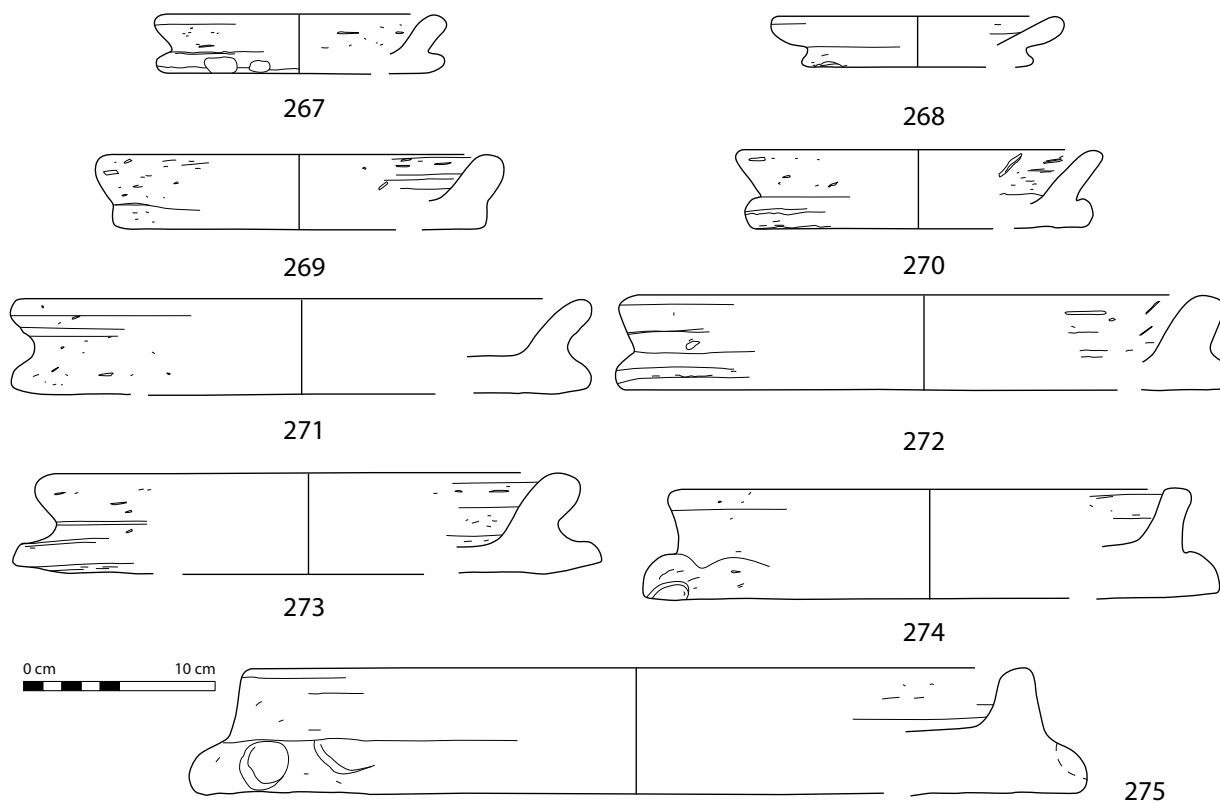


255 (K12052.2); 256 (90/20a, 54); 257 (K12146.8); 258 (90/20a, 56); 259 (K10126.92); 260 (K12145.13); 261 (K10115.35); 262 (K10102.7); 263 (K10114.30)

A32: flache Brotplatten/Ofendeckel, Typ 3

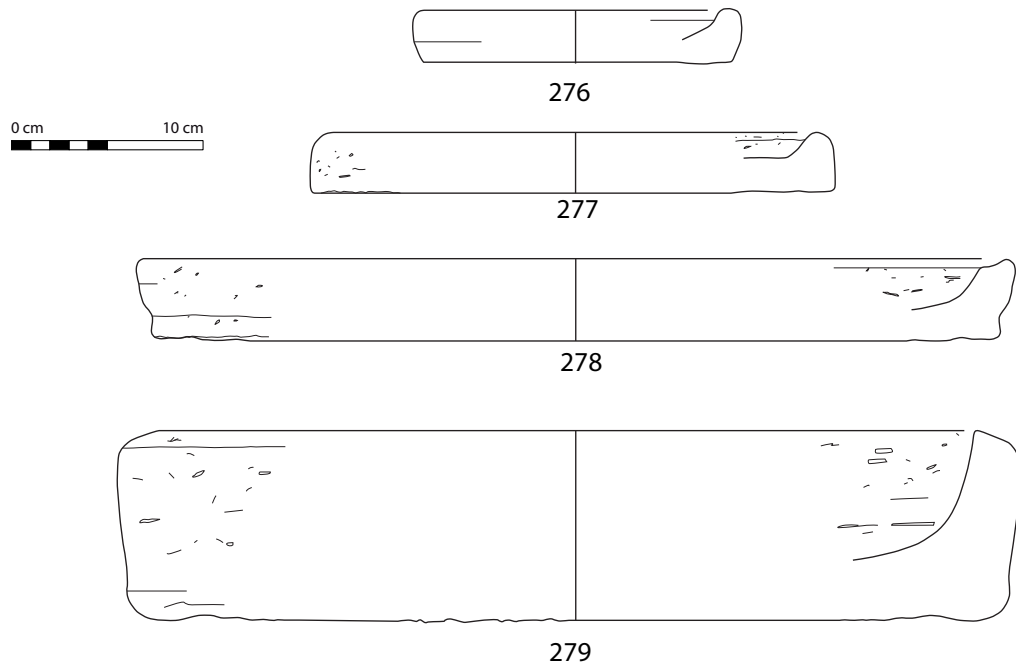


A33: Brotplatten, Typ 4 ("dokka")

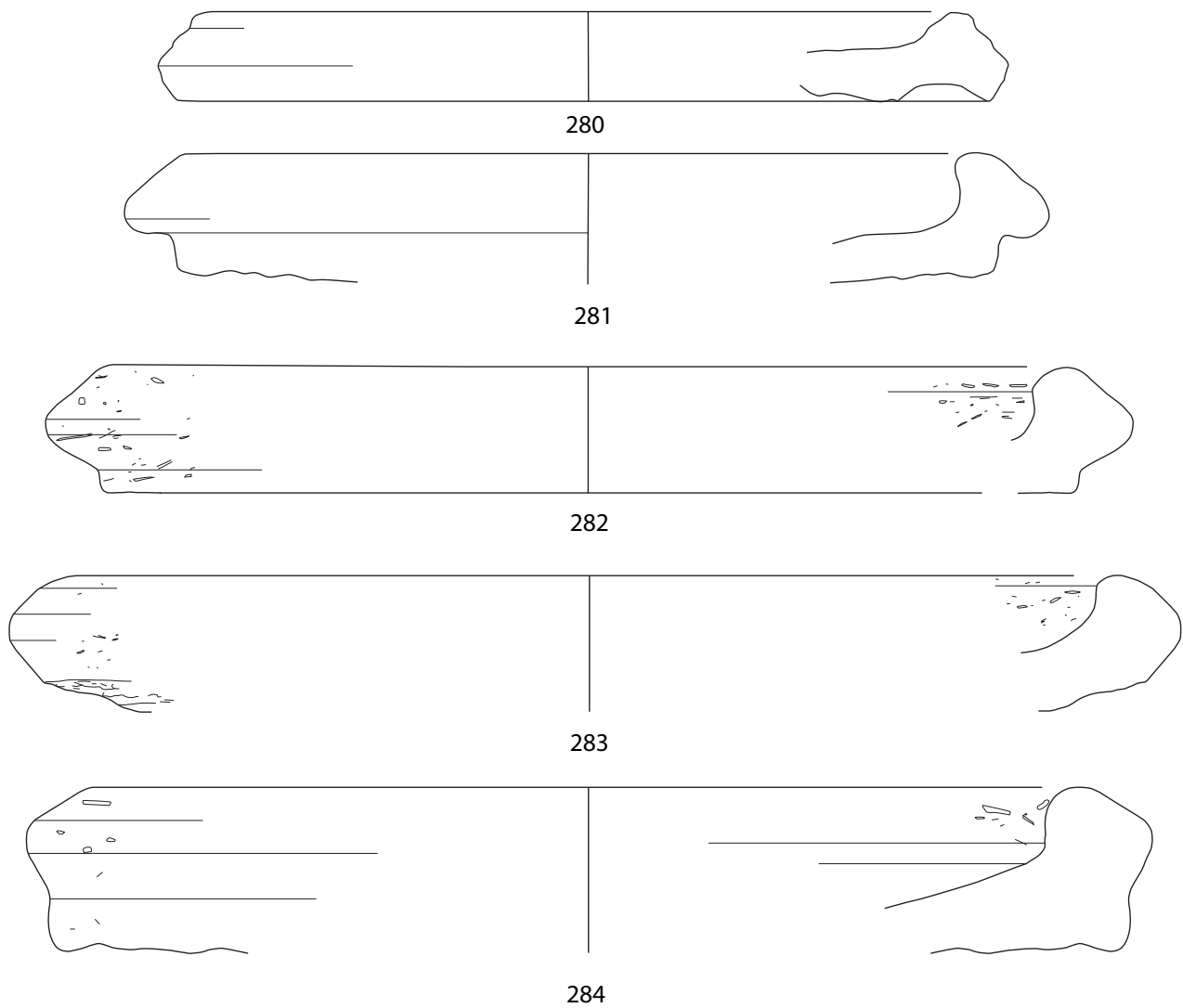


264 (K10144.11); 265 (K10206.2); 266 (90/20a, 17); 267 (K12069.13); 268 (K10115.36); 269 (K10126.48); 270 (K10142.18); 271 (K10102.5); 272 (K10114.12); 273 (K10114.14); 274 (K10143.26); 275 (K10126.99)

A34: flache Brotplatten, Typ 5

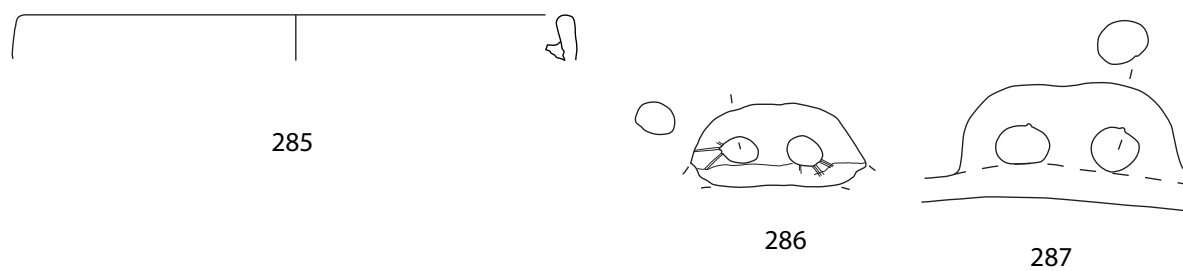


A35: flache Brotplatten, Typ 6

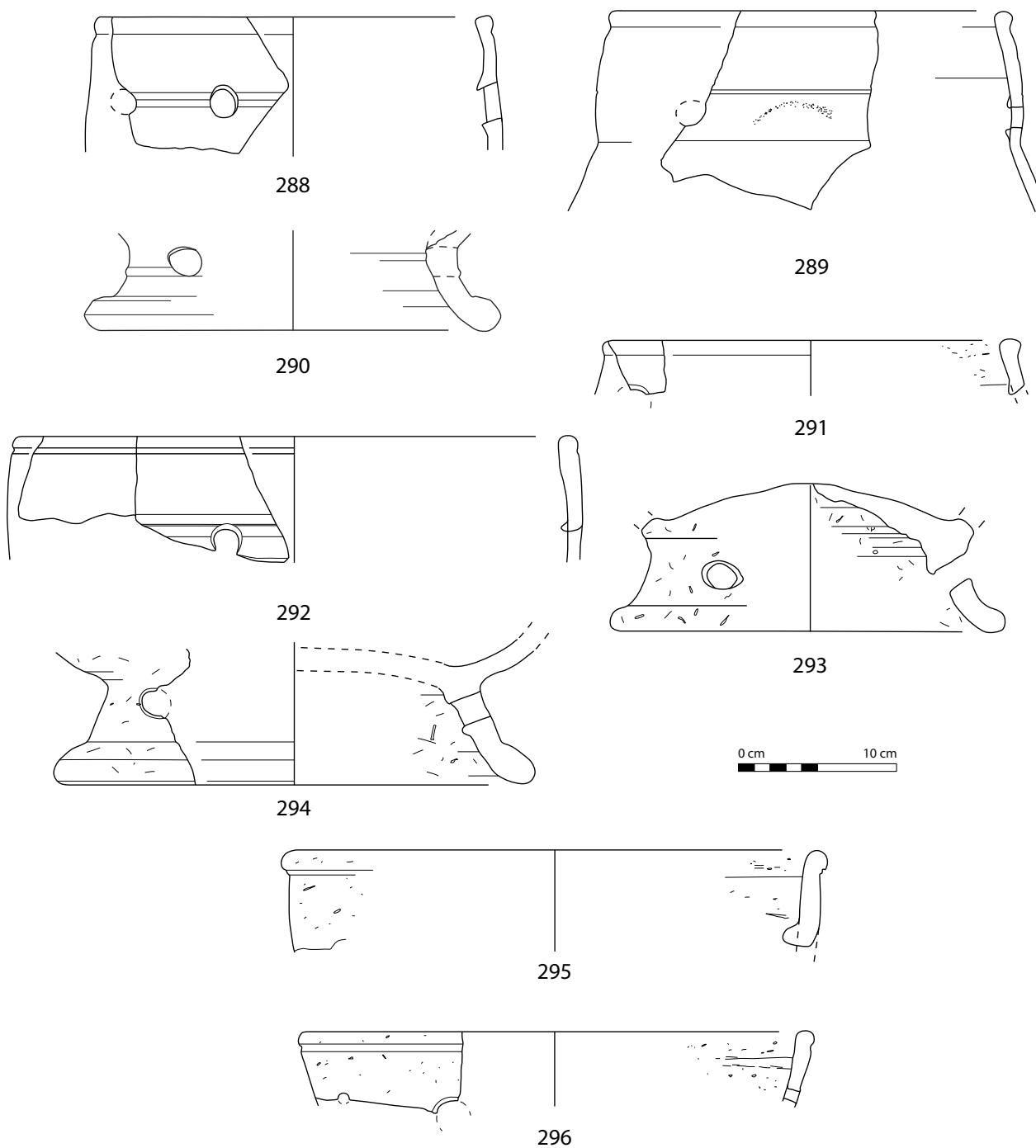


276 (90/20a, 22); 277 (K10126.95); 278 (K10138.4); 279 (K10120.0); 280 (K4927.2); 281 (90/20a, 58), 282 (K10126.100); 283 (K3436.6); 284 (K12132.5)

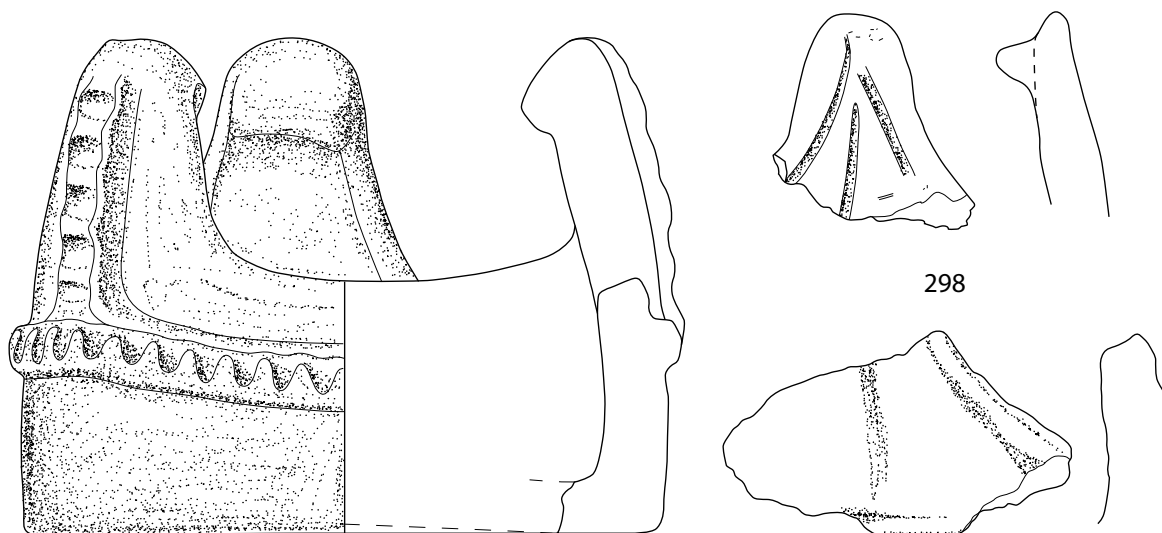
A36: Spinnshalen



A37: Kohlebecken



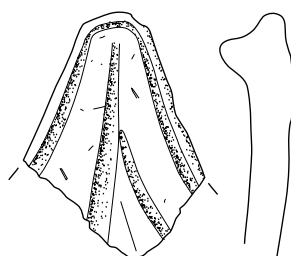
285 (K8001.2); 286 (K12000.3); 287 (K3441.7); 288 (90/20a, 33); 289 (K2018.4); 290 (K10125.1); 291 (K12144.14); 292 (3554A); 293 (K8000.5); 294 (K12079.1); 295 (K10126.24); 296 (K12023.2)



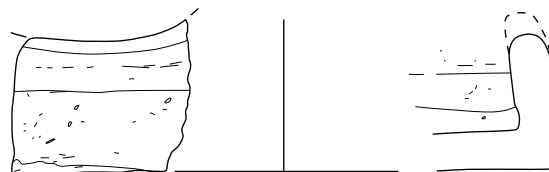
297

298

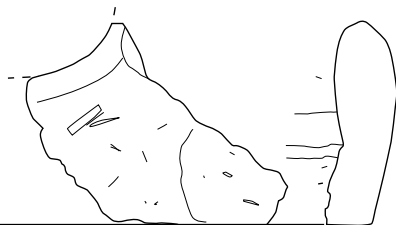
299



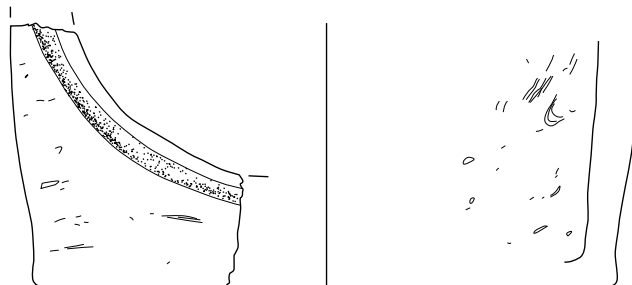
300



301



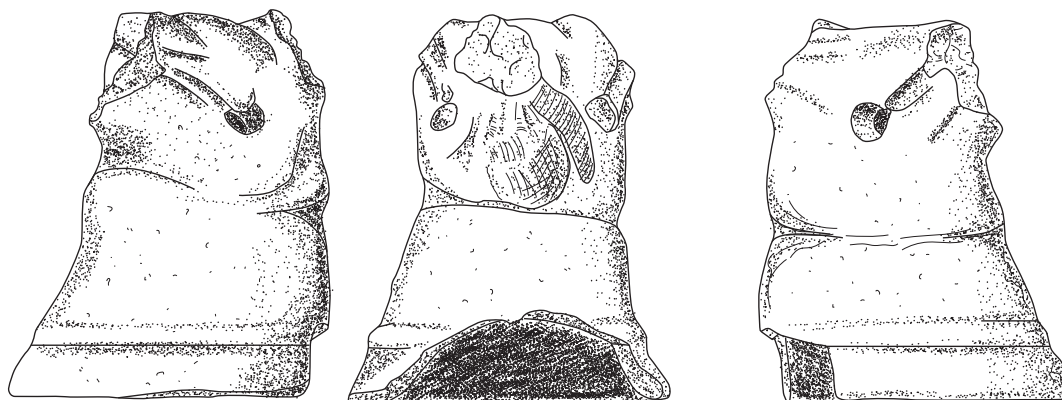
302



303



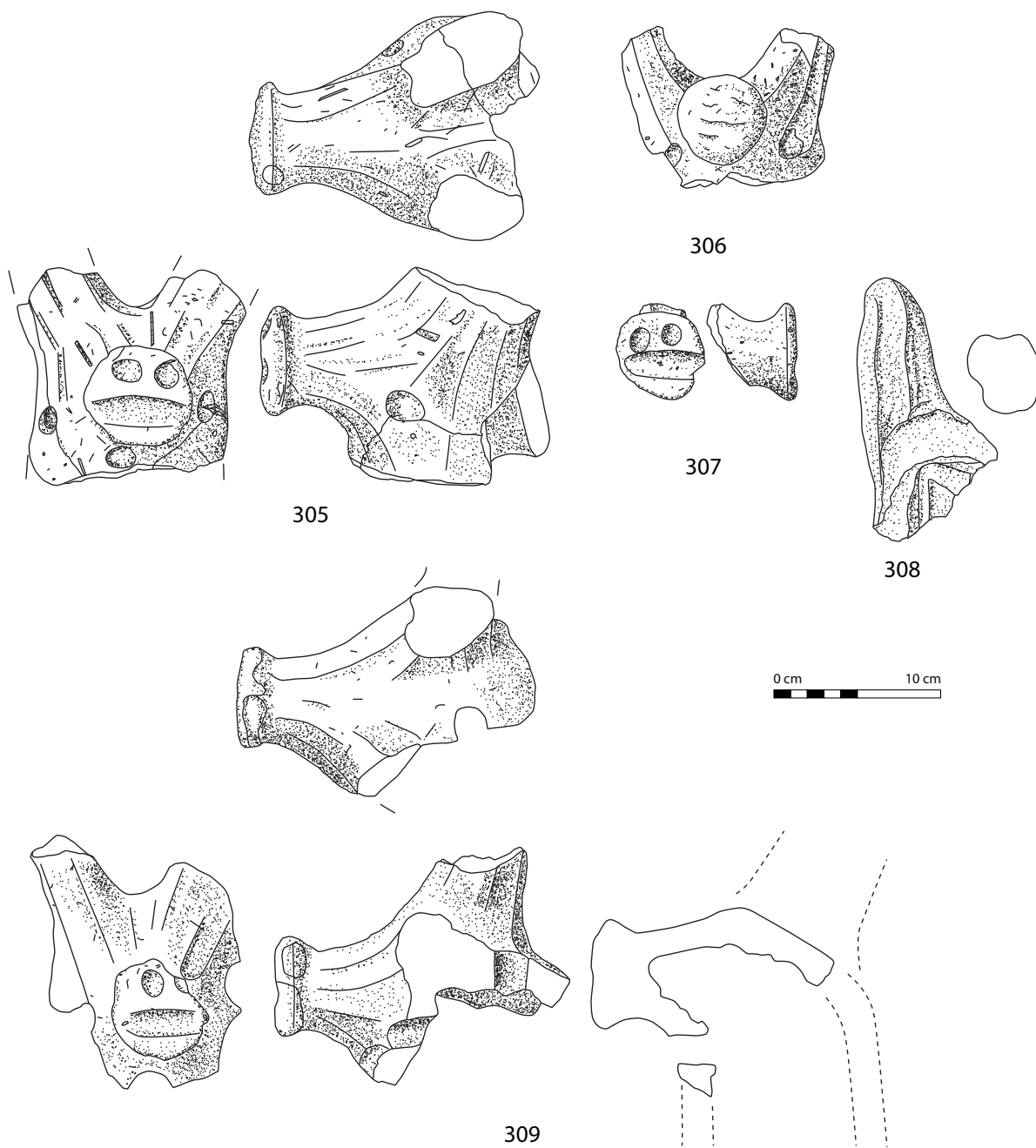
A39: Feuerböcke



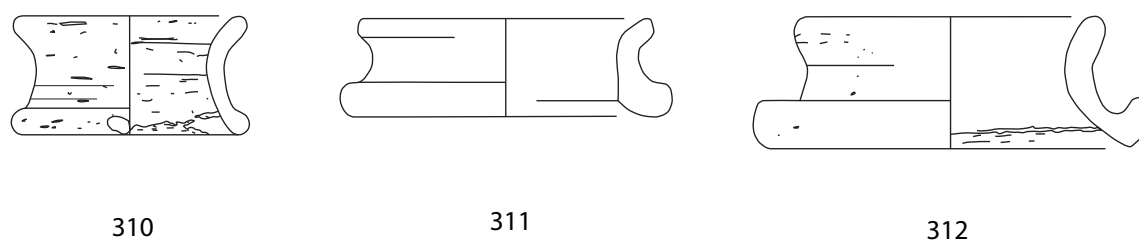
304

297 (8559G); 298 (K12069.26); 299 (90/20a, 48); 300 (K10119.32); 301 (K3446.4); 302 (K12000.4); 303 (K10220.4); 304 (1571)

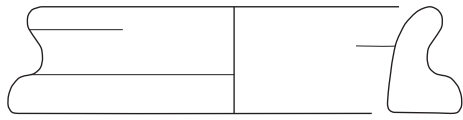
A39: Feuerböcke



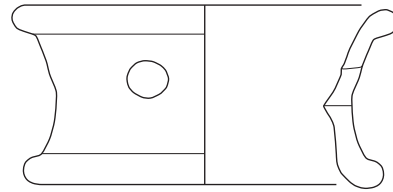
A40: Ringständer



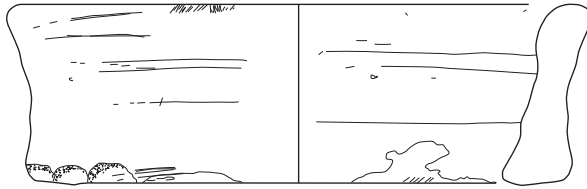
305 (0944), 306 (K8004.19); 307 (1711); 308 (7347E); 309 (1978); 310 (K12095.1); 311 (K3438.9); 312 (K1997.3)



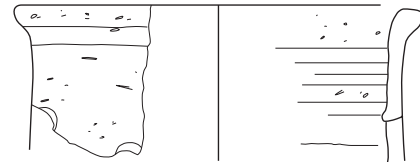
313



314



315

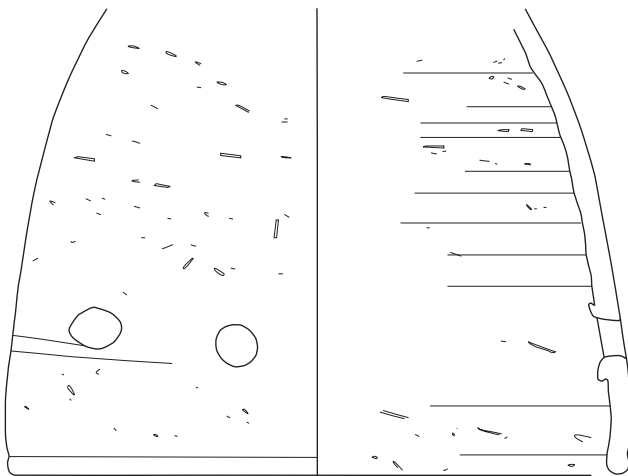


316

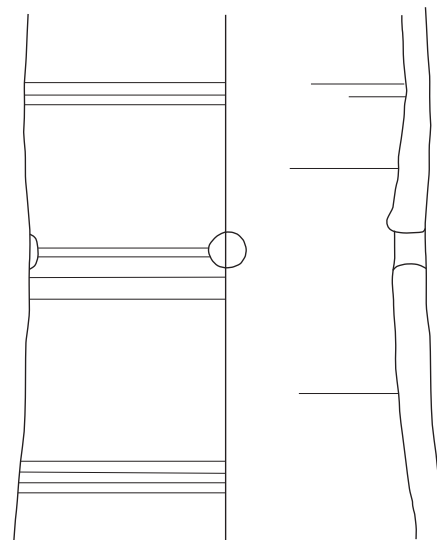


317

A41: Röhrenuntersätze



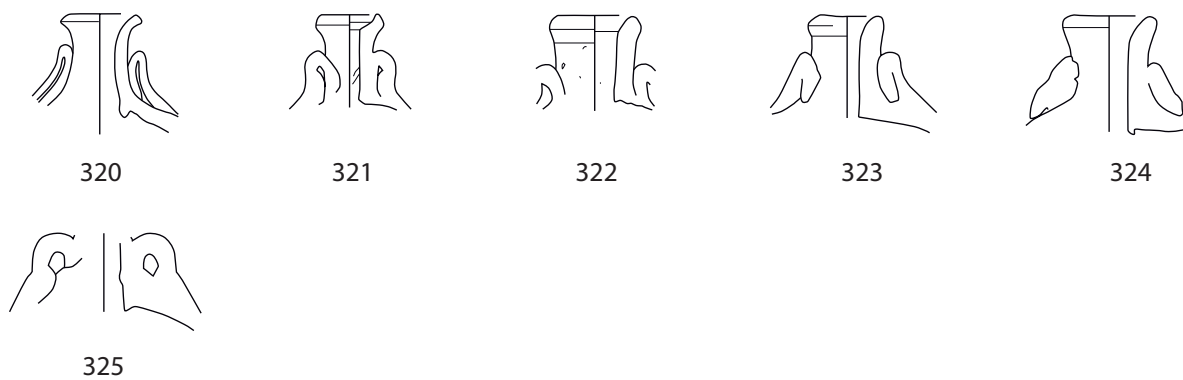
318



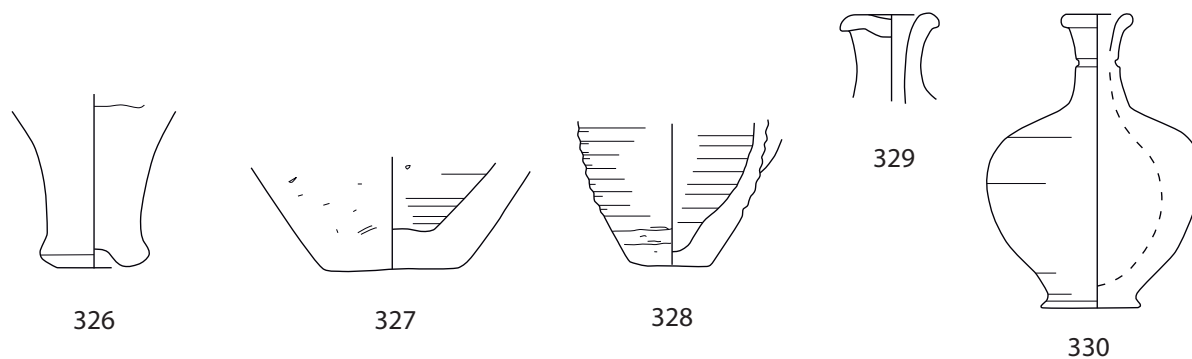
319



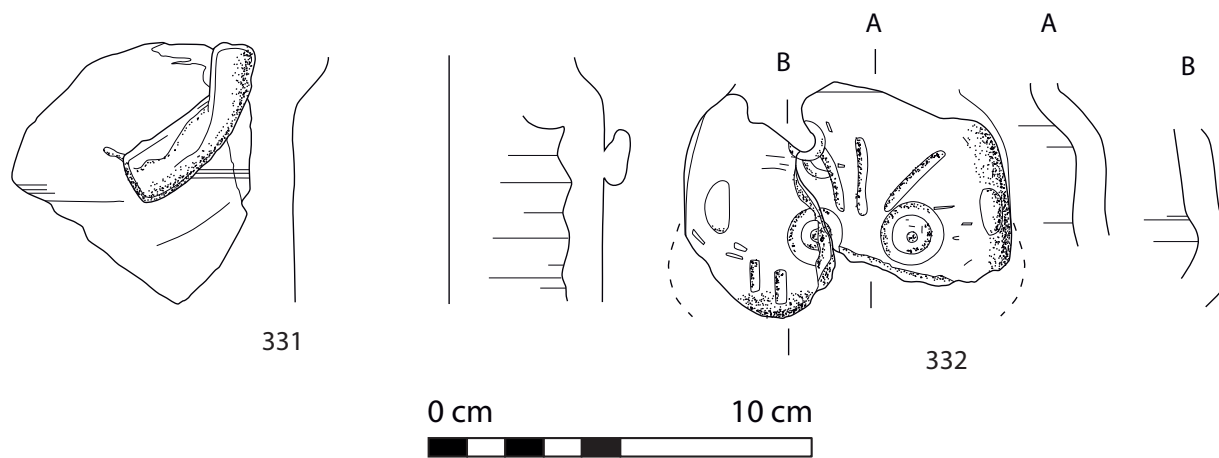
B01: Pilgerflaschen



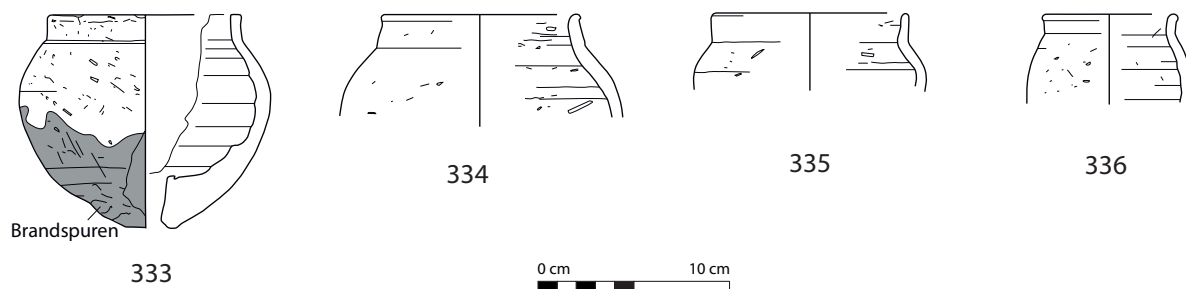
B02: kleine Flaschen und Unguentarien



B03: Besvasen



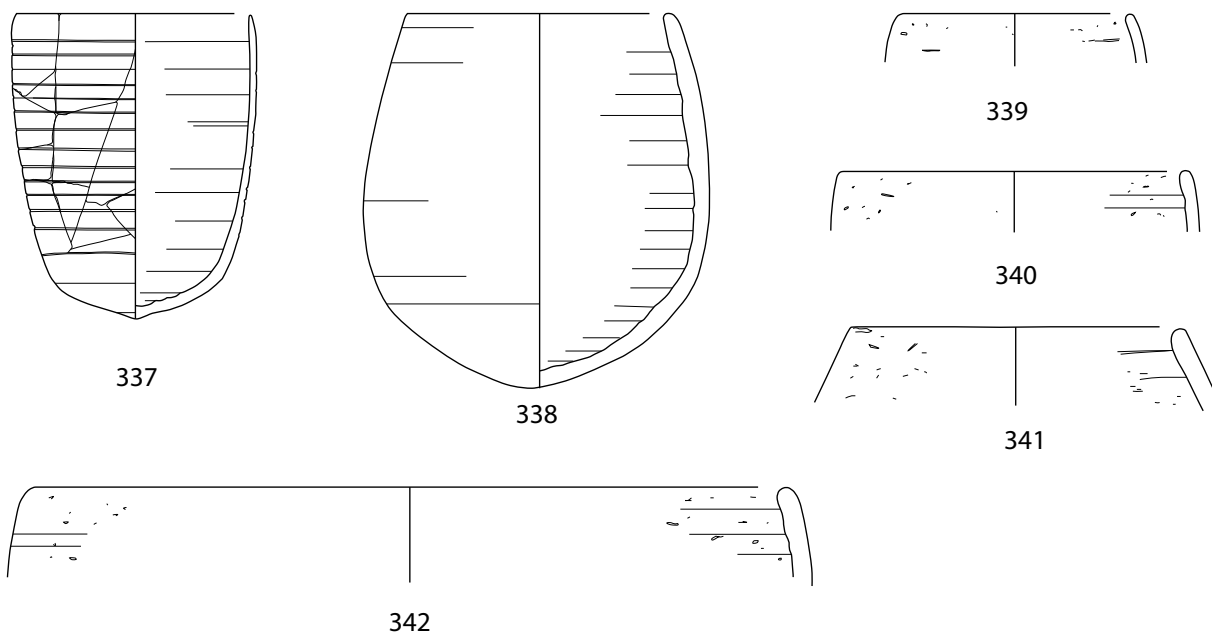
B04: kleine Töpfe



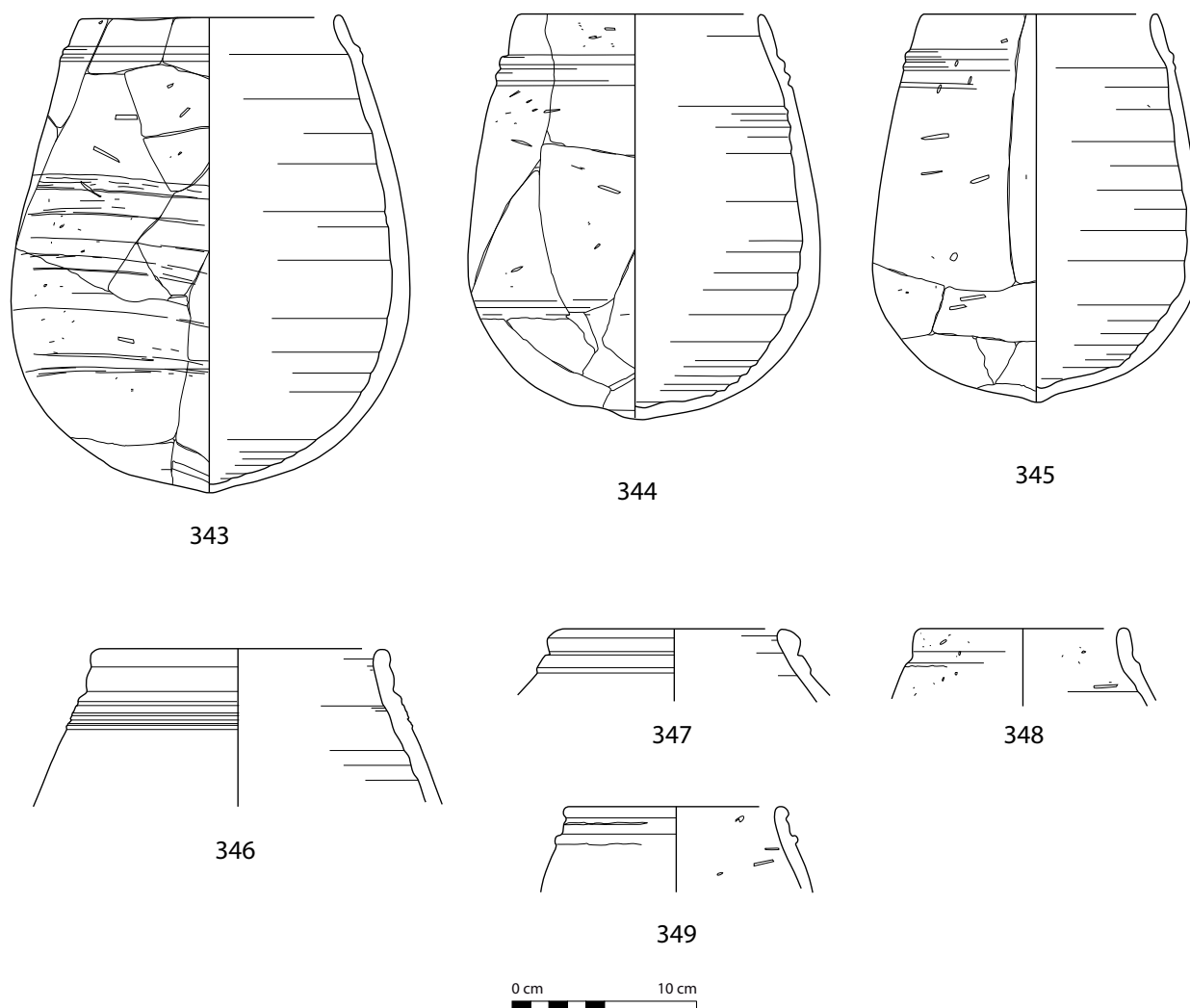
320 (2010A); 321 (K10167.1); 322 (K10141.5); 323 (0975); 324 (K10131.1); 325 (K12066.5); 326 (K10115.37); 327 (K10126.33); 328 (K12047.2); 329 (K10143.22); 330 (0008); 331 (K10175.6); 332 (9533Y); 333 (4561); 334 (K10126.78); 335 (K12117.3); 336 (K12117.19)

B05: Töpfe mit einfachem, geradem Rand, Typ 1

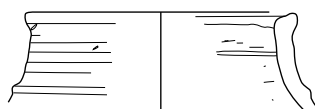
971



B06: Töpfe mit abgesetztem Rand und Rillen, Typ 2



337 (9550); 338 (9292); 339 (12144.5); 340 (K12094.7); 341 (K10114.16); 342 (K10130.13); 343 (9246T); 344 9552); 345 (9551); 346 (K2784.4); 347 (K8000.9); 348 (K10126.38); 349 (K12060.11)

B07: Töpfe mit abgesetztem Rand und Rillen, Typ 3

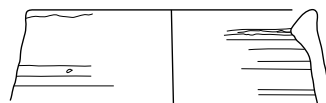
350



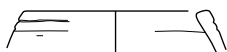
351



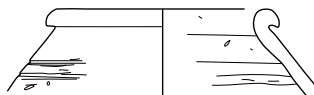
352



353

B08: Töpfe mit sonstigem Rand, Typ 4

354



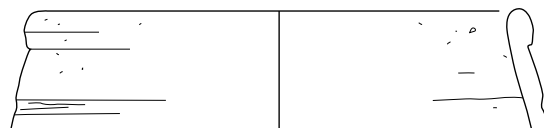
355



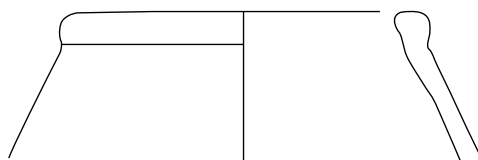
356



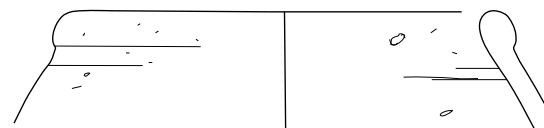
357



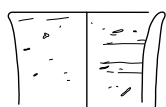
358



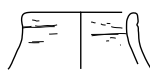
359



360

B09: kleine Flaschen

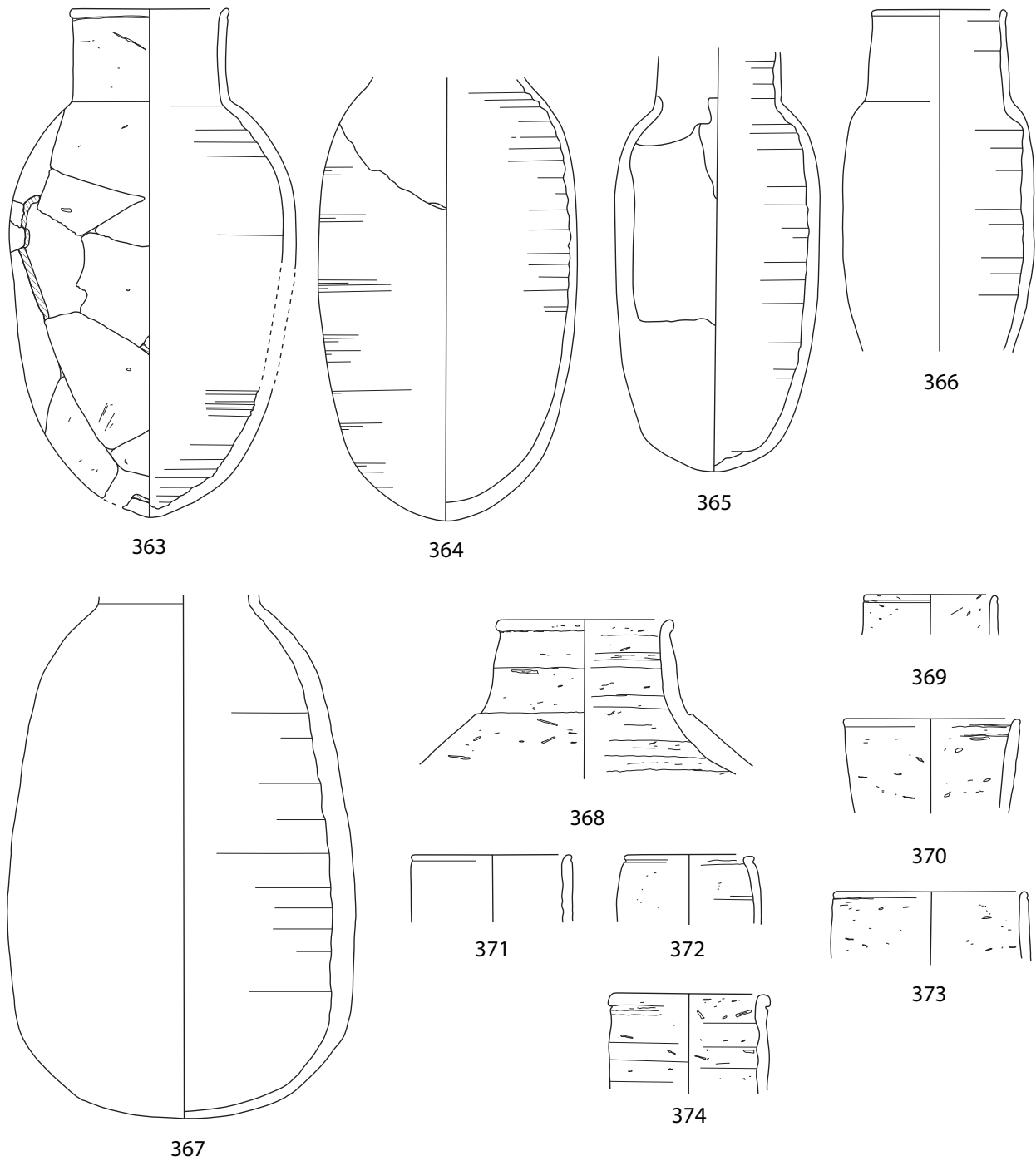
361



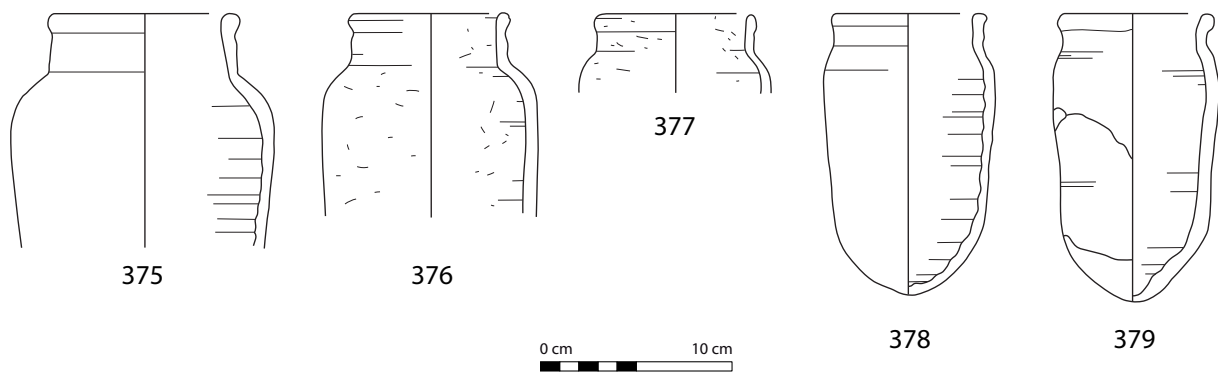
362



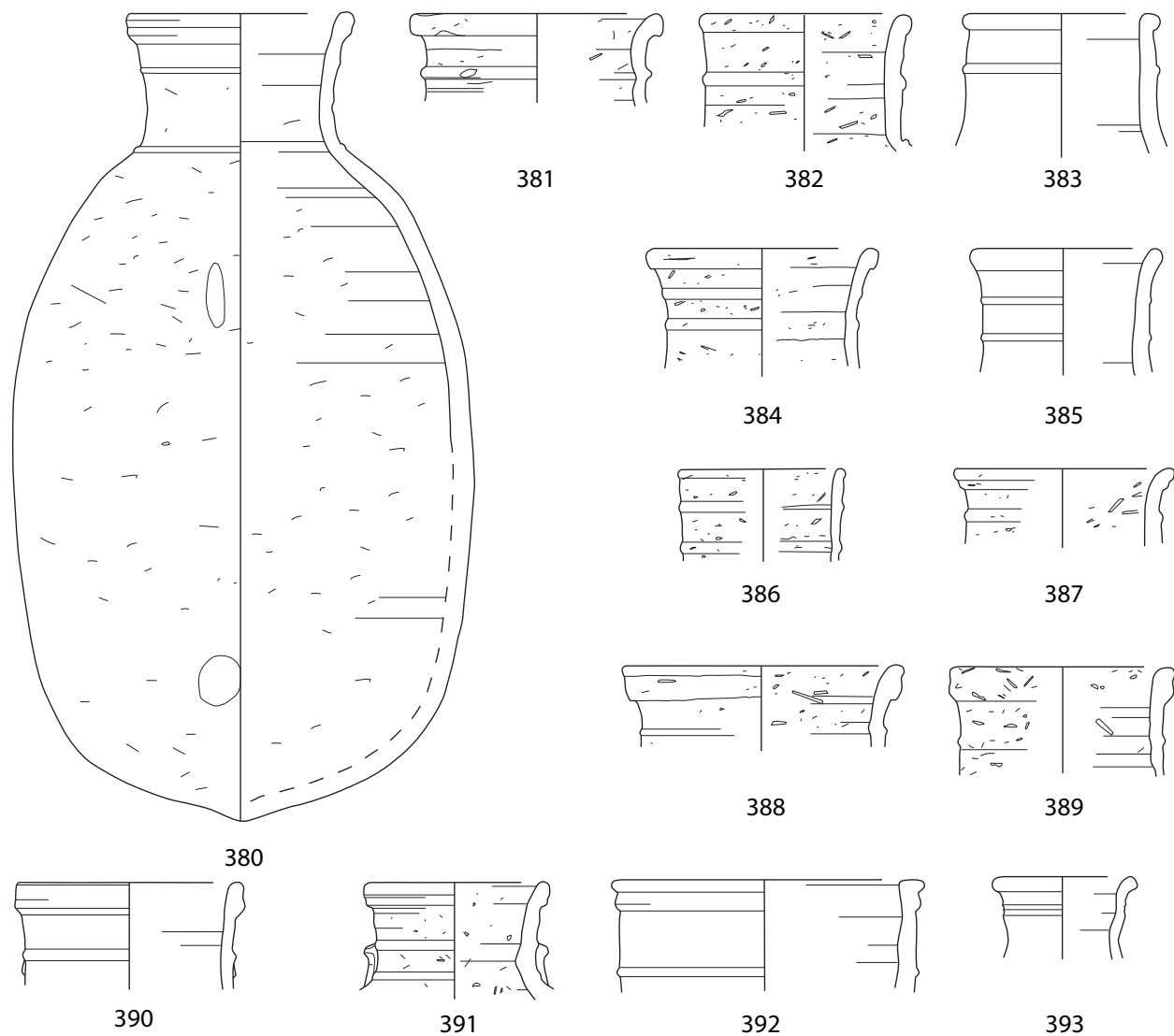
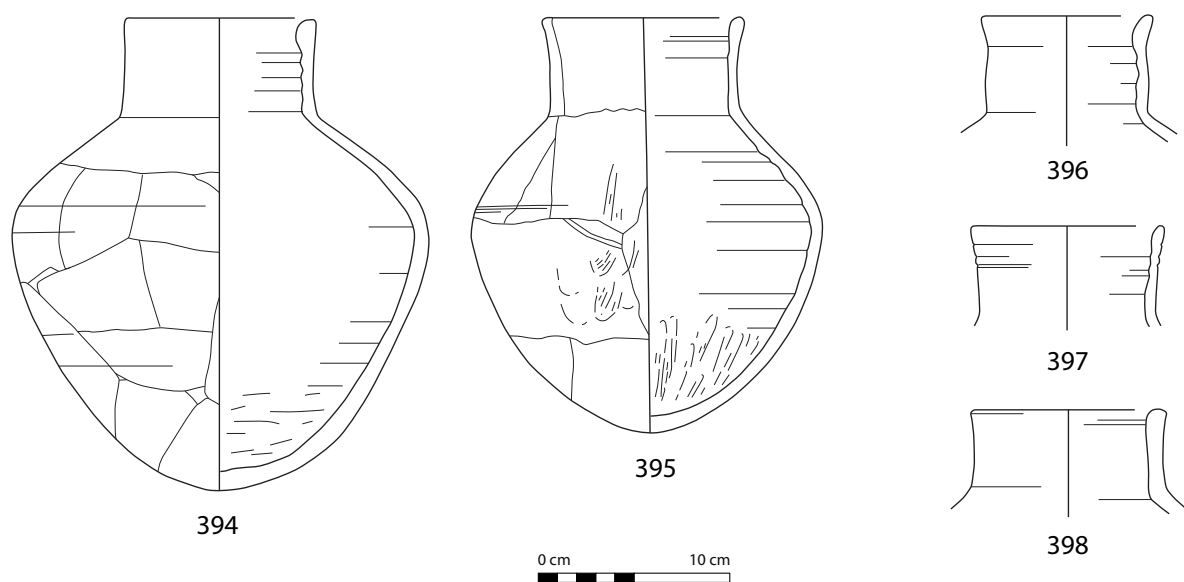
B10: ovoide Flaschen mit zylindrischem Hals



B11: Flaschen mit gerolltem Rand

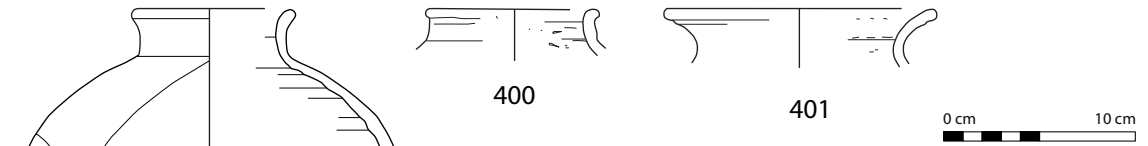


363 (9553); 364 (0614); 365 (3378A); 366 (90/20a, 16); 367 (90/20a, 11); 368 (K12056.1); 369 (K10120.15); 370 (K12127.1); 371 (K10123.1); 372 (K12078.2); 373 (K12074.2); 374 (K12124.1); 375 (K4926.13); 376 (K12054.7); 377 (K12091.1); 378 (3378); 379 (0111)

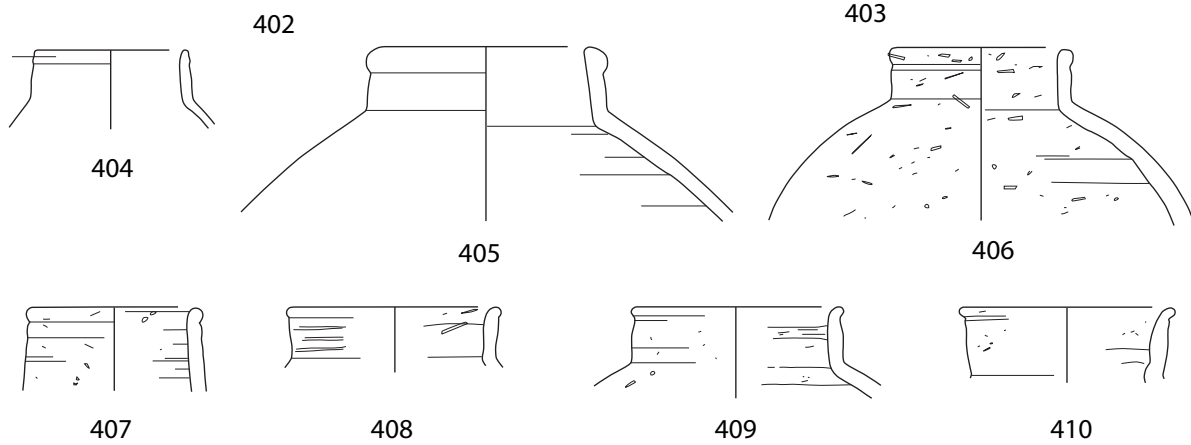
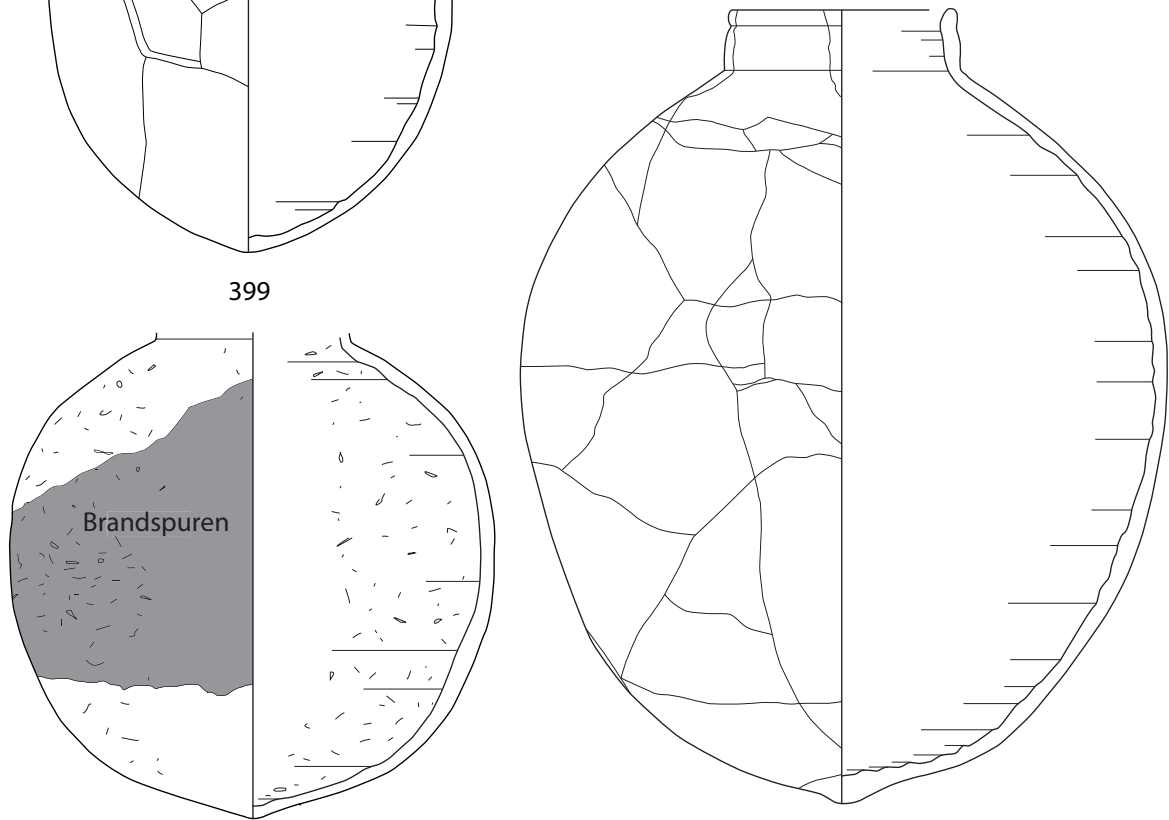
B12: Flaschen mit geripptem Hals**B13: kugelige Vorratsgefäße, Typ 1**

380 (9445); 381 (K12048.32); 382 (K12013.29 + K12060.4 + K12076.10); 383 (90/20a, 25); 384 (K10128.4); 385 (K8000.10); 386 (K10118.10); 387 (K12023.13); 388 (K2018.13); 389 (K8000.21); 390 (K8000.12); 391 (K12076.98); 392 (K8001.5); 393 (K2587); 394 (9296); 395 (5667); 396 (K10109.1); 397 (K10114.9); 398 (K10115.4)

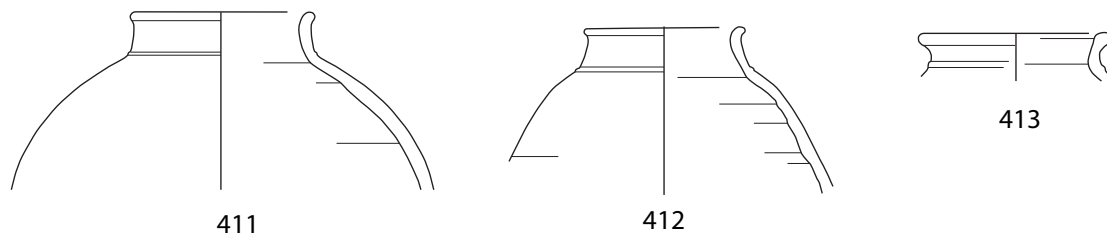
B14: kugelige Vorratsgefäße, Typ 2



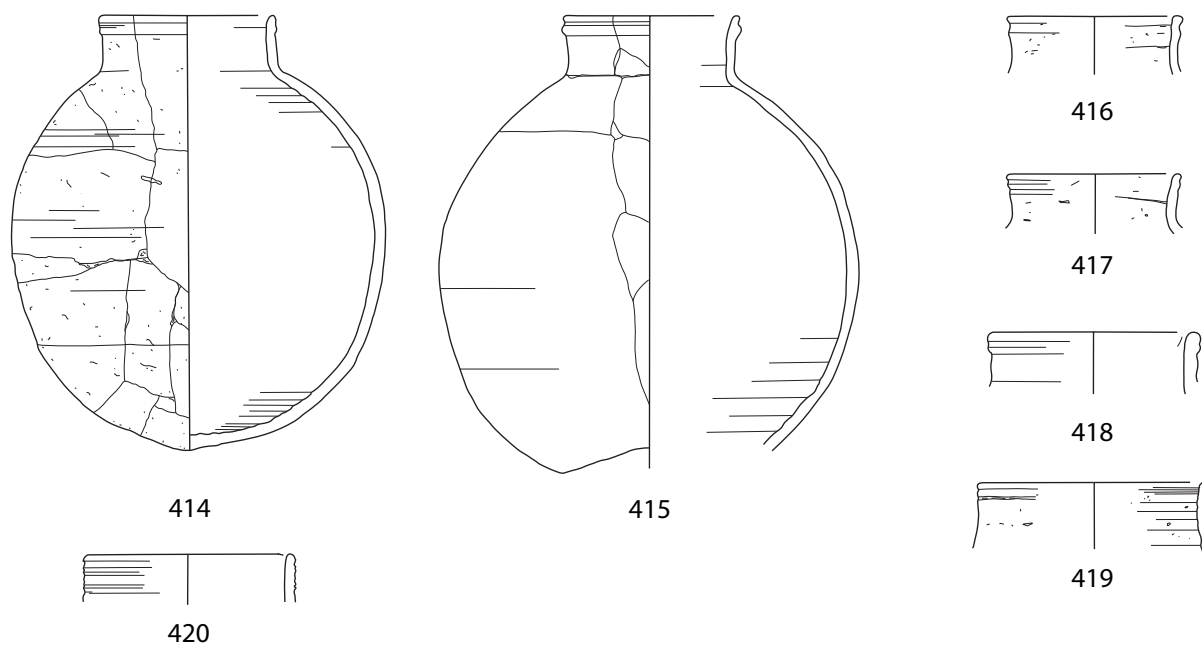
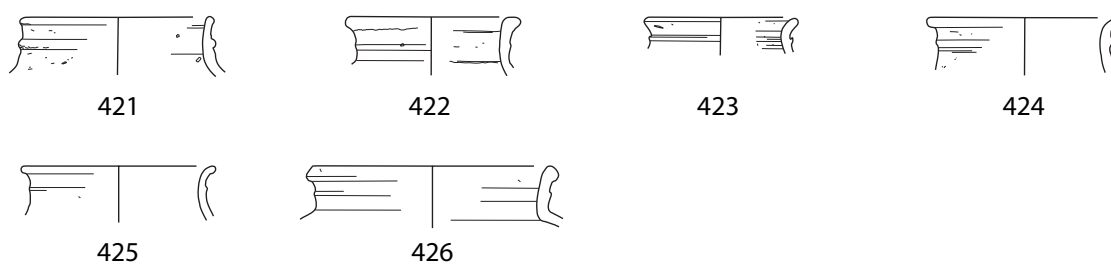
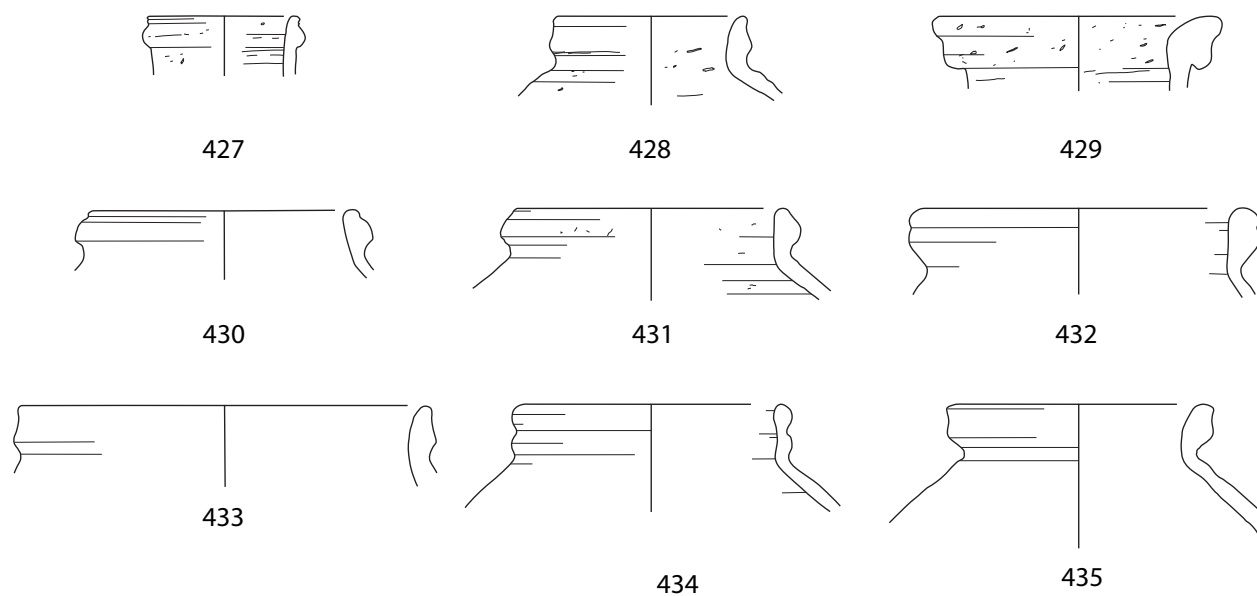
B15: kugelige Vorratsgefäße, Typ 3



B16: kugelige Vorratsgefäße, Typ 4

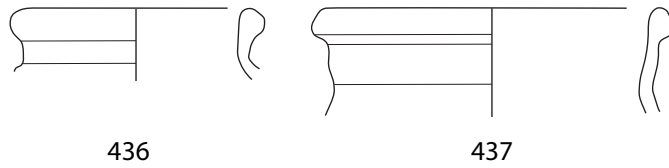


399 (3382E); 400 (K10128.1); 401 (K12069.18); 402 (9533G); 403 (8898); 404 (90/20a, 28); 405 (3382D); 406 (K12108.2); 407 (K12091.3); 408 (K10126.1); 409 (K12136.1); 410 (K12069.4); 411 (90/20a,8); 412 (K8001.8); 413 (K10142.14)

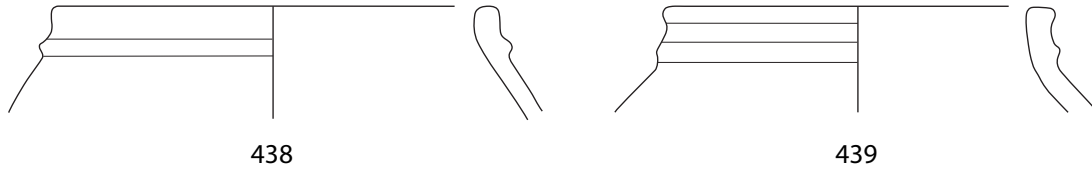
B17: kugelige Vorratsgefäße, Typ 5**B18: kugelige Vorratsgefäße, Typ 6****B19: kugelige Vorratsgefäße, Typ 7**

414 (9430A); 415 (8897D); 416 (K12069.21); 417 (K10120.11); 418 (K12152.5); 419 (K12069.20); 420 (K12069.27); 421 (K12034.2); 422 (K12062.2); 423 (K12058.12); 424 (K12144.13); 425 (K12069.15); 426 (K12159.9); 427 (K10115.33); 428 (K10115.2); 429 (K10119.1); 430 (K8004.3); 431 (K12058.2); 432 (K2018.8); 433 (K10105.6); 434 (K2414.3); 435 (90/20a, 32)

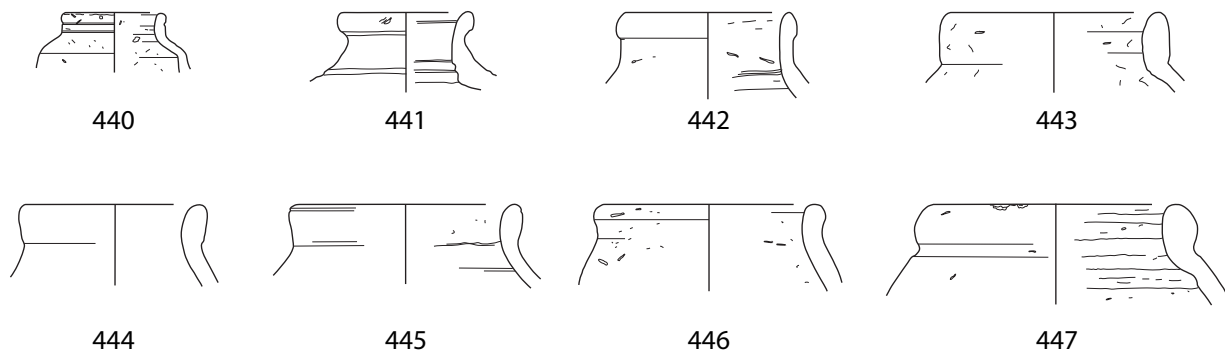
B20: kugelige Vorratsgefäße, Typ 8



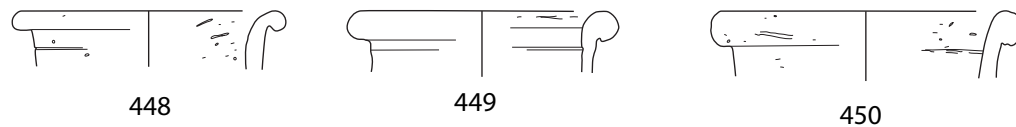
B21: kugelige Vorratsgefäße, Typ 9



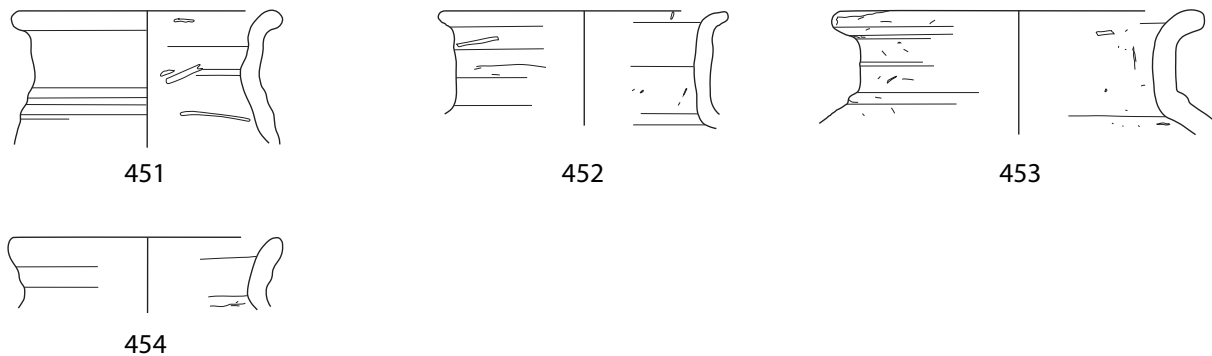
B22: kleine Vasen mit kurzem zylindrischen Hals, Typ 1



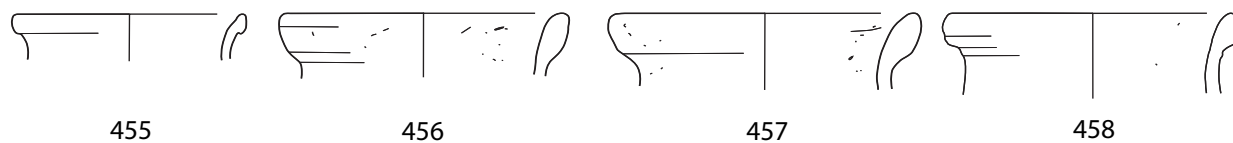
B23: kleine Vasen mit gerolltem Rand, Typ 2



B24: kleine Vasen mit nach außen gezogener Mündung, Typ 3



436 (K2018.7); 437 (K2690.1); 438 (K1985.1); 439 (K3389.1); 440 (K12013.87); 441 (K10138.2); 442 (K10115.8); 443 (K8004.15); 444 (K10121.5); 445 (K10126.39); 446 (K12144.6); 447 (K12106.2); 448 (K10143.27); 449 (K12087.1); 450 (K12023.7); 451 (K1983.3); 452 (K10126.2); 453 (K12034.12); 454 (K10114.10)

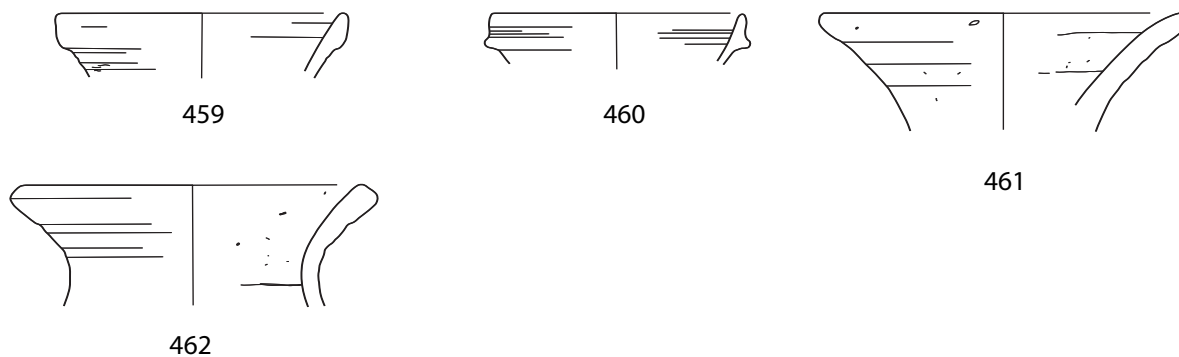
B25: kleine Vasen mit leicht ausladender Mündung, Typ 4

455

456

457

458

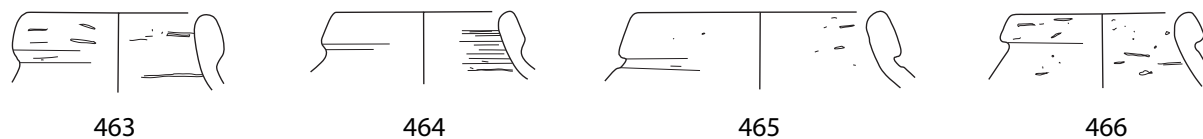
B26: kleine Vasen mit trichterförmigem Hals, Typ 5

459

460

461

462

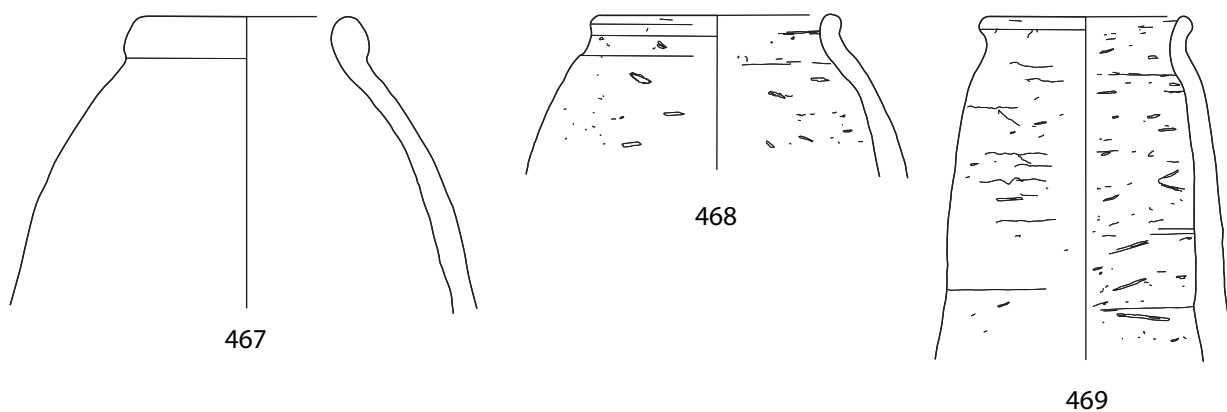
B27: kleine Vasen mit nach innen geneigter Mündung, Typ 6

463

464

465

466

B28: kleine Vasen mit nach innen geneigter Mündung, Typ 7

467

468

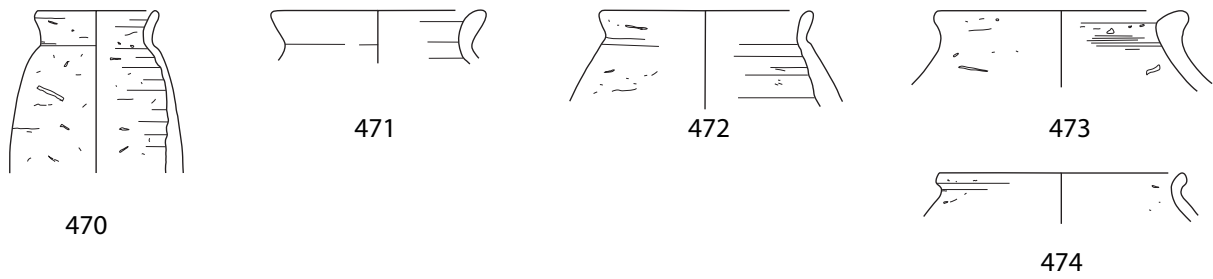
469



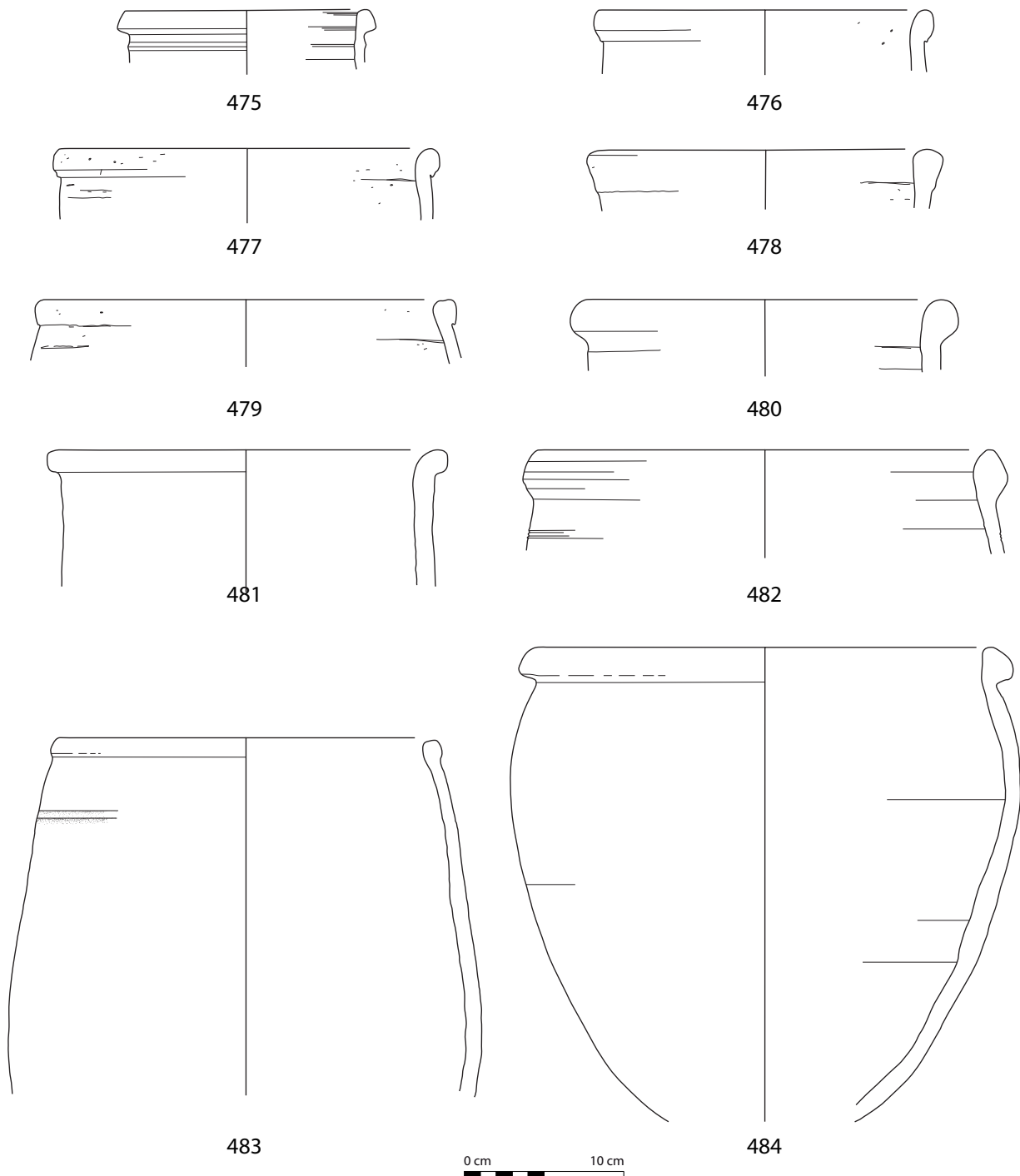
455 (K12034.6); 456 (K12146.3); 457 (K10126.37); 458 (K10120.7); 459 (K10115.5); 460 (K12048.11); 461 (K10138.6); 462 (K12152.2); 463 (K10118.12); 464 (K10121.10); 465 (K10130.1); 466 (K10126.6); 467 (90/20a, 30); 468 (K12177.6); 469 (K12138.3)

B29: kleine Vasen mit kurzem nach außen geneigtem Rand, Typ 8

979

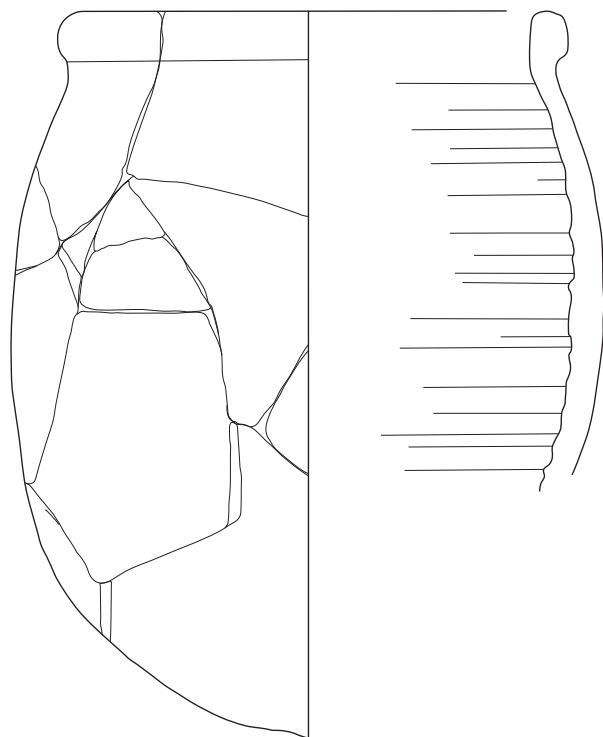


B30: mittelgroße Vasen mit gerolltem Rand, Typ 1



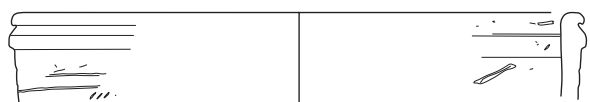
470 (K12172.1); 471 (K10112.4); 472 (K10106.8); 473 (K10126.30); 474 (K12058.7); 475 (K766.1); 476 (K10115.1); 477 (K10114.5); 478 (K10112.5); 479 (K10108.3); 480 (K10117.2); 481 (90/20a, 26); 482 (K10126.47); 483 (90/20a, 5); 484 (90/20a, 10)

B30: mittelgroße Vasen mit gerolltem Rand, Typ 1

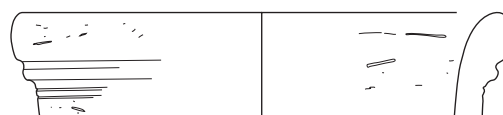


485

B31: mittelgroße Vasen mit profilierter Mündung, Typ 2Mündung



486



487



488

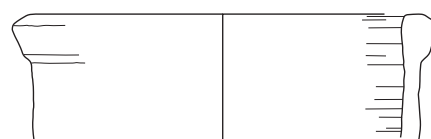


489

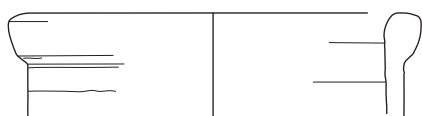
B32: mittelgroße Vasen mit profilierter Mündung, Typ 2



490



491



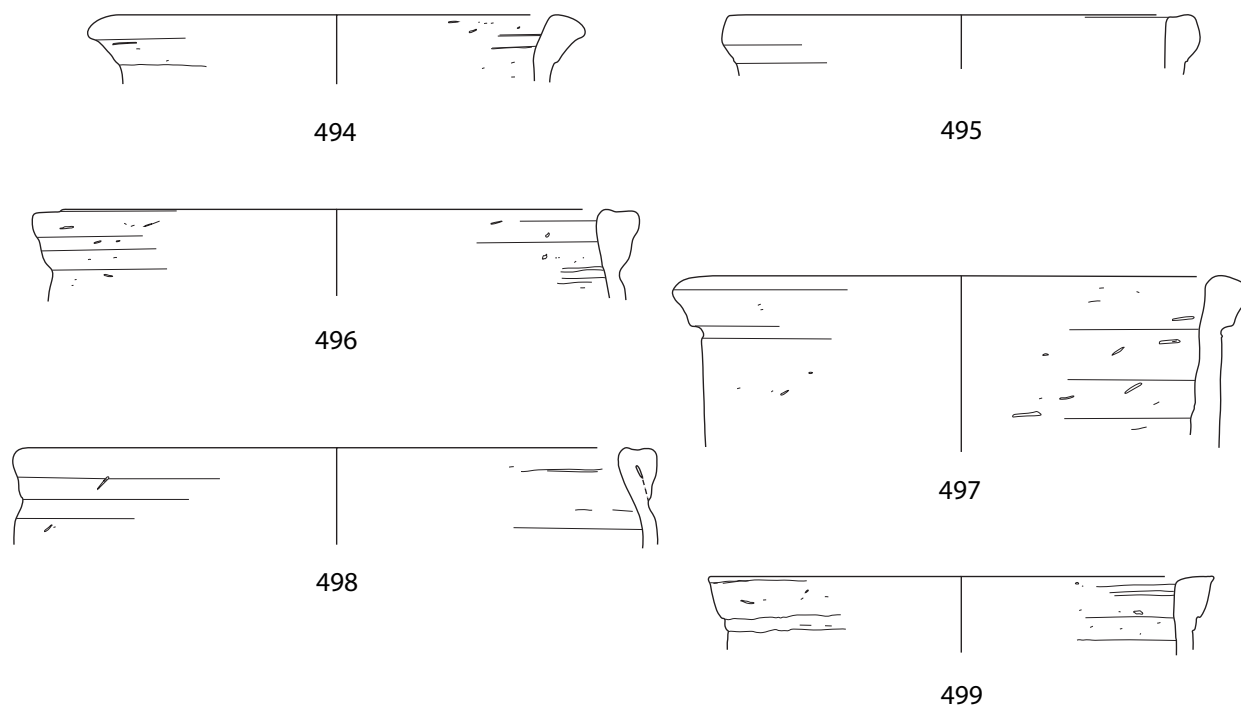
492



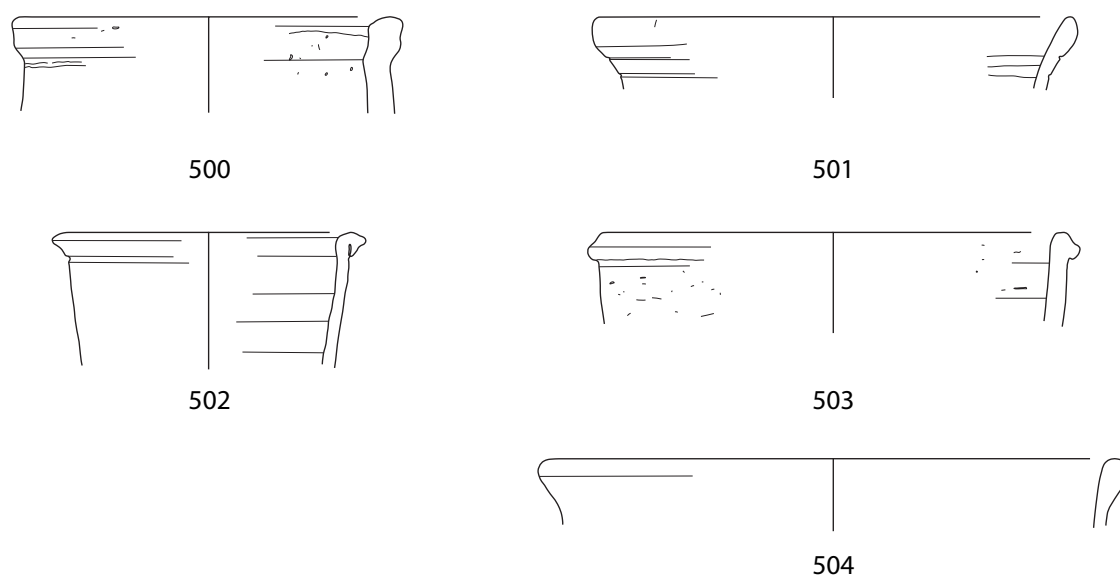
493

485 (9443C); 486 (K10138.9); 487 (K10118.2); 488 (K12069.16); 489 (K10119.6); 490 (K8004.11); 491 (K3440.29); 492 (K3867.10); 493 (K10122.6)

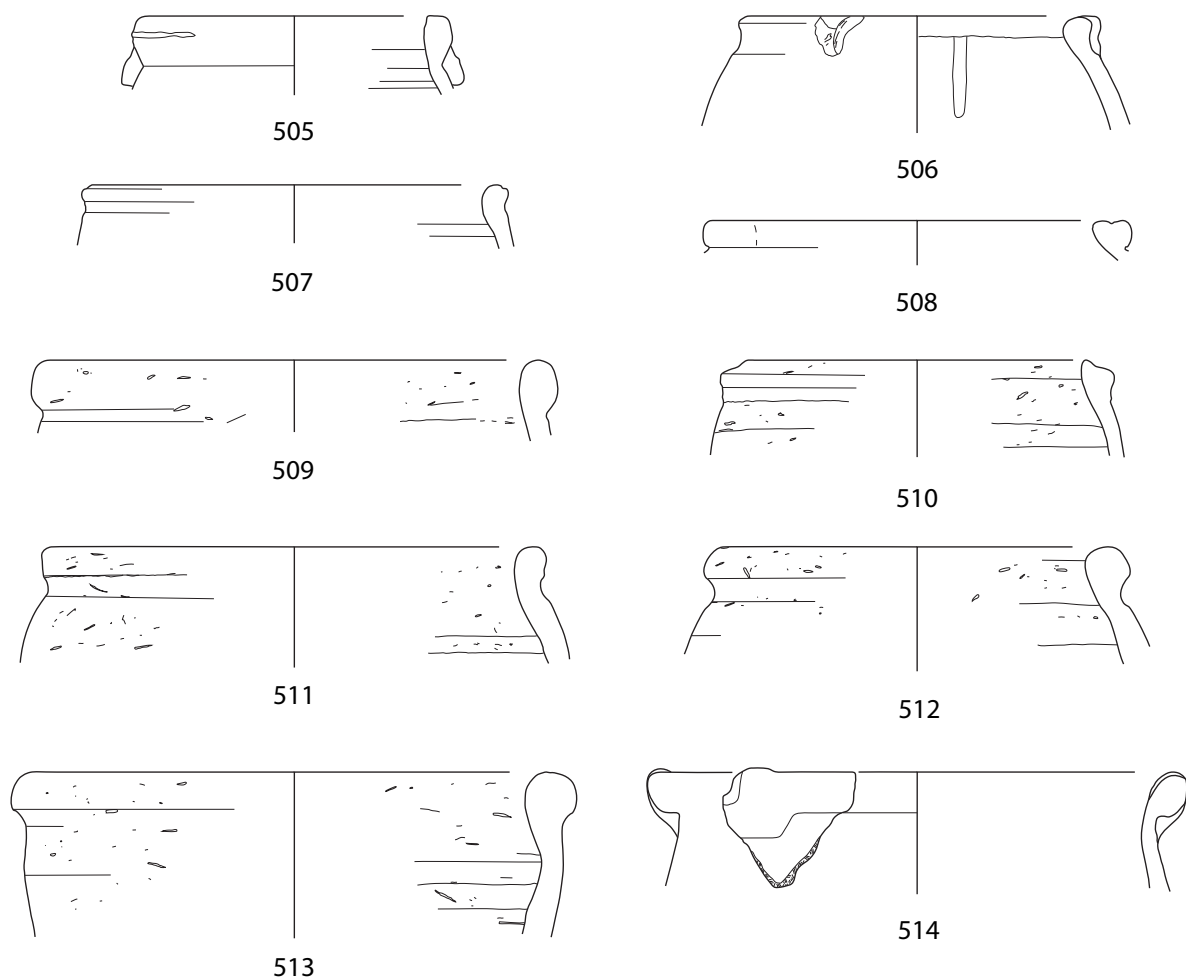
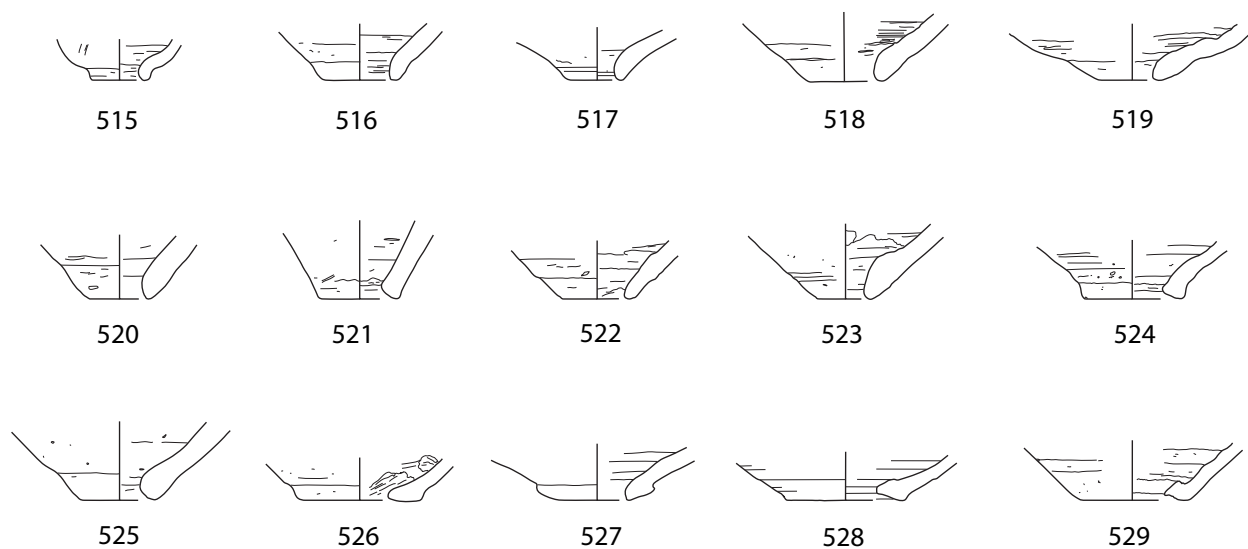
B32: mittelgroße Vasen mit profilierter Mündung, Typ 2



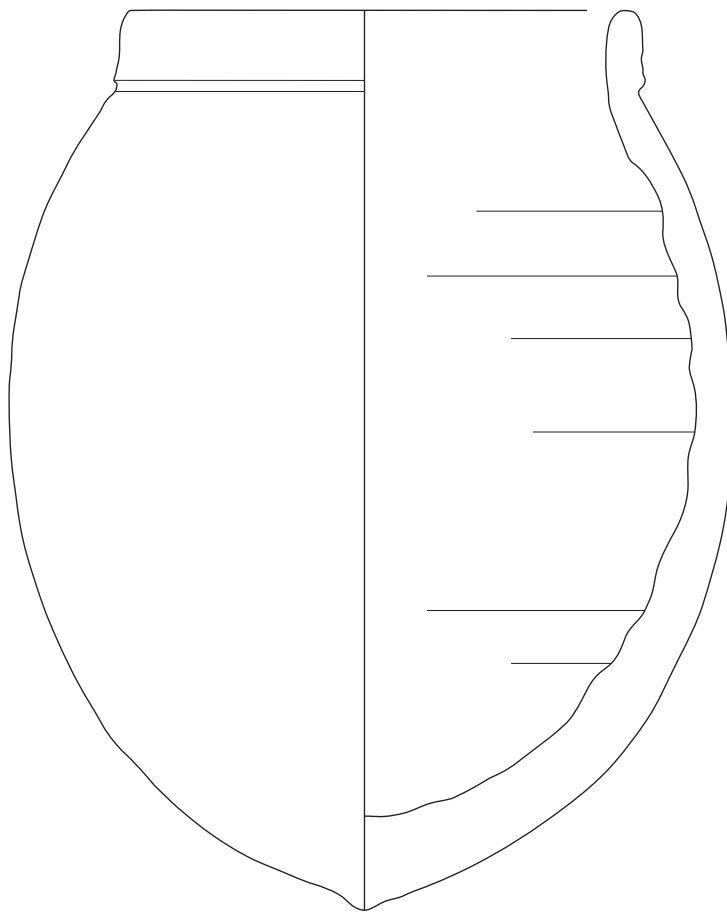
B33: mittelgroße Vasen, sonstige Formen mit ausladender Rand, Typ 4



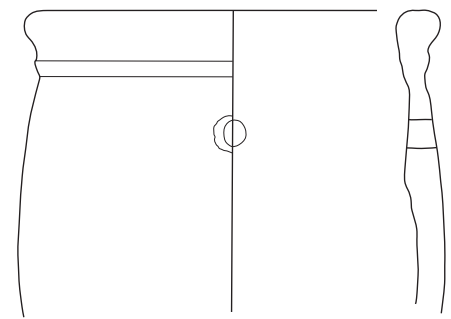
494 (K10115.12); 495 (K10117.4); 496 (K10143.32); 497 (K10114.3); 498 (K10138.20); 499 (K10126.16); 500 (K10126.52); 501 (K10122.4); 502 (K3440.7); 503 (K12074.4); 504 (K10105.5)

B34: mittelgroße Vasen, sonstige Formen mit nach innen geneigtem Rand, Typ 5**B35: Taubentöpfe**

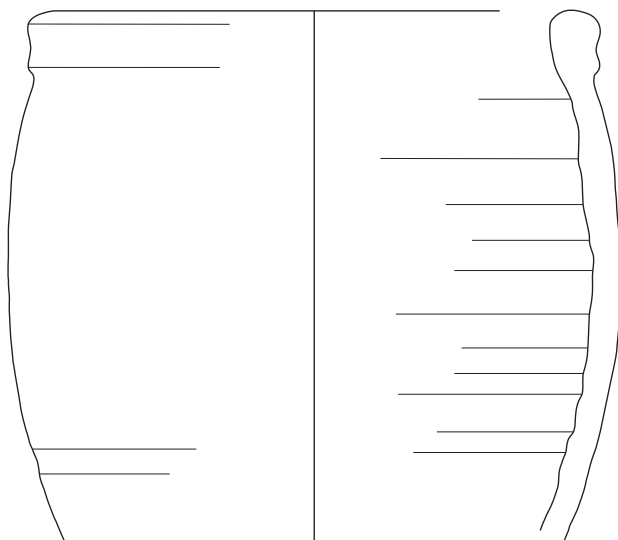
505 (K8008.6); 506 (K10119.24); 507 (K10142.8); 508 (K10112.7); 509 (K12023.5); 510 (K10122.3); 511 (K12145.2); 512 (K12090.1); 513 (K12094.9); 514 (90/20a, 37); 515 (K10208.4); 516 (K12130.1); 517 (K10126.98); 518 (K10126.87); 519 (K10126.79); 520 (K10118.18); 521 (K10120.13); 522 (K12048.9); 523 (K12121.1); 524 (K10175.7); 525 (K12048.8); 526 (K12135.2); 527 (K10126.94); 528 (K12069.10); 529 (K12017.9)



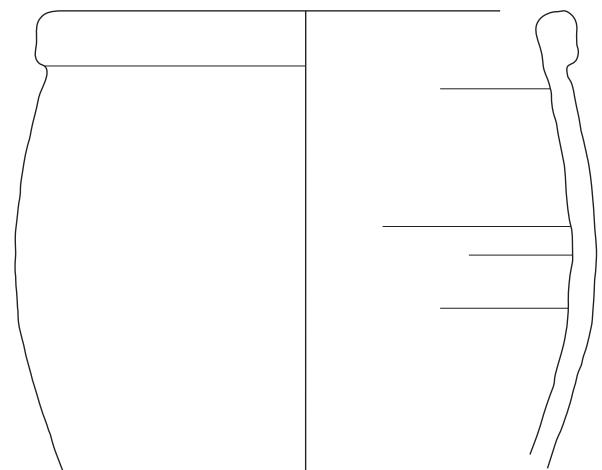
530



531



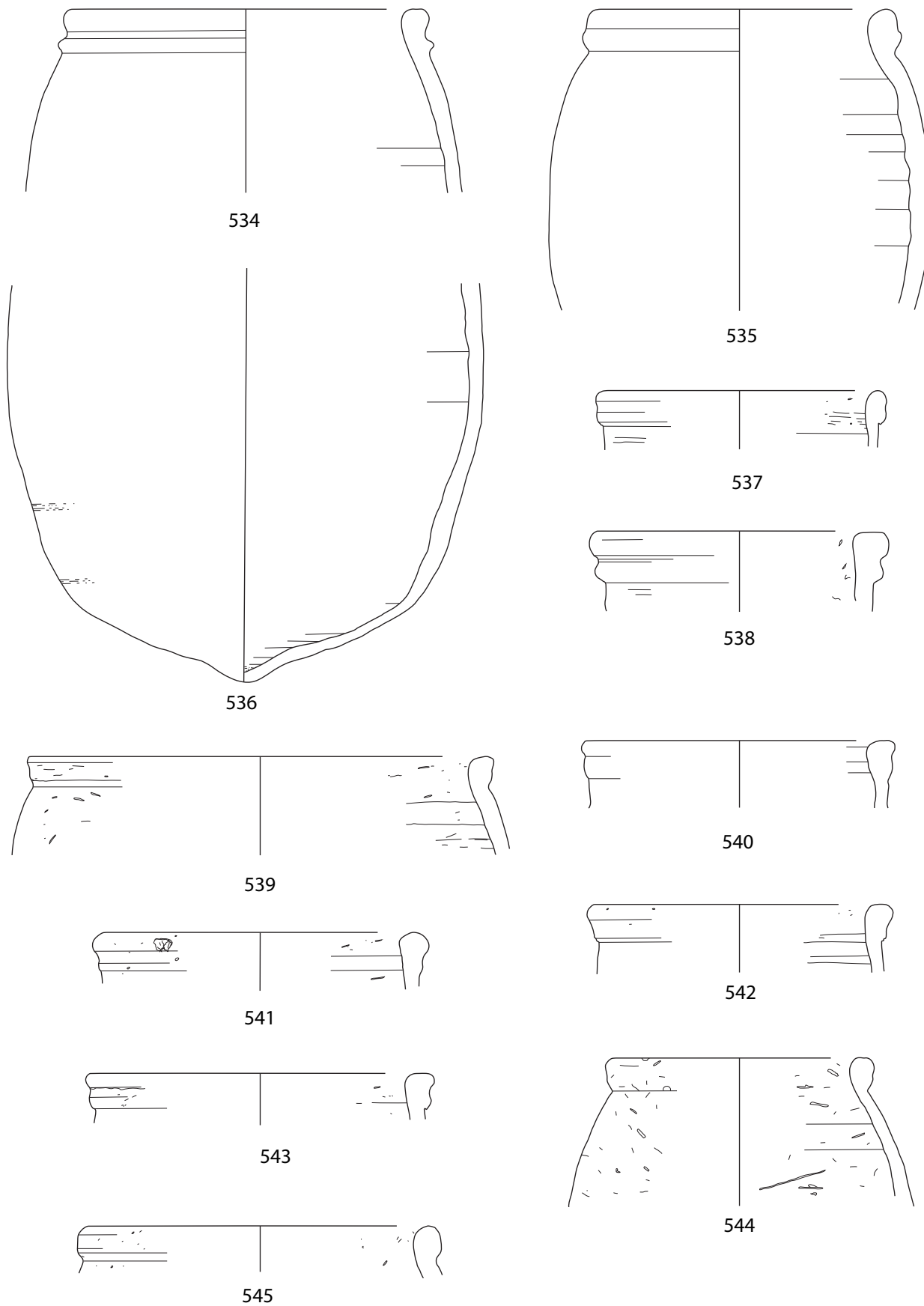
532



533

530 (o. Nr. (1), m/14); 531 (K3867.4); 532 (K3438.3); 533 (90/20a 31)

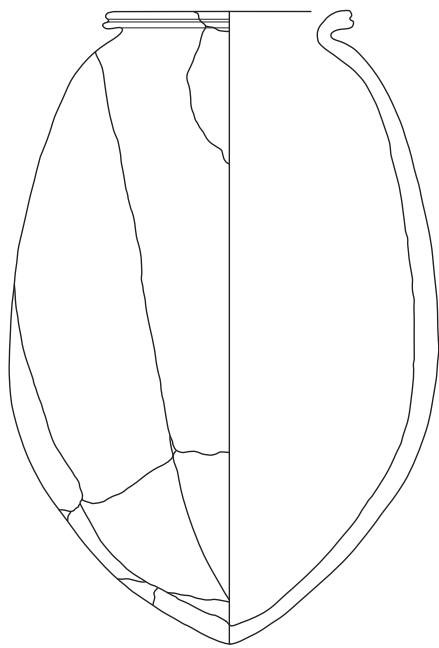
B36: Mündungen von Vorratsgefäßen oder Taubentöpfen



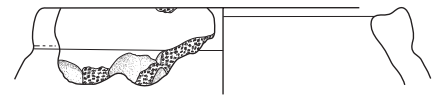
534 (K8000.7); 535 (K8000.8); 536 (90/82.1); 537 (K10117.1); 538 (K8004.5); 539 (K12136.5); 540 (K3440.15); 541 (K12023.16); 542 (K10140.7); 543 (K10118.21); 544 (K12000.1)

**B37: henkellose Vorratsgefäße
mit ausladender Mündung**

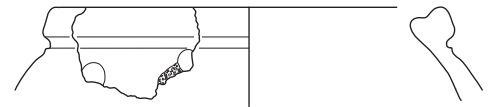
**B38: henkellose Vorratsgefäße
mit Auflageleiste und Löchern**



547



548

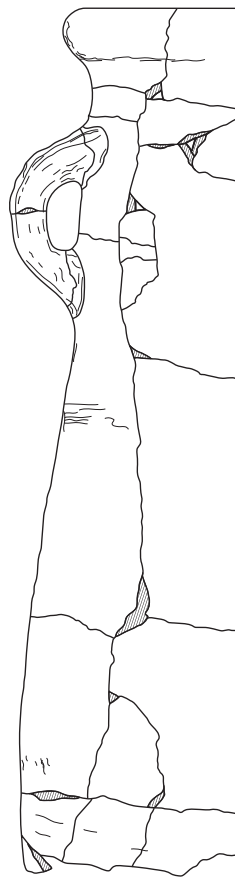


549

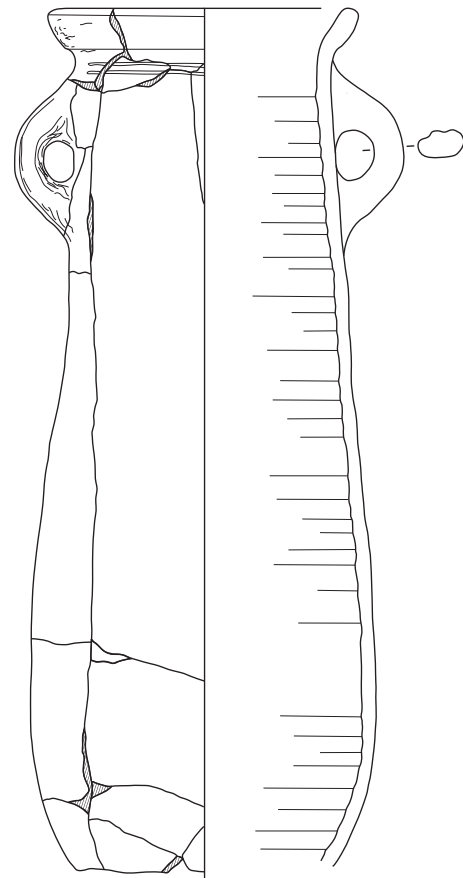
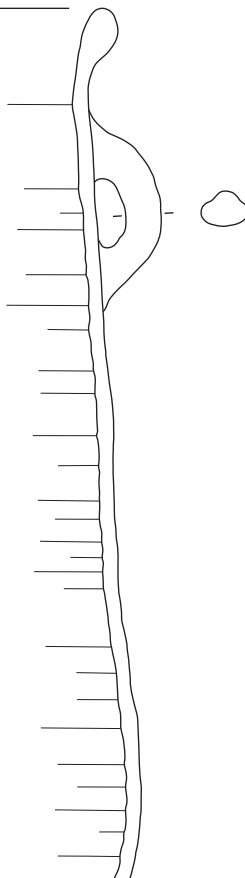


546

B39: schmale Vorratsgefäße



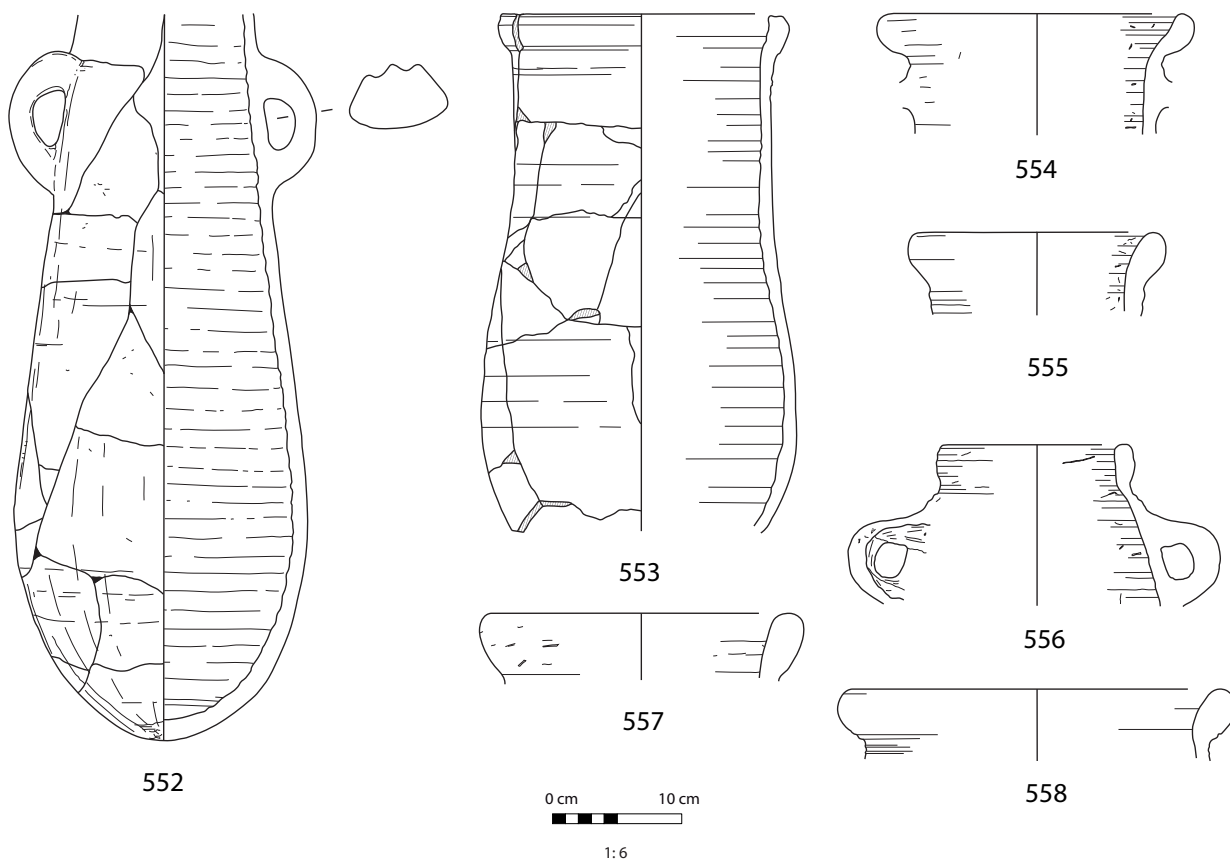
550



551

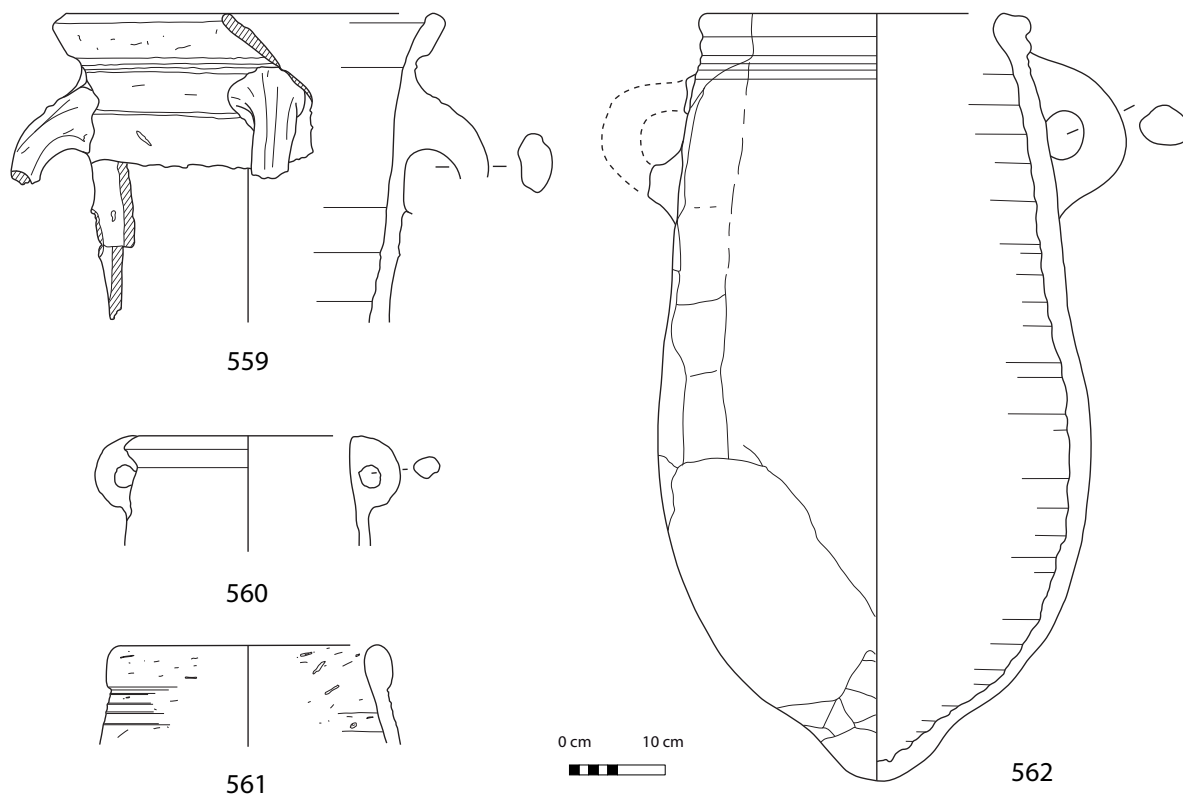
546 (5822); 547 (K12040.1); 548 (90/20a, 34); 549 (90/20a, 35); 550 (8399Z); 551 (8399X)

B39: schmale Vorratsgefäße



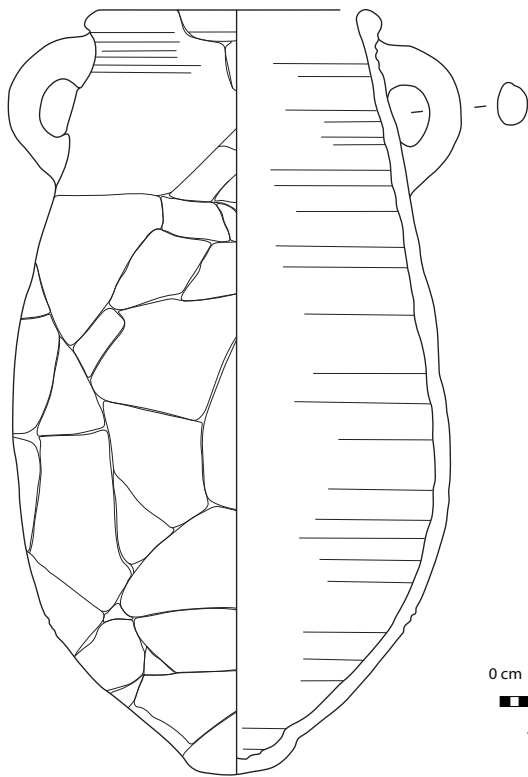
B40: schmale Vorratsgefäße mit vier Henkeln

B41: birnenförmige Vorratsgefäße mit zwei Henkeln

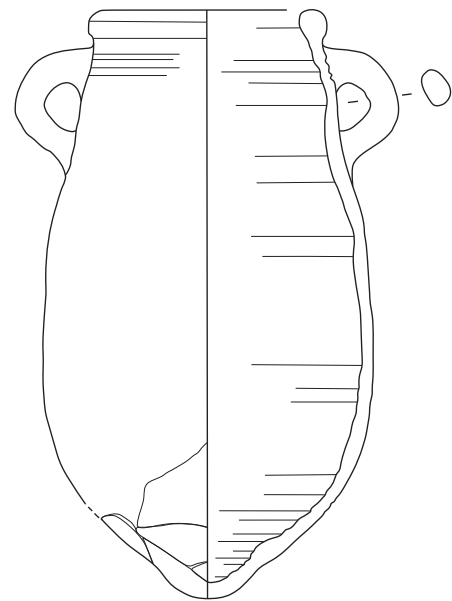


552 (2647); 553 (8399R); 554 (K3440.14); 555 (K4926.15); 556 (K3438.5); 557 (K10121.2); 558 (K10140.6); 559 (7546B); 560 (90/25a, 5); 561 (K10138.11); 562 (8763)

B41: birnenförmige Vorratsgefäße mit zwei Henkeln



563



564

0 cm 10 cm



1:8



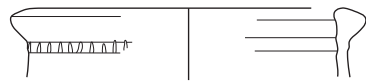
565



566

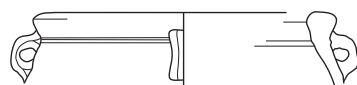


567

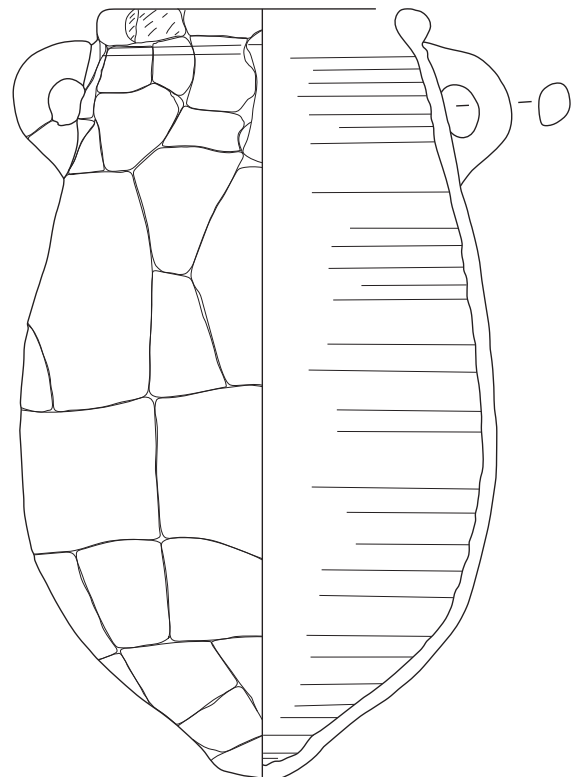


568

B42: birnenförmige Vorratsgefäße mit vier Henkeln



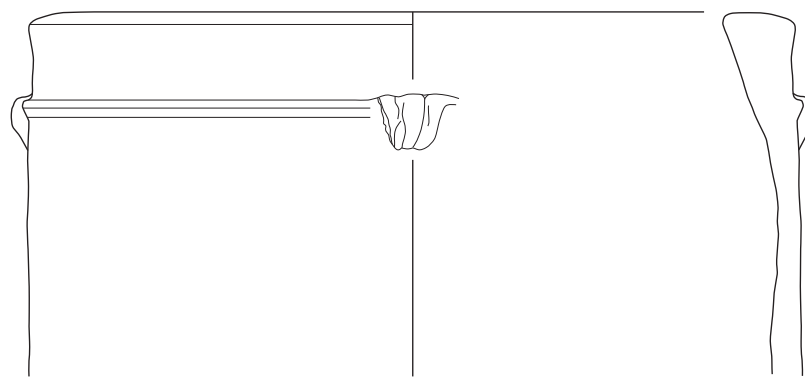
569



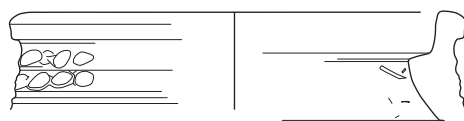
570

563 (9294); 564 (9245Q); 565 (K1985.2); 566 (K8001.11); 567 (K4926.16); 568 (K3440.26); 569 (K3439.8); 570 (9293)

B43: große Vorratsgefäße



571



572



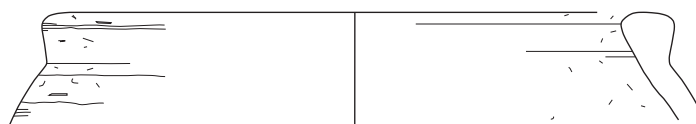
573



574

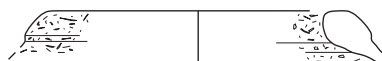


575



576

B44: große Vorratsgefäße mit nach innen geneigtem Rand



577

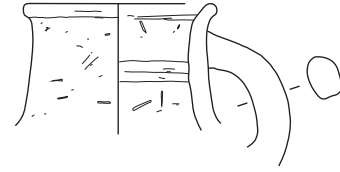
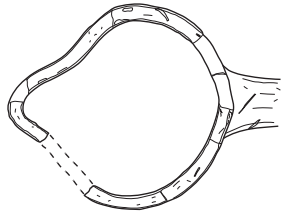


578

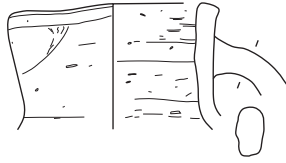
0 cm 10 cm



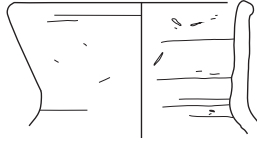
1:8



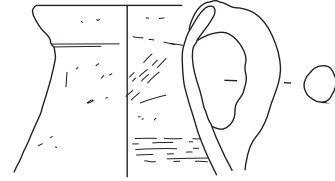
581



579



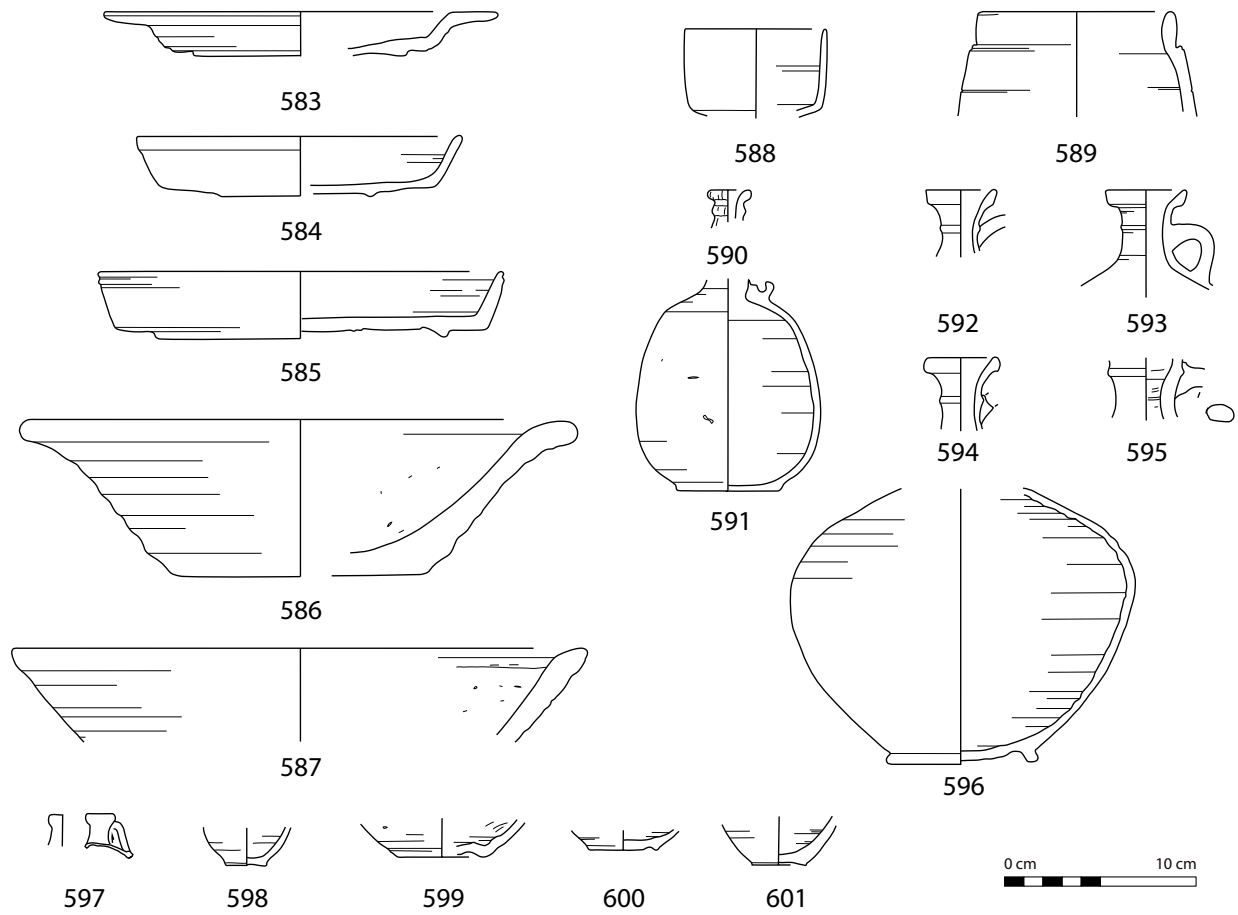
580



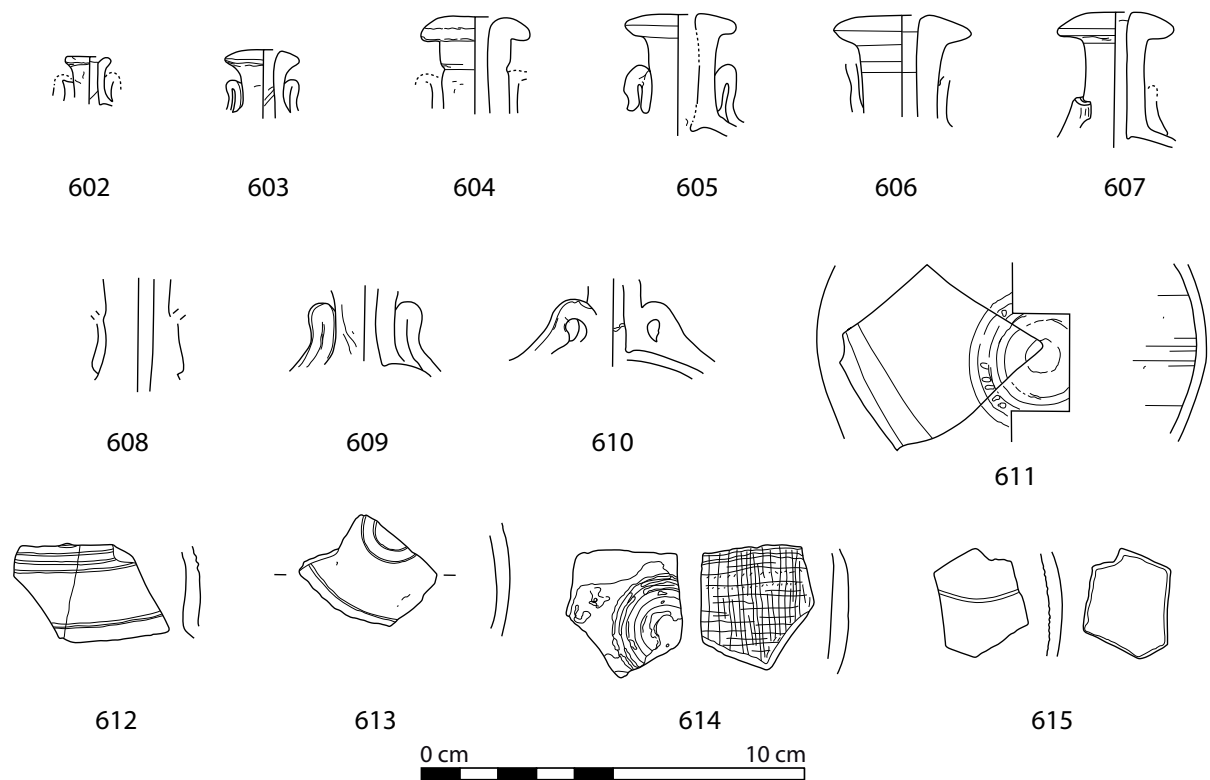
582



C01 - C08: Gefäße aus Mergelton

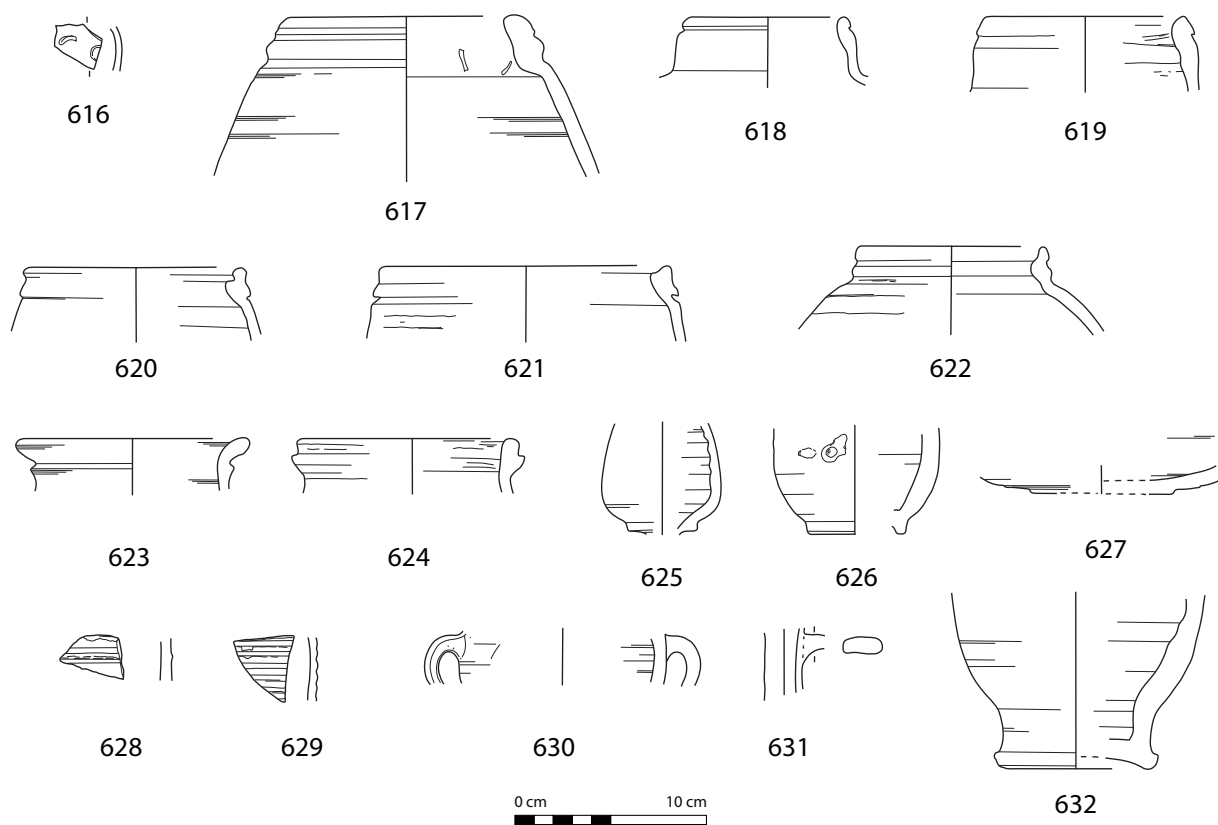


C09: Pilgerflaschen aus Mergelton

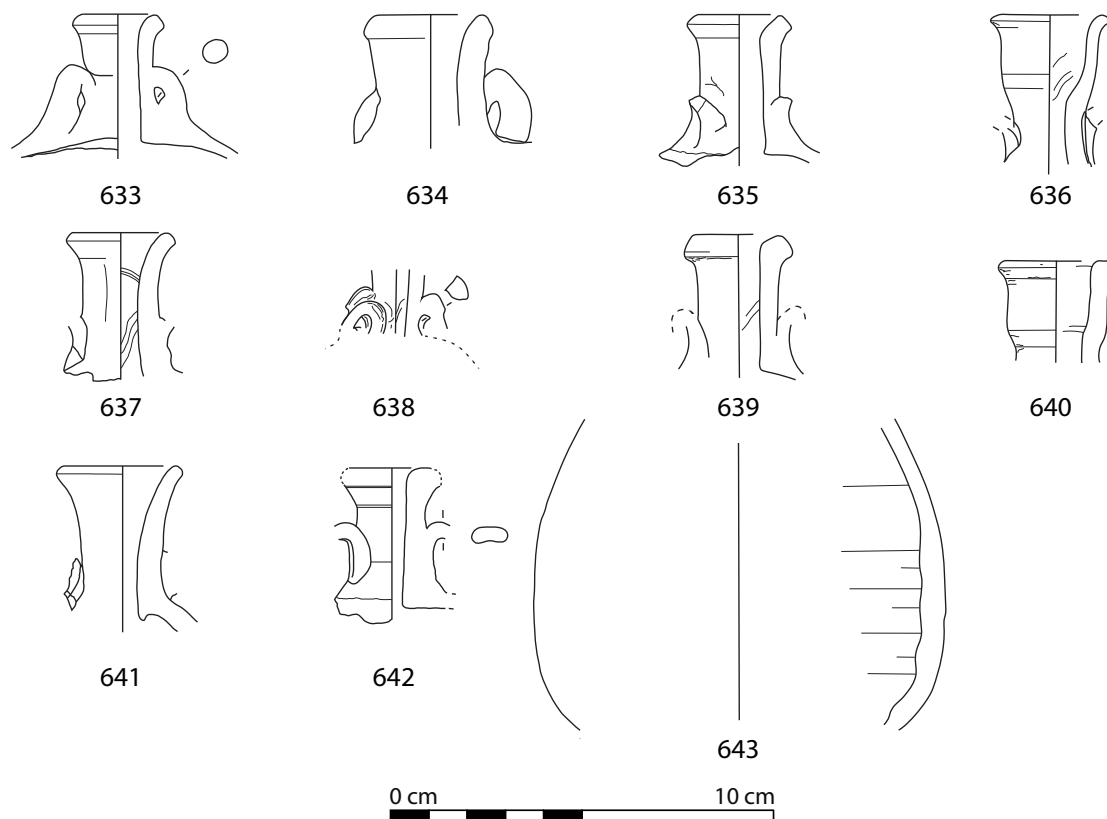


583 (K3734.1); 584 (K3438i); 585 (K12001.2); 586 (K3446.2); 587 (K12123.22); 588 (4127H); 589 (K12077.11); 590 (2684L); 591 (0109); 592 (K8000.15); 593 (K12054.6); 594 (3379B); 595 (K12144.2); 596 (3262B); 597 (K10131.2); 598 (9587N); 599 (K10141.12); 600 (K10141.16); 601 (K12054.20); 602 (K12065.3); 603 (K10116.7); 604 (K10219.3); 605 (K3440.1); 606 (K3445.6); 607 (K10164.1); 608 (K12072.2); 609 (K10141.4); 610 (K10141.6); 611 (K12078.3); 612 (K12013.89); 613 (K10202.1); 614 (K10204.1); 615 (7351P)

C10 - C13: Gefäße aus Mergelton

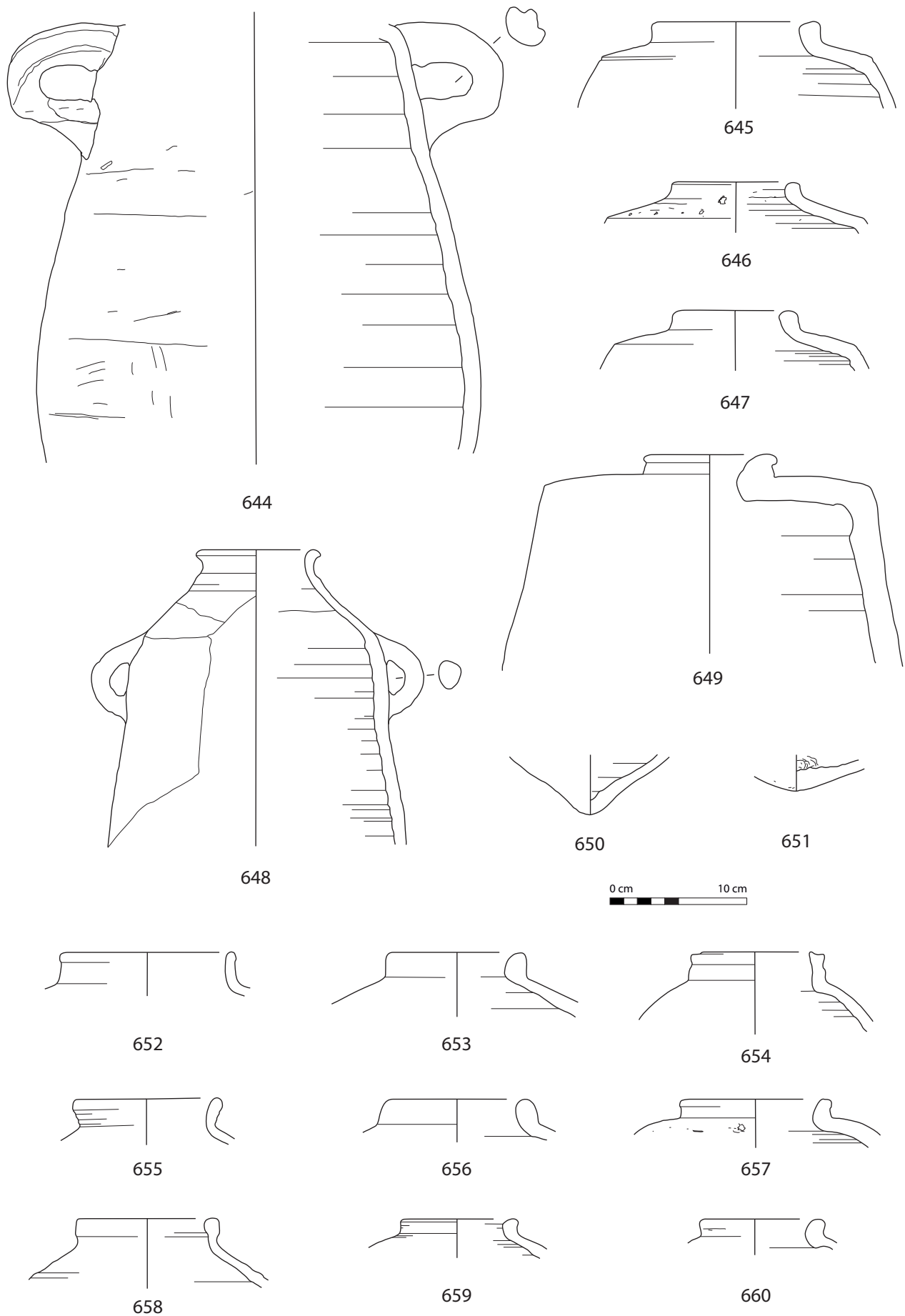


C14: Gefäße aus Oasenton

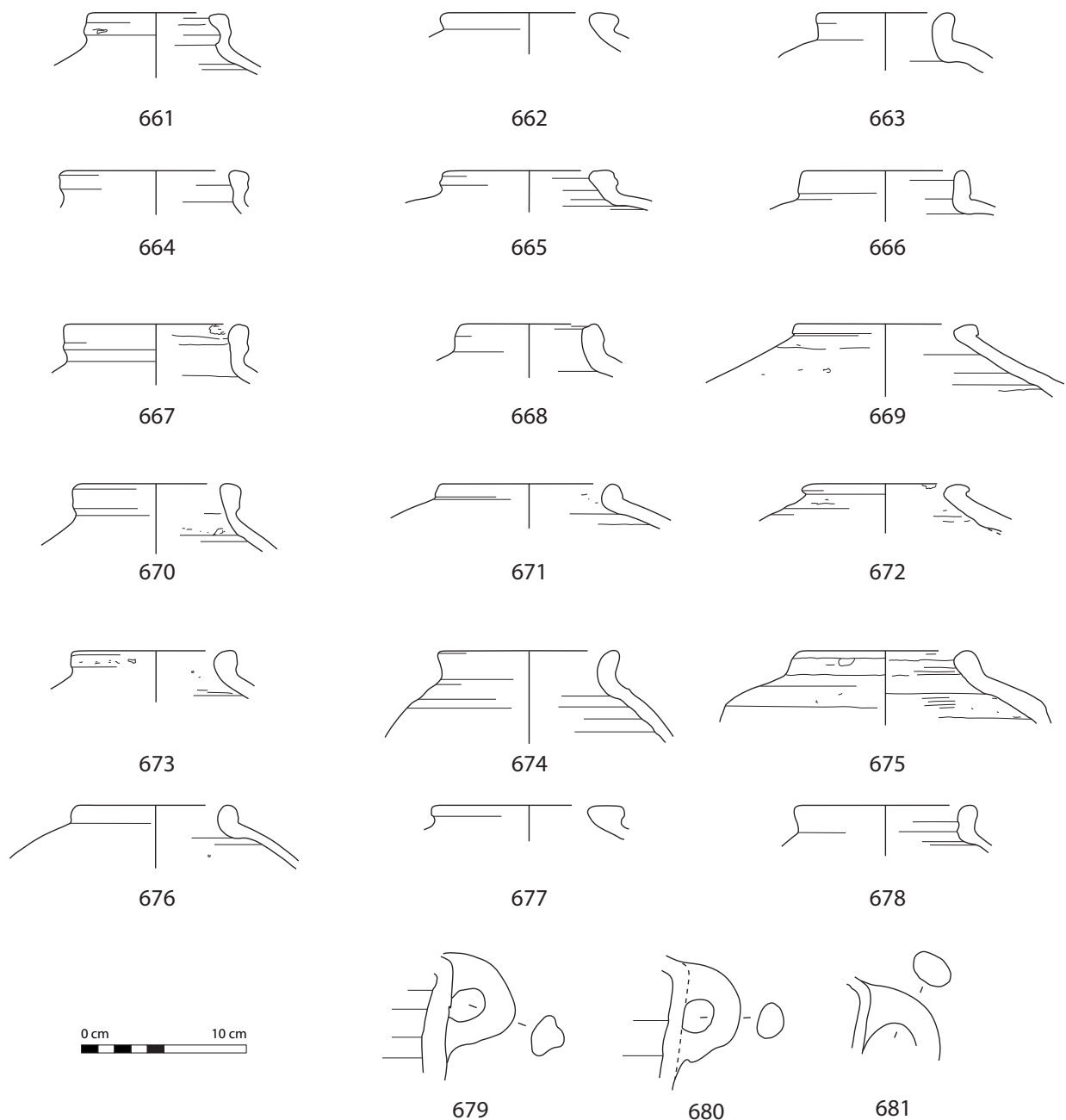


616 (K12013.86); 617 (K1983.2); 618 (K4197.1); 619 (K10119.18); 620 (K10119.14); 621 (K10126.63); 622 (K12017.6); 623 (K1983.1); 624 (K12074.5); 625 (9587R); 626 (K10209.1); 627 (K12031.4); 628 (K12076.58); 629 (K12150.5); 630 (K10204.6); 631 (K12146.12); 632 (K10220.1); 633 (0530); 634 (K10110.1); 635 (K818.1); 636 (K10141.3); 637 (K12061.15); 638 (K12023.18); 639 (K10201.1); 640 (K10141.7); 641 (K8009.2); 642 (K10161.2); 643 (K12141.5)

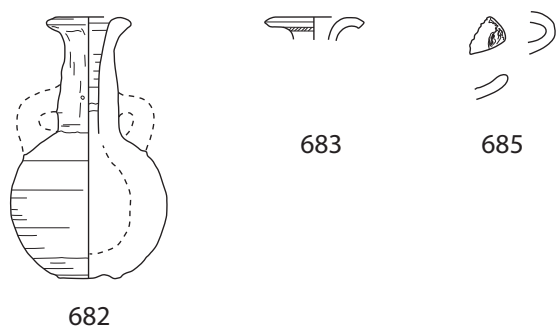
D01: Phönizische Torpedoamphoren



644 (3382C); 645 (K10123.8); 646 (K12010.1); 647 (K8000.19); 648 (5928); 649 (3416F); 650 (K8000.18); 651 (K8000.18); 652 (K1985.6); 653 (K10115.31); 654 (K3384.2); 655 (K19126.75); 656 (K8010.4); 657 (K10126.54); 658 (K8003.1); 659 (K2018.11); 660 (K10114.19)

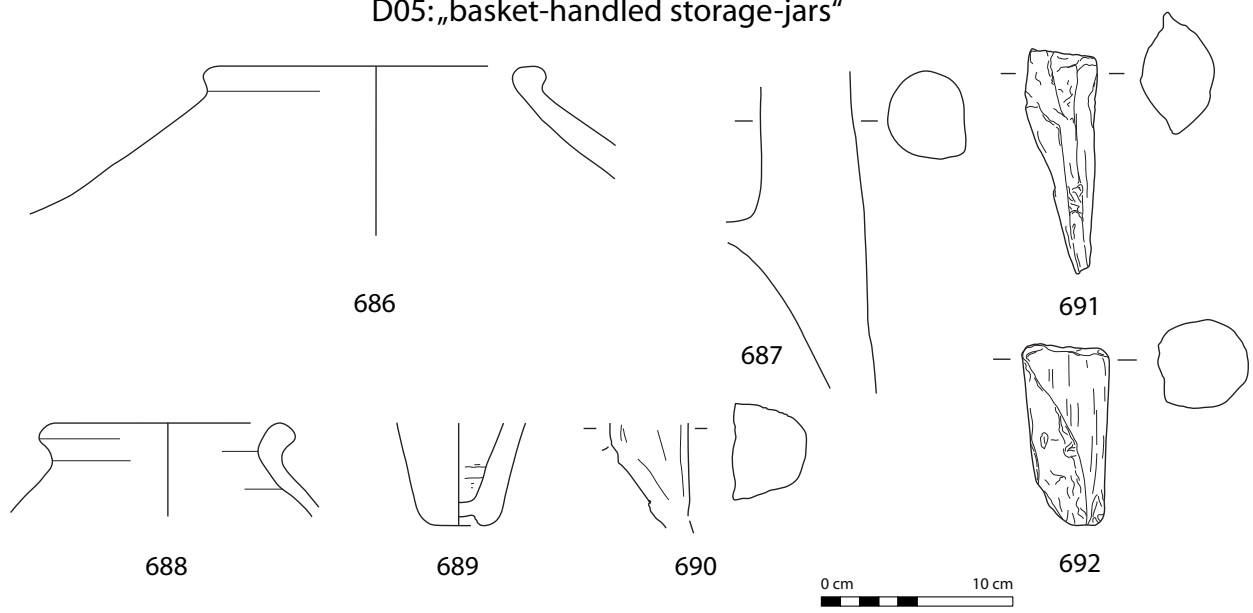


D02-D04: Andere phönizische Keramik

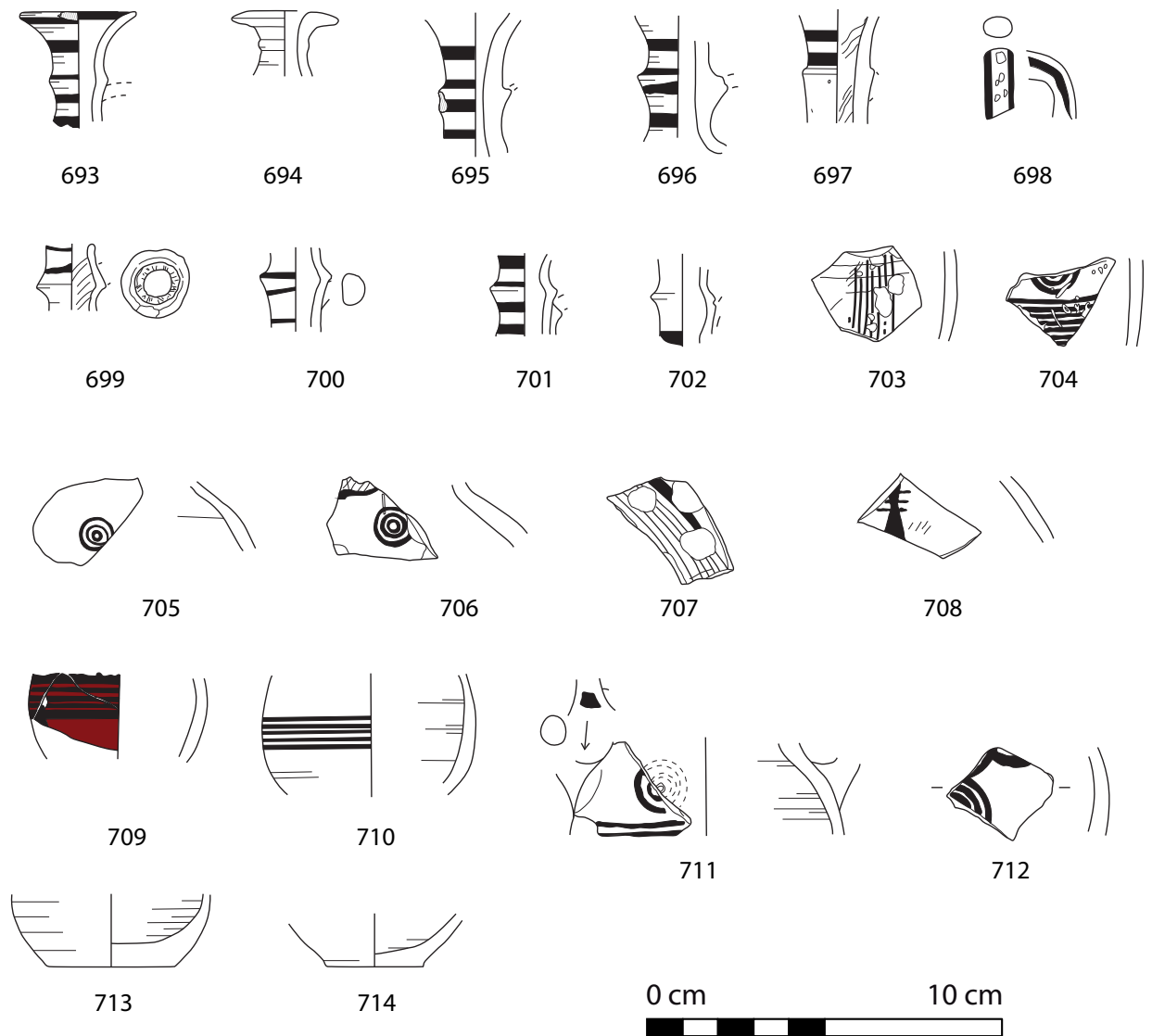


661 (K10126.19); 662 (K10119.26); 663 (K8000.16); 664 (K10143.34); 665 (K10126.46); 666 (K10114.31); 667 (K12130.2); 668 (K10120.5); 669 (K12077.9); 670 (K12093.1); 671 (K12076.51); 672 (K10140.10); 673 (K10126.14); 674 (K12139.2); 675 (K12123.24); 676 (K12010.1); 677 (K10140.10); 678 (K10115.32); 679 (K3445.2); 680 (K10143.45); 681 (K10220.6); 682 (0099); 683 (K597.2); 685 (K12117.18)

D05: „basket-handled storage-jars“



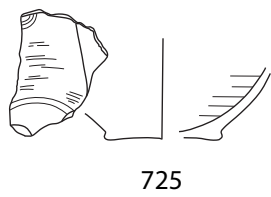
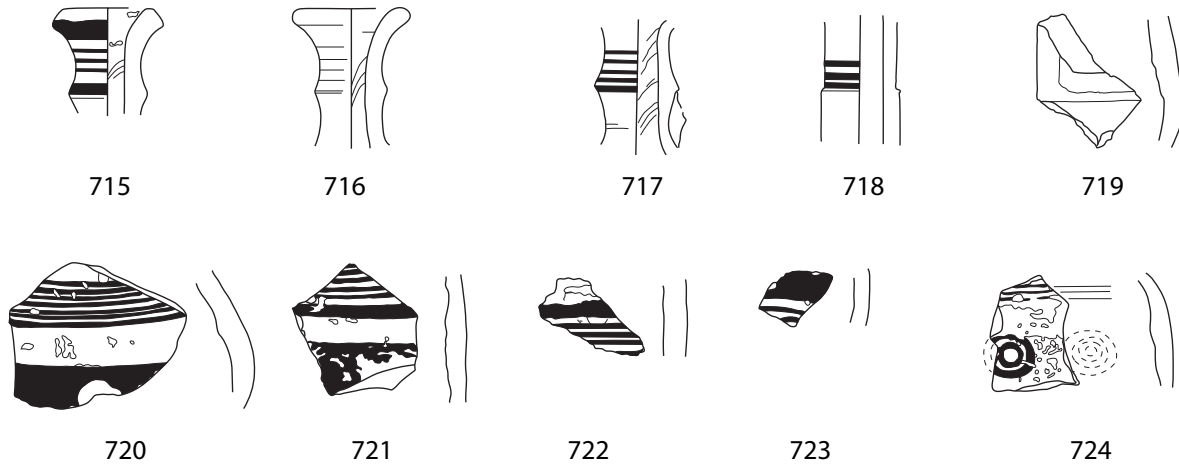
D06: zyprische Henkelgratkrüglein, „Black-on-Red“



686 (K1997.1); 687 (2684C); 688 (K8010.2); 689 (K12151.1); 690 (K12023.7); 691 (K12068.2); 692 (K3439.10) 693 (7530L); 694 (K12048.33); 695 (0825); 696 (1229); 697 (K12048.34); 698 (K10204.3); 699 (K10141.29); 700 (K10131.3); 701 (7351G); 702 (1107); 703 (K10201.3); (K10204.4); 705 (90/25a, 3); 706 (K10141.23); 707 (K10141.31); 708 (K10141.26); 709 (K10139.25); 710 (K10219.1); 711 (K10141.24 (K10119.33)); 713 (3275Q); 714 (K10141.27)

Tafel 312: Importe, D05 - D06

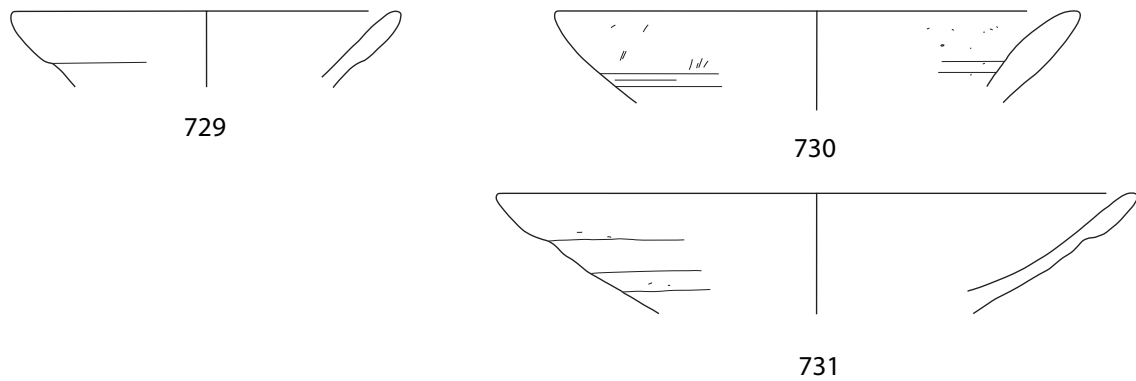
D06: zyprische Henkelgratkrüglein, „Bichrome-Ware“



„Red-on-Black-Ware“



D07: zyprische Mortaria + andere Gefäße

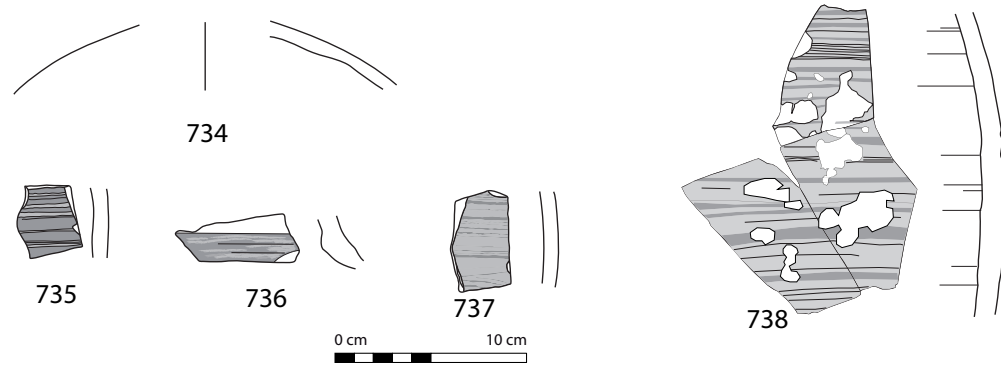


D08-D09: weitere zyprische Keramik

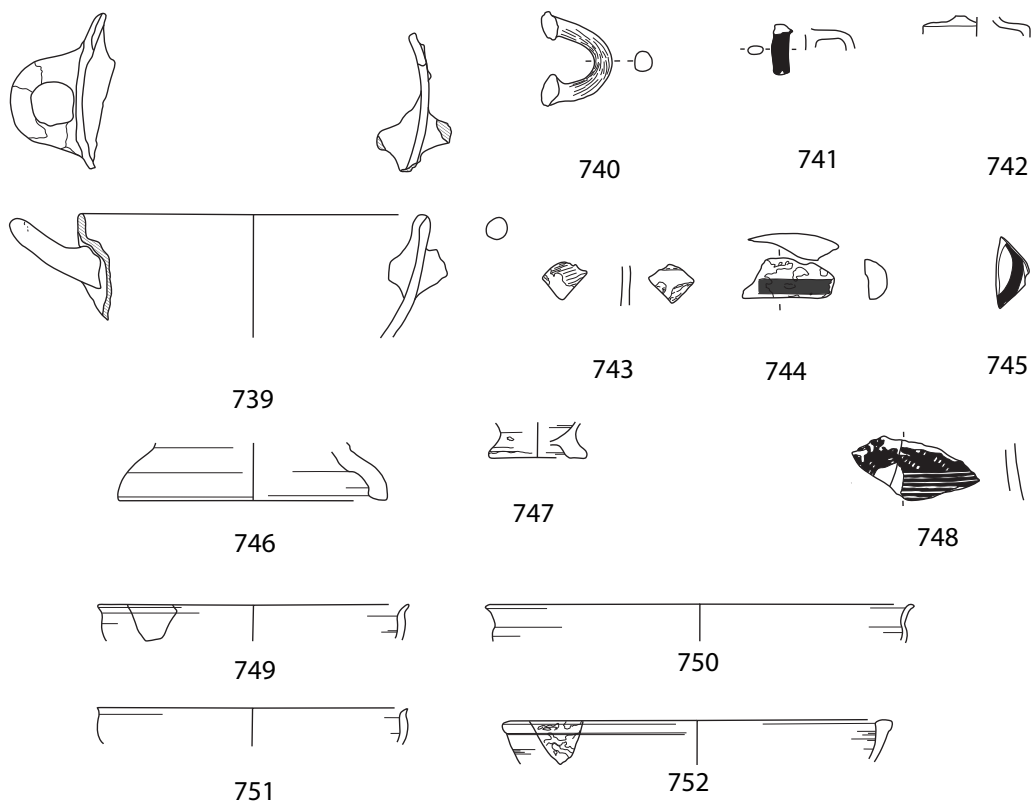


715 (K10139.24); 716 (K10141.22); 717 (K10178.1); 718 (K12076.57); 719 (K10141.14); 720 (K10164.5); 721 (K10141.28); 722 (K10119.34); 723 (K10141.30); 724 (K12117.20); 725 (7351B); 726 (K12115.9); 727 (K12159.14); 728 (K10200.1); 729 (K10119.8); 730 (K10122.9); 731 (K12077.6); 732 (K10163.1); 733 (K8002.3)

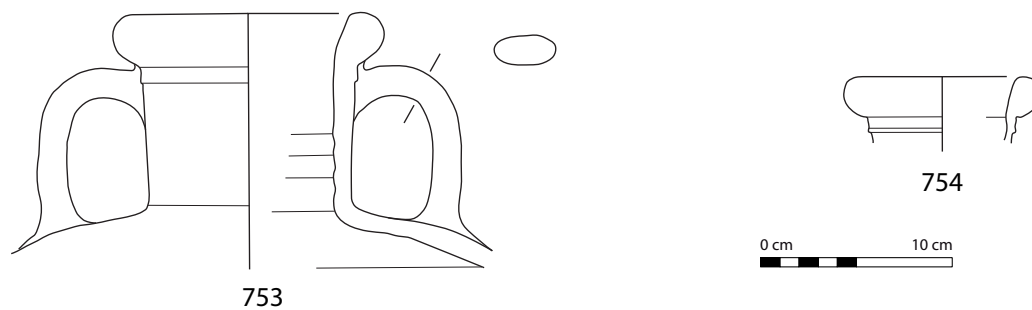
D10: Attische „Brush-Banded“ Amphoren



D11: Attische Feinkeramik



D11 A: Korinthische Amphoren, Typ B

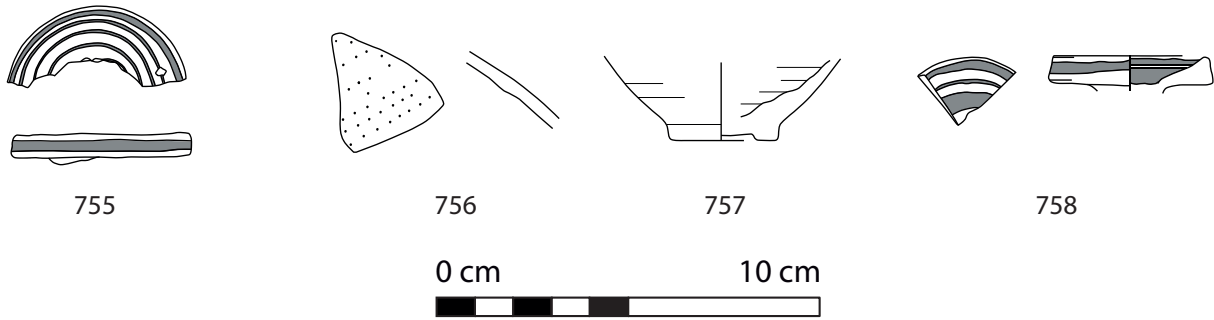


734 (4128B); 735 (K10141.35); 736 (K12048.24); 737 (K12077.20); 738 (K12060.32 + K12076.49 + K12079.7); 739 (4598); 740 (7254F); 741 (6461D); 742 (6462H); 743 (7254G); 744 (K10141.32); 745 (K10141.34); 746 (7255D); 747 (K10178.2); 748 (K12077.19); 749 (K10141.8); 750 (K10163.3); 751 (K12013.90); 752 (K12062.9); 753 (90/20a, 160); 754 (K12047.7)

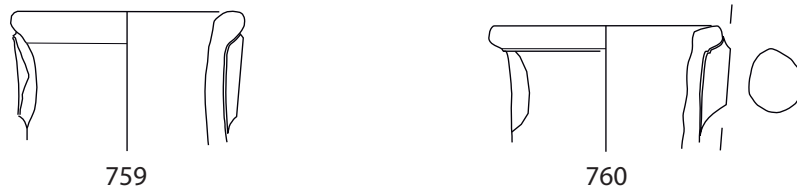
Tafel 314: Importe, D10 - D11

D11 B: Korinthische Aryballoi

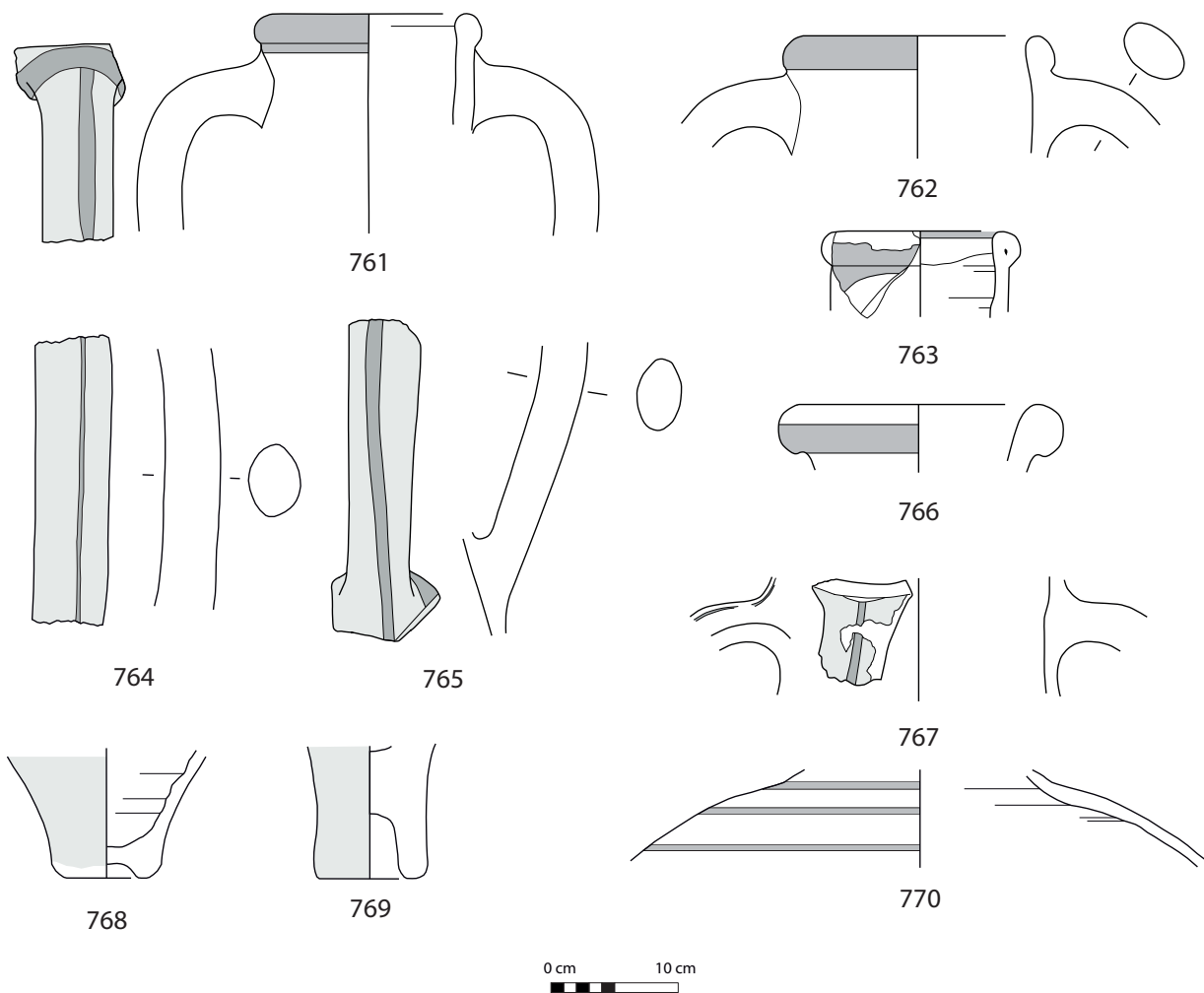
997



D12: Lesbos Amphoren

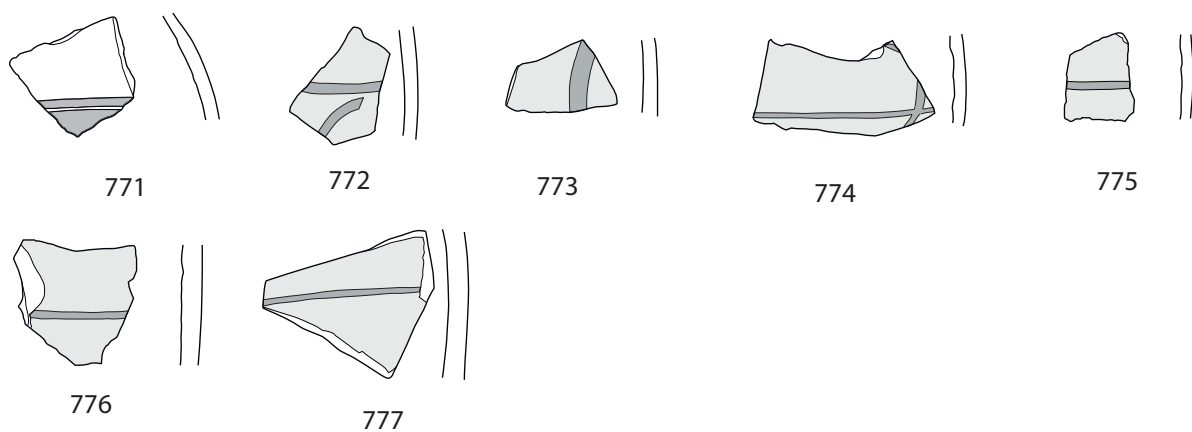


D13: Chios Amphoren

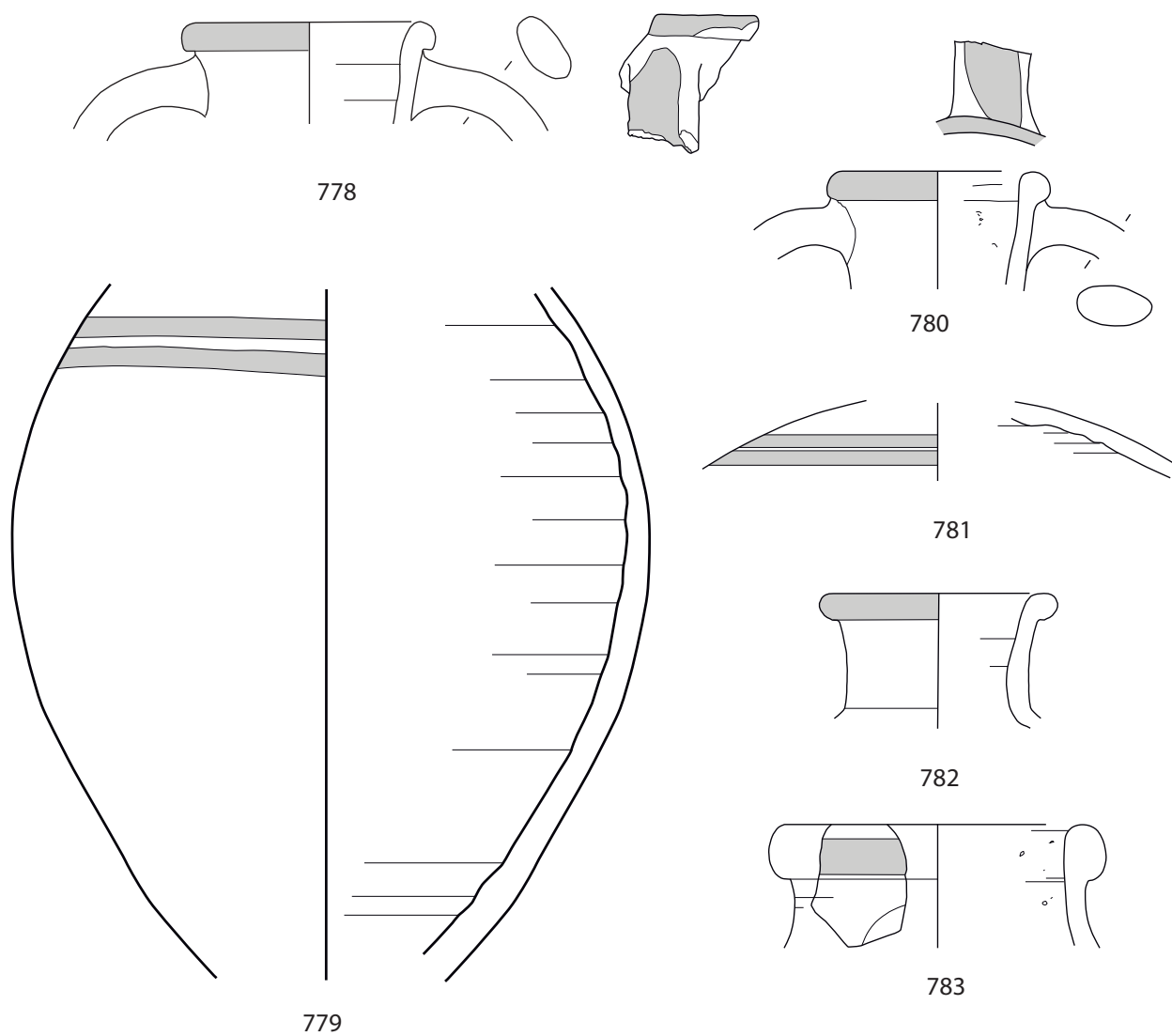


755 (7254D); 756 (K8007.1); 757 (K10141.13); 758 (K12048.27); 759 (K12000.5); 760 (K12137.3); 761 (4127E); 762 (4127F); 763 (K12123.17); 764 (K3438.7); 765 (4127D); 766 (K12069.7); 767 (K12011.8); 768 (K12013.26); 769 (K2018.10); 770 (K8001.12)

D13: Chios Amphoren



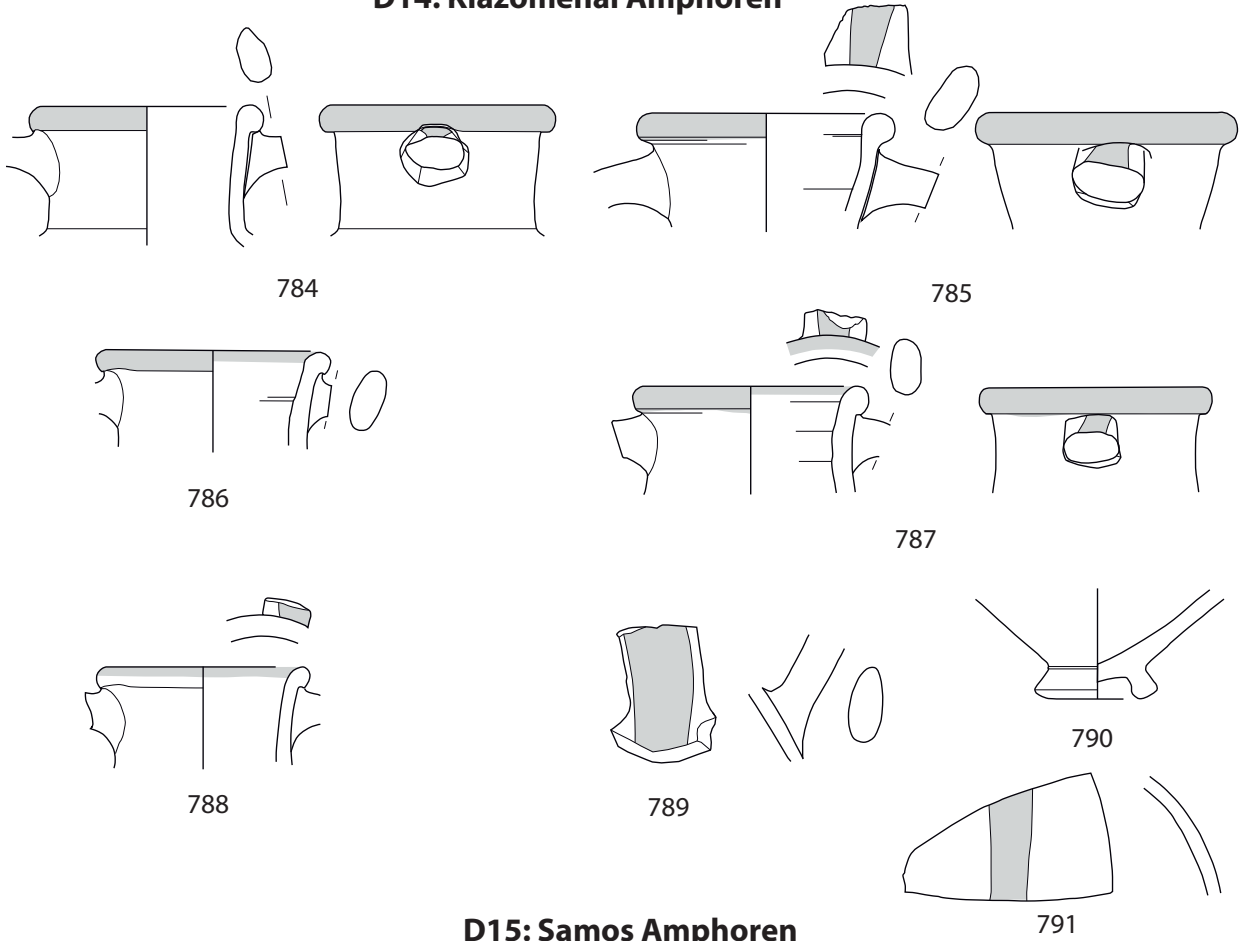
D14: Klazomenai Amphoren



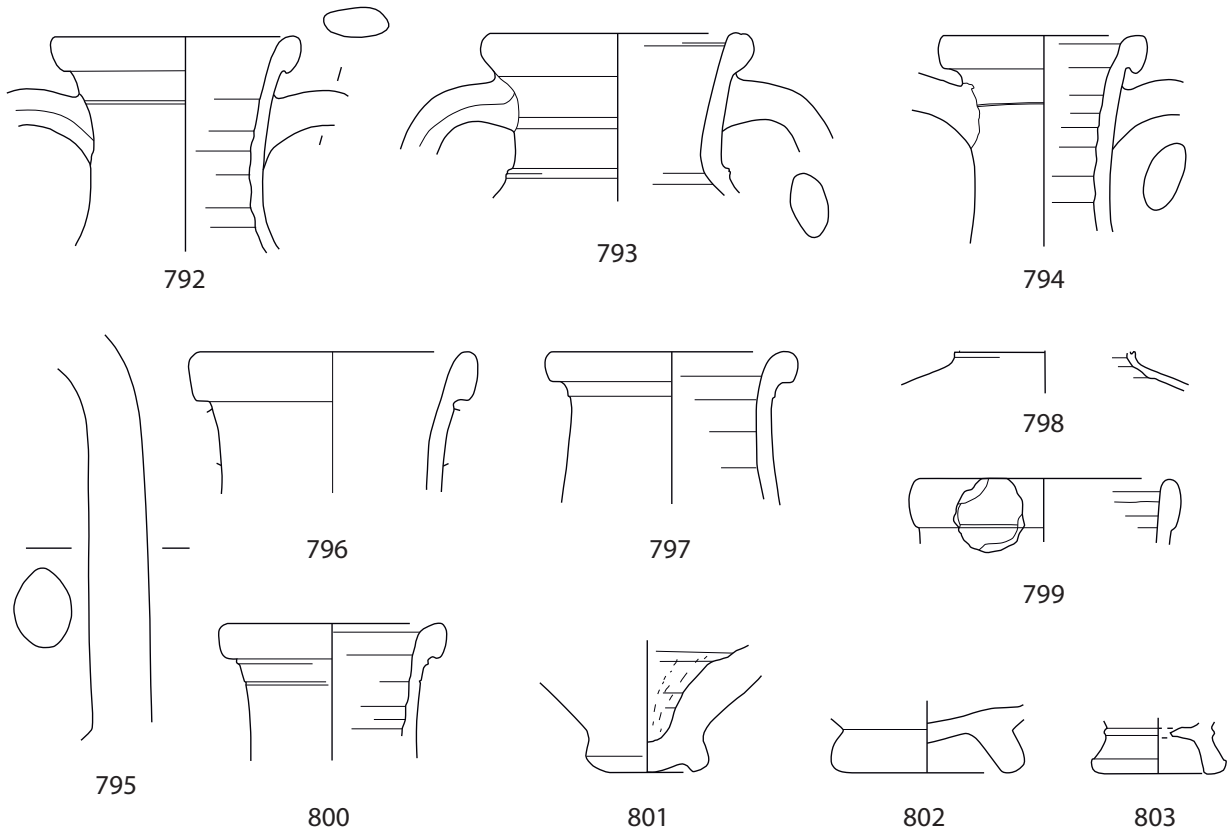
0 cm 10 cm

771 (6115N); 772 (K12145.14); 773 (K12117.21); 774 (K12076.55); 775 (K12013.83); 776 (K12068.3); 777 (K10141.15); 778 (3275X); 779 (9533K); 780 (K3439.5); 781 (K680.2); 782 (K12000.9); 783 (K12000.10)

D14: Klazomenai Amphoren



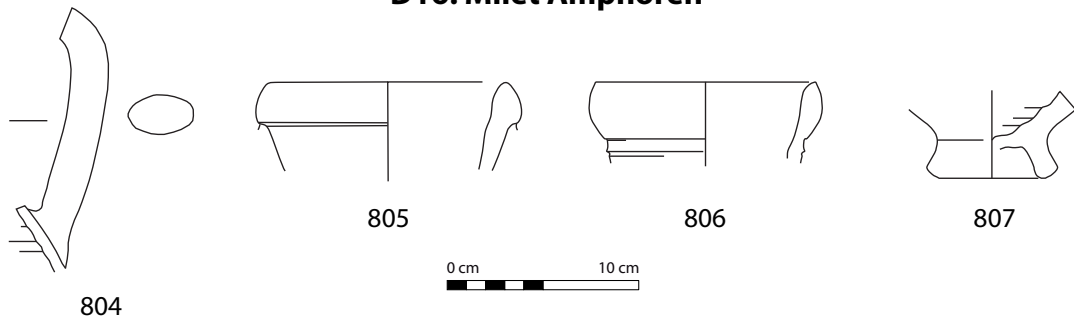
D15: Samos Amphoren



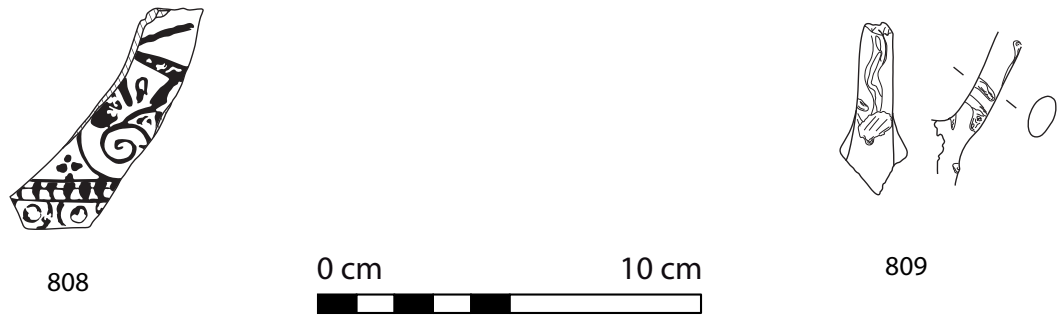
784 (K12060.6); 785 (K12123.26); 786 (K12135.8); 787 (K12002.1); 788 (K12076.32); 789 (K12017.12); 790 (3275P); 791 (K12115.10); 792 (K3438.6); 793 (K3445.1); 794 (K3446.1); 795 K2004.1); 796 (K1343.1); 797 (K12076.24); 798 (K12061.2); 799 (K12079.5); 800 (K10138.3); 801 (K3438.13); 802 (4127G2); 803 (K3438.32)

Tafel 317: Importe, D14 - D15

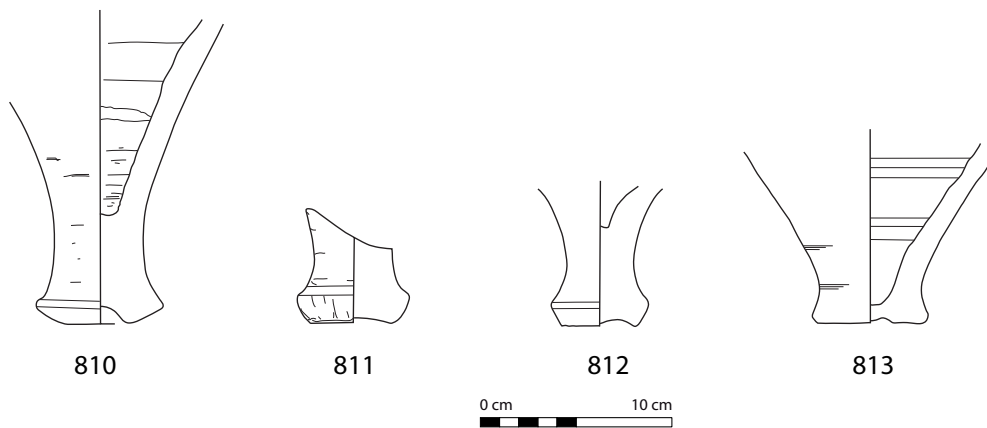
D16: Milet Amphoren



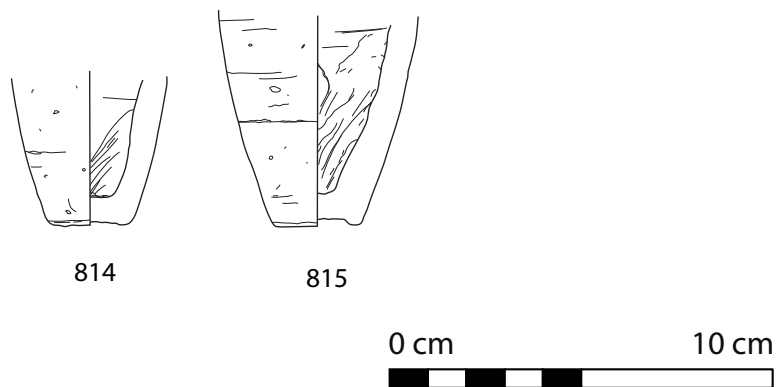
D17: Fikellura



D18: Thasian Circle



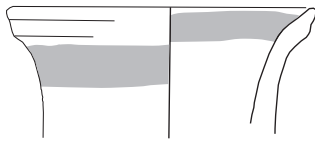
D19: Kilikische (?) Unguentarien



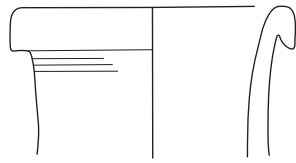
804 (K4926.18); 805 (K12054.5); 806 (K12061.8); 807 (K12117.22); 808 (0473); 809 (K12112.2); 810 (3445G); 811 (2684K); 812 (K12013.27); 813 (K12013.22); 814 (K3440.25); 815 (K12117.4)

D20 Unidentifizierte Importe

1001



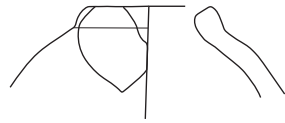
816



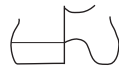
817



818

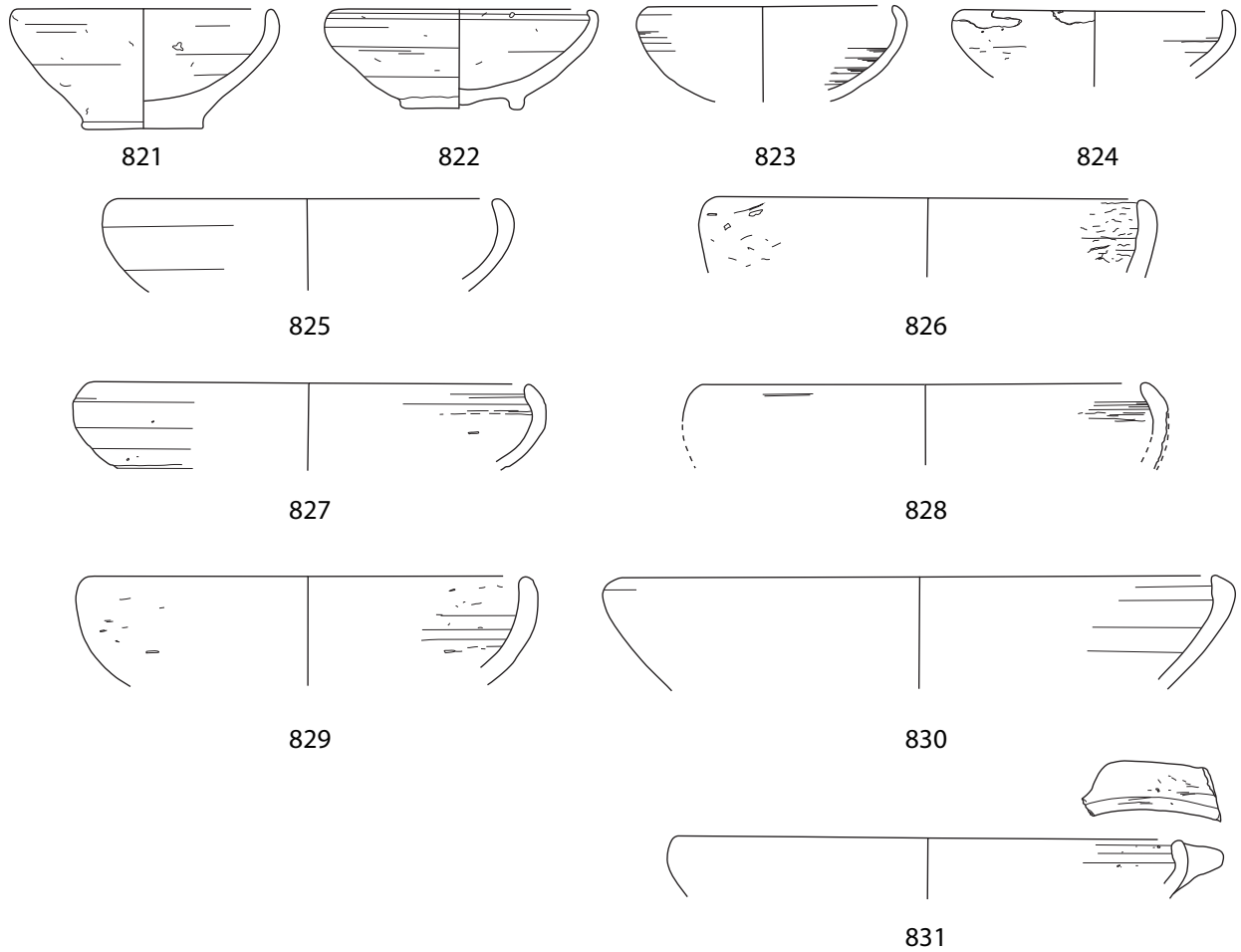
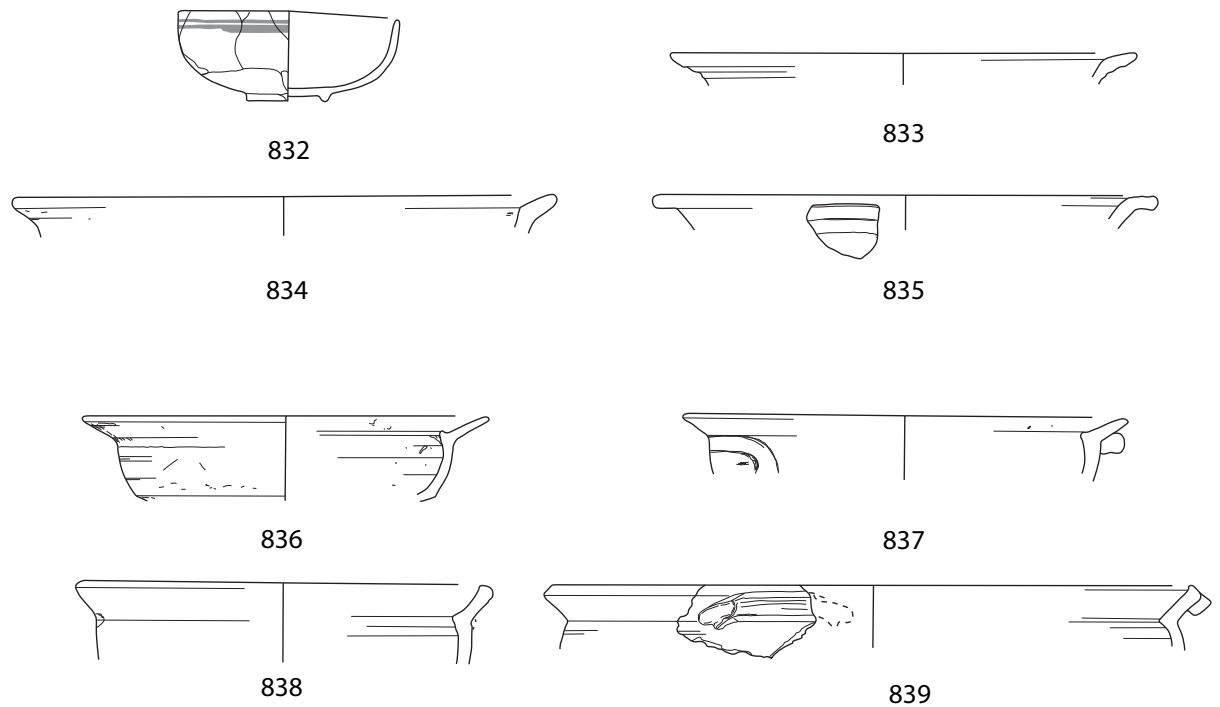


819



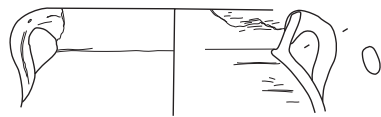
820



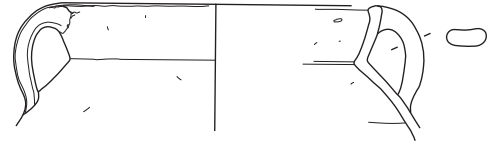
A42: Echinusschalen**A43-44: weitere Schalen**

821 (0017); 822 (0730); 823 (K12055.7); 824 (K12023.1); 825 (K12013.6); 826 (K12013.42); 827 (K12013.5); 828 (K12069.8); 829 (K12117.5); 830 (K12011.1); 831 (K12060.5); 832 (2894); 833 (K12079.4); 834 (K12058.5); 835 (K10126.97); 836 (K10219.2); 837 (K12034.10); 838 (K12049.2); 839 (K12013.64)

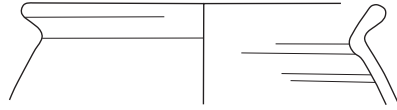
B46: Kochtöpfe (Ptolemäisch)



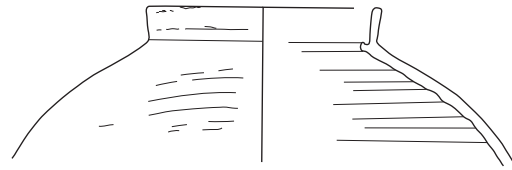
840



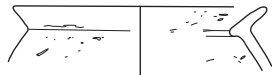
841



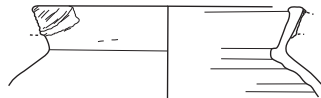
842



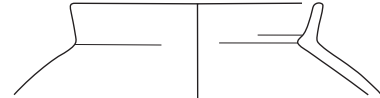
843



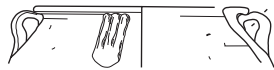
844



845

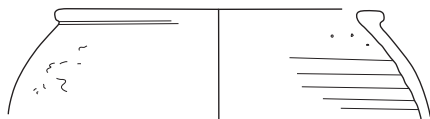


846

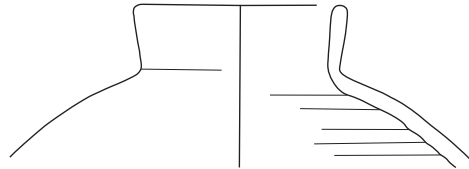


847

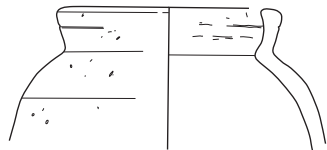
B46: Kochtöpfe (Römische Kaiserzeit + Spätantike)



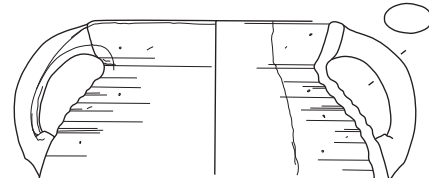
848



849



850



851

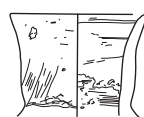


852

B47: Oinochoe + andere Flaschen



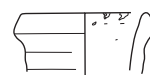
853



854

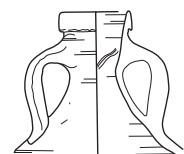


855



856

Aswan-Ton



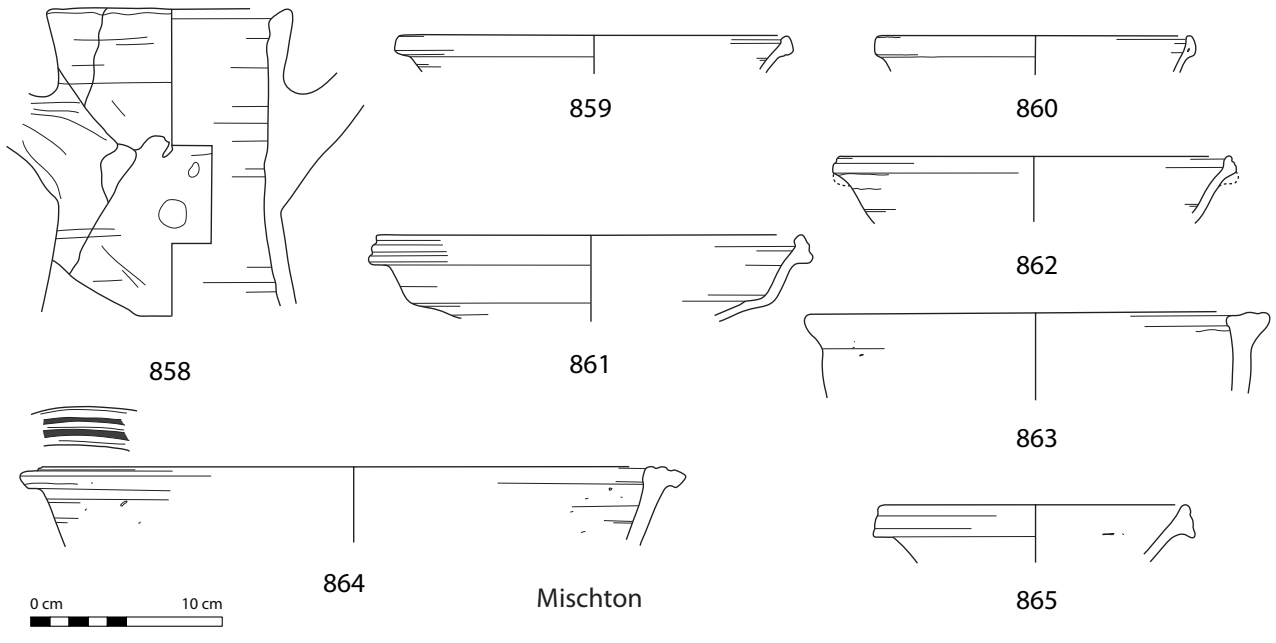
857



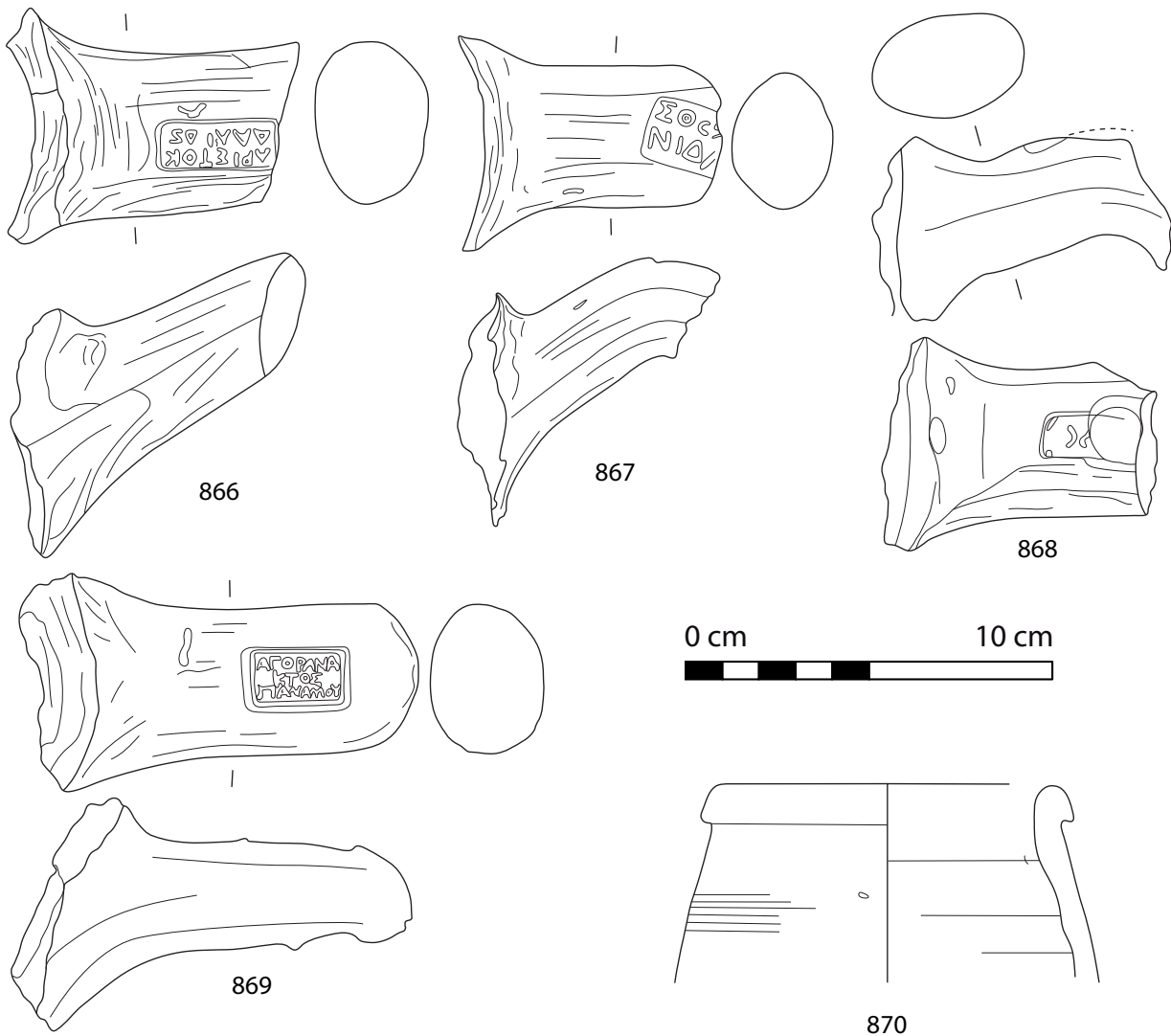
840 (K12049.1); 841 (K12013.10); 842 (K12020.1); 843 (K12154.1); 844 (K12074.3); 845 (K12047.1); 846 (K12011.4); 847 (K12049.10); 848 (K12117.16); 849 (K12103.1); 850 (K12013.52); 851 (K12062.1); 852 (K12152.4); 853 (K12061.1); 854 (K10175.1); 855 (K12021.7); 856 (K3439.12); 857 (K12054.21)

C16: Mareotis-Amphore

C17: Schalen aus Aswanton



D21: Rhodos Amphoren



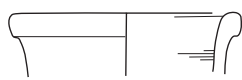
858 (9587U); 859 (K12034.8); 860 (K12041.8); 861 (9587O); 862 (K12015.9); 863 (K12065.1); 864 (K12135.7); 865 (K12041.2); 866 (0019); 867 (0083); 868 (K12150.2); 869 (0108); 870 (K12077.8)

D22 Knidos Amphoren

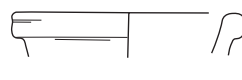
1005



871



872



873



874

D23 Kos Amphoren



875



871 (K12013.43); 872 (K12099.9); 873 (K12109.3); 874 (K12017.11); 875 (K12013.25)

Tafel 323: Importe, D22 - D23